

# DEWALT®



**CENÍK STROJŮ A PŘÍSLUŠENSTVÍ**

**2016 / 2017**

## Bezuhlíková třírychlostní vrtačka 18 V

DCD990M2 / DCD990P2 / DCD990P2B / DCD990NT

- Poslední generace vrtačky/šroubovaku XR Li-Ion s bezuhlíkovým motorem • Odolná celokovová převodovka se 3 převodovými stupni zaručuje delší provozní dobu a životnost nářadí • Elektronická spojka s možností nastavení 11 poloh pro hodnotu momentu • Dodáváno v kufru Tstak
- **DCD990P2B:** Baterie s bluetooth pro vzdálenou kontrolu nářadí přes aplikaci TOOL CONNECT

Technické údaje:	DCD990M2	DCD990P2	DCD990P2B	DCD990NT
Akumulátor	4,0 Ah (Li-Ion)	5,0 Ah (Li-Ion)	5,0 bluetooth	-
Výkon	650 W			
Otáčky naprázdno	0 - 450 / 1 300 / 2 000 min <sup>-1</sup>			
Počet úderů naprázdno	-			
Kroučící moment	42 / 80 Nm			
Max. průměr vrtaku při vrtání do dřeva / kovu / kamene	50 / 13 / - mm			
Kapacita sklíčidla	1,5 - 13 mm			
Hmotnost (včetně akumulátoru)	2,08 kg			
Doporučená prodej. cena bez DPH	13 214,88 Kč	13 628,10 Kč	14 454,55 Kč	5 776,86 Kč
Doporučená prodej. cena vč. DPH	15 990,00 Kč	16 490,00 Kč	17 490,00 Kč	6 990,00 Kč



## Bezuhlíková vrtačka 18 V

DCD791D2 / DCD791D2B / DCD791P2 / DCD791NT

- Technologie bezuhlíkového motoru zaručuje vynikající účinnost • Celokovová převodovka s dvěma převodovými stupni prodlužuje provozní dobu a životnost nářadí • Integrované LED světlo nastavitelné do 3 intenzí svícení • Dodáváno s kufrem Tstak
- **DCD791D2B:** Baterie s bluetooth pro vzdálenou kontrolu nářadí přes aplikaci TOOL CONNECT
- **DCD791NT:** Dodáváno bez akumulátoru a nabíječky v kufru Tstak

Technické údaje:	DCD791D2	DCD791D2B	DCD791P2	DCD791NT
Akumulátor	2,0 Ah (Li-Ion)	2,0 bluetooth	5,0 Ah (Li-Ion)	-
Výkon	460 W			
Otáčky naprázdno	0 - 550 / 2 000 min <sup>-1</sup>			
Kroučící moment	27 / 70 Nm			
Max. průměr vrtaku při vrtání do dřeva / kovu / kamene	40 / 13 / - mm			
Kapacita sklíčidla	1,5 - 13 mm			
Hmotnost (včetně akumulátoru)	1,5 kg	1,5 kg	1,7 kg	1,2 kg (bez aku)
Doporučená prodej. cena bez DPH	9 578,51 Kč	10 404,96 Kč	12 388,43 Kč	4 619,83 Kč
Doporučená prodej. cena vč. DPH	11 590,00 Kč	12 590,00 Kč	14 990,00 Kč	5 590,00 Kč



## Bezuhlíková přikleповá vrtačka 18 V

DCD995M2 / DCD995P2 / DCD995P2B / DCD995NT

- Poslední generace vrtačky/šroubovaku XR Li-Ion s bezuhlíkovým motorem • Odolná celokovová převodovka se 3 převodovými stupni zaručuje delší provozní dobu a životnost nářadí • Elektronická spojka s možností nastavení 11 poloh pro hodnotu momentu • Dodáváno v kufru Tstak
- **DCD995P2B:** Baterie s bluetooth pro vzdálenou kontrolu nářadí přes aplikaci TOOL CONNECT

Technické údaje:	DCD995M2	DCD995P2	DCD995P2B	DCD995NT
Akumulátor	4,0 Ah (Li-Ion)	5,0 Ah (Li-Ion)	5,0 bluetooth	-
Výkon	650 W			
Otáčky naprázdno	0 - 450 / 1 300 / 2 000 min <sup>-1</sup>			
Počet úderů naprázdno	0 - 7 650 / 22 100 / 34 000 min <sup>-1</sup>			
Kroučící moment	42 / 80 Nm			
Max. průměr vrtaku při vrtání do dřeva / kovu / kamene	50 / 13 / 16 mm			
Kapacita sklíčidla	1,5 - 13 mm			
Hmotnost (včetně akumulátoru)	2,13 kg	2,18 kg		
Doporučená prodej. cena bez DPH	13 628,10 Kč	14 041,32 Kč	14 867,77 Kč	6 190,08 Kč
Doporučená prodej. cena vč. DPH	16 490,00 Kč	16 990,00 Kč	17 990,00 Kč	7 490,00 Kč

## Bezuhlíková přikleповá vrtačka 18 V

DCD796D2 / DCD796D2B / DCD796P2 / DCD796NT

- Technologie bezuhlíkového motoru zaručuje vynikající účinnost • Celokovová převodovka s dvěma převodovými stupni prodlužuje provozní dobu a životnost nářadí • Integrované LED světlo nastavitelné do 3 intenzí svícení • Dodáváno s kufrem Tstak
- **DCD796D2B:** Baterie s bluetooth pro vzdálenou kontrolu nářadí přes aplikaci TOOL CONNECT
- **DCD796NT:** Dodáváno bez akumulátoru a nabíječky v kufru Tstak

Technické údaje:	DCD796D2	DCD796D2B	DCD796P2	DCD796NT
Akumulátor	2,0 Ah (Li-Ion)	2,0 bluetooth	5,0 Ah (Li-Ion)	-
Výkon	460 W			
Otáčky naprázdno	0 - 550 / 2 000 min <sup>-1</sup>			
Počet úderů naprázdno	0 - 9 350 / 34 000 min <sup>-1</sup>			
Kroučící moment	27 / 70 Nm			
Max. průměr vrtaku při vrtání do dřeva / kovu / kamene	40 / 13 / 13 mm			
Kapacita sklíčidla	1,5 - 13 mm			
Hmotnost (včetně akumulátoru)	1,6 kg	1,6 kg	1,8 kg	1,3 kg (bez aku)
Doporučená prodej. cena bez DPH	10 157,02 Kč	10 983,47 Kč	13 214,88 Kč	5 115,70 Kč
Doporučená prodej. cena vč. DPH	12 290,00 Kč	13 290,00 Kč	15 990,00 Kč	6 190,00 Kč

## Vrtačka / přikleповá vrtačka 18 V

DCD771C2 / DCD776C2

- Kompaktní vrtačka, která doplňuje řadu XR • Dva převodové stupně, plynulá regulace otáček a spínač pro chod vzad zaručuje maximální ovladatelnost • 15 poloh pro nastavení momentu • Jasně světlo LED diodové svítilny zlepšuje viditelnost a funkčnost nářadí
- **DCD776C2:** Přikleповá vrtačka

Technické údaje:	DCD771C2	DCD776C2
Akumulátor	1,3 Ah (Li-Ion)	1,3 Ah (Li-Ion)
Výkon	300 W	
Otáčky naprázdno	0 - 450 / 1 500 min <sup>-1</sup>	
Počet úderů naprázdno		0 - 7 650 / 25 500 min <sup>-1</sup>
Kroučící moment	24 / 42 Nm	
Max. průměr vrtaku při vrtání do dřeva / kovu / železa	30 / 13 / - mm	30 / 13 / 13 mm
Kapacita sklíčidla	1,5 - 13 mm	
Hmotnost (včetně akumulátoru)	1,7 kg	1,72 kg
Doporučená prodej. cena bez DPH	5 776,86 Kč	6 190,08 Kč
Doporučená prodej. cena vč. DPH	6 990,00 Kč	7 490,00 Kč



## Bezuhlíkový rázový utahovák 18 V - 1/4"

DCF887D2 / DCF887P2 / DCF887NT

- Výkonný bezuhlíkový motor poskytuje moment s hodnotou až 205 Nm • Režim PrecisionDrive a možnost nastavení třech hodnot kroučícího momentu nabízí lepší ovladatelnost při šroubovacích úkonech • Kruhová LED osvětlení ze 3 LED diod poskytuje vynikající osvětlení
- Držák nástrojů 1/4" (6,35 mm) typu "drop in" umožňuje rychle upnuti nástroje pouze jednou rukou • **DCF887NT:** Dodáváno bez akumulátoru a nabíječky v kufru Tstak

Technické údaje:	DCF887D2	DCF887P2	DCF887NT
Akumulátor	2,0 Ah (Li-Ion)	5,0 Ah (Li-Ion)	-
Výkon	400 W		
Otáčky naprázdno	0 - 1 000 / 2 800 / 3 250 min <sup>-1</sup>		
Počet úderů naprázdno	0 - 3 800 min <sup>-1</sup>		
Kroučící moment	205 Nm		
Upínací nástroje	1/4"		
Max. průměr šroubu	M12		
Hmotnost (včetně akumulátoru)	1,34 kg	1,56 kg	0,94 kg (bez aku)
Doporučená prodej. cena bez DPH	8 504,13 Kč	11 231,40 Kč	4 619,83 Kč
Doporučená prodej. cena vč. DPH	10 290,00 Kč	13 590,00 Kč	5 590,00 Kč

## Rázový utahovák 18 V - 1/2"

DCF880M2 / DCF880NT

- Výkonný rázový utahovák s velmi vysokým točivým momentem • Mimořádně kompaktní a vyvážený design • Robustní 1/2" upínací s vnějším čtyřhranem • Diodový kroužek se třemi výkonnými LED diodami
- **DCF880NT:** Dodává se bez akumulátoru a nabíječky v kufru Tstak

Technické údaje:	DCF880M2	DCF880NT
Akumulátor	4,0 Ah (Li-Ion)	-
Výstupní výkon	250 W	
Volnoběžné otáčky	0 - 2 300 min <sup>-1</sup>	
Počet úderů	0 - 2 700 min <sup>-1</sup>	
Max. točivý moment	203 Nm	
Max. průměr šroubu	M16	
Upínací nástroje	1/2" vnější čtyřhran	
Hmotnost (včetně akumulátoru)	1,6 kg	1,01 kg (bez aku)
Doporučená prodej. cena bez DPH	10 570,25 Kč	4 950,41 Kč
Doporučená prodej. cena vč. DPH	12 790,00 Kč	5 990,00 Kč



## Rázový utahovák s vysokým momentem 18 V 1/2"

DCF899P2 / DCF899NT

- Výkonný motor chlazený ventilátorem • 3 rychlosti a nastavení kroučícího momentu • Jasně světlo LED diody se zpozdovací funkcí zlepšuje viditelnost a funkčnost nářadí • Špičkový kroučící moment 1 625 Nm pro uvolnění zatuhlých šroubů
- **DCF899NT:** Dodáváno bez akumulátoru a nabíječky v kufru Tstak

Technické údaje:	DCF899P2	DCF899NT
Akumulátor	5,0 Ah (Li-Ion)	-
Výstupní výkon	610 W	
Volnoběžné otáčky	0 - 400 / 1 200 / 1 900 min <sup>-1</sup>	
Počet úderů naprázdno	0 - 2 400 min <sup>-1</sup>	
Kroučící moment	135 / 400 / 950 Nm	
Max. špičkový moment	1 625 Nm	
Max. průměr šroubu	M20	
Upínací nástroje	1/2" vnější čtyřhran	
Hmotnost	3,3 kg	2,62 kg (bez aku)
Doporučená prodej. cena bez DPH	13 628,10 Kč	8 669,42 Kč
Doporučená prodej. cena vč. DPH	16 490,00 Kč	10 490,00 Kč

## Sádrokartonářský šroubovák 18 V

DCF620D2 / DCF620P2K / DCF620NT

- Výkonný BEZUHLÍKOVÝ motor zaručuje rychlé a efektivní šroubování vrutů a nabízí maximální provozní dobu • LED diodové pracovní svítilna poskytuje vynikající světelný výkon
- Funkce „Nastav a zapomeň“ si pamatuje jemně nastavení pracovní hloubky, provádíte-li výměnu koncového kuželu • Aretace spínače • Dodáváno s kufrem Tstak
- **DCF620NT:** Dodává se bez akumulátoru a nabíječky v kufru Tstak
- **DCF620P2K:** Kompletní set včetně podvážovacího adaptéru DCF6201

Technické údaje:	DCF620D2	DCF620P2K	DCF620NT
Akumulátor	2,0 Ah	5,0 Ah	-
Výstupní výkon	435 W		
Otáčky naprázdno	0 - 4400 min <sup>-1</sup>		
Kroučící moment	5 - 35 Nm		
Hmotnost (včetně akumulátoru)	1,48 kg	2,1 kg	1,08 kg
Doporučená prodej. cena bez DPH	8 504,13 Kč	11 809,92 Kč	5 776,86 Kč
Doporučená prodej. cena vč. DPH	10 290,00 Kč	14 290,00 Kč	6 990,00 Kč



## Zásobník na sádrokartonářské vruty

Kompatibilní s DCF620 a DCF621

- Rychloupínací zásobník na vruty umožňuje uložení většiny typů balení vrutů • Nastavení pracovní hloubky bez použití jiného nářadí a jemně nastavení hloubky šroubování zaručuje jednoduché, ale efektivní nastavení • Zásobník na vruty se může na nářadí otáčet, aniž by muselo dojít k jeho sejmutí, což umožňuje téměř bezproblémovou práci i v blízkosti rohů.

Technické údaje:	DCF6201
Hmotnost (včetně akumulátoru)	0,4 kg
Doporučená prodej. cena bez DPH	1 644,63 Kč
Doporučená prodej. cena vč. DPH	1 990,00 Kč

## Sádrokartonářské vruty na pásce

- Vruty, bity a další příslušenství naleznete na str. 71.





## Kombinované kladivo 18 V

DCH243D2

- Ideální pro vrtání katevích a montážních otvorů do betonu, cihel a ždva s průměrem od 4 do 20 mm
- Funkce zablokování otáčení umožňuje provádění lehkých sekacích prací v chládkách, obkladech a omítkách a režim s přerušením přiklepu umožňuje vrtání do dřeva a kovu
- Nejnižší hodnota vibrací v této třídě nářadí - 7,4 m/s<sup>2</sup>

Technické údaje:	<b>DCH243D2</b>
Akumulátor	2,0 Ah (Li-Ion)
Výstupní výkon	400 W
Otáčky naprázdno	0 - 1 150 min <sup>-1</sup>
Počet úderů naprázdno	0 - 4 400 min <sup>-1</sup>
Energie úderu*	2,1 J
Vibrace	7,4 m/s <sup>2</sup>
Max. průměr vrtání do dřeva / kovu / betonu	26 / 13 / 20 mm
Hmotnost (včetně akumulátoru)	2,8 kg
Doporučená prodej. cena bez DPH	11 809,92 Kč
Doporučená prodej. cena vč. DPH	14 290,00 Kč



## Kombinované kladivo 18 V

DCH253M2 / DCH254M2

- Extremně výkonný díky optimálnímu složení elektro pneumatického úderníkovému mechanismu
- Blokování rotace a úderu
- Bezpečný a bezúnavový provoz díky efektivní redukci vibrací
- DCH254M2: S rychloupínacím sklíčedlem upínáním nástroje

Technické údaje:	<b>DCH253M2</b>	<b>DCH254M2</b>
Akumulátor	4,0 Ah (Li-Ion)	
Výstupní výkon	400 W	
Volnoběžné otáčky	0 - 1 200 min <sup>-1</sup>	
Počet úderů	0 - 4 500 min <sup>-1</sup>	
Energie úderu*	2,1 J	
Max. průměr vrtání do dřeva / kovu / betonu	26 / 13 / 24 mm	
Hmotnost (včetně akumulátoru)	3,1 kg	3,2 kg
Doporučená prodej. cena bez DPH	14 371,90 Kč	15 694,21 Kč
Doporučená prodej. cena vč. DPH	17 390,00 Kč	18 990,00 Kč

Vrtáky a sekáče naleznete na str. 43.

## Bezuhlíkové kombinované kladivo 18 V

DCH273P2 / DCH273P2B / DCH273NT

- Díky BEZUHLÍKOVÉMU motoru vyvrátí více než 90 děr 10 x 80 mm na jedno nabití
- Elektronická spojka zaručuje stále hodnoty momentu a zvýšenou odolnost
- Nejnižší vibrace v této třídě 6,6 m/s<sup>2</sup>
- DCD990P2B: Baterie s bluetooth pro vzdálenou kontrolu nářadí přes aplikaci TOOL CONNECT
- DCH273NT: Dodává se bez akumulátorů a nabíječky v kufru Tstak

Technické údaje:	<b>DCH273P2</b>	<b>DCH273P2B</b>	<b>DCH273NT</b>
Akumulátor	5,0 Ah	5,0 bluetooth	-
Výstupní výkon	400 W		
Otáčky naprázdno	0 - 4 400 min <sup>-1</sup>		
Počet úderů naprázdno	0 - 4 600 min <sup>-1</sup>		
Energie úderu*	2,1 J		
Vibrace	6,6 m/s <sup>2</sup>		
Max. průměr vrtání do dřeva / kovu / betonu	26 / 13 / 24 mm		
Hmotnost (včetně akumulátoru)	3,1 kg	3,3 kg	2,6 kg
Doporučená prodej. cena bez DPH	16 024,79 Kč	17 347,11 Kč	11 148,76 Kč
Doporučená prodej. cena vč. DPH	19 390,00 Kč	20 990,00 Kč	13 490,00 Kč



## Bezuhlíkové kombinované kladivo 18 V

DCH274P2 / DCH275P2

- Díky BEZUHLÍKOVÉMU motoru vyvrátí více než 90 děr 10 x 80 mm na jedno nabití
- Blokování rotace i úderu
- Elektronická spojka zaručuje stále hodnoty momentu a zvýšenou odolnost
- Nejnižší vibrace v této třídě 6,6 m/s<sup>2</sup>
- DCH274P2: S rychlovlákněným sklíčedlem
- DCH275P2: S integrovaným odsávacím prachem a rychlovlákněným sklíčedlem

Technické údaje:	<b>DCH274P2</b>	<b>DCH275P2</b>
Akumulátor	5,0 Ah	
Výstupní výkon	400 W	
Otáčky naprázdno	0 - 4 400 min <sup>-1</sup>	
Počet úderů naprázdno	0 - 4 600 min <sup>-1</sup>	
Energie úderu*	2,1 J	
Vibrace	6,6 m/s <sup>2</sup>	
Max. průměr vrtání do dřeva / kovu / betonu	26 / 13 / 24 mm	
Hmotnost (včetně akumulátoru)	3,3 kg	3,6 kg
Doporučená prodej. cena bez DPH	16 933,88 Kč	19 413,22 Kč
Doporučená prodej. cena vč. DPH	20 490,00 Kč	23 490,00 Kč

Vrtáky a sekáče naleznete na str. 43.

## Mečová pila 18 V

DCS380M2 / DCS380N

- Elektronická regulace počtu zdvihů a elektronická motorová brzda
- Pilový list, který je vyměnitelný bez použití jiného nářadí, je použitelný ve všech čtyřech směrech
- Patka pily přestavitelná bez použití nářadí umožňuje lepší přizpůsobení obrubku popř. pracovnímu prostředí
- DCS380N: Dodává se bez akumulátorů a nabíječky v kartonové krabici

Technické údaje:	<b>DCS380M2</b>	<b>DCS380N</b>
Akumulátor	4,0 Ah (Li-Ion)	-
Výkon	560 W	
Počet zdvihů naprázdno	0 - 2 950 min <sup>-1</sup>	
Délka zdvihů	28,6 mm	
Hmotnost (včetně akumulátoru)	3,3 kg	
Doporučená prodej. cena bez DPH	12 801,65 Kč	5 776,86 Kč
Doporučená prodej. cena vč. DPH	15 490,00 Kč	6 990,00 Kč



## Kompaktní mečová pila 18 V

DCS387M2 / DCS387NT

- Kompaktní mečová pila umožňuje lepší přístup na těžko dosažitelná místa
- Zdokonalené vyvážení a snadné ovládání díky uprostřed umístěnému motoru
- Přichytka pilového listu nastavitelná do čtyř poloh
- LED svítlna zlepšuje výhled na prováděný řez
- DCS387NT: Dodáváno bez akumulátorů a nabíječky v kufru Tstak

Technické údaje:	<b>DCS387M2</b>	<b>DCS387NT</b>
Akumulátor	4,0 Ah (Li-Ion)	
Výkon	610 W	
Počet zdvihů naprázdno	0 - 2 900 min <sup>-1</sup>	
Délka zdvihů	28,6 mm	
Hmotnost (včetně akumulátoru)	3,3 kg	2,1 kg
Doporučená prodej. cena bez DPH	13 214,88 Kč	6 190,08 Kč
Doporučená prodej. cena vč. DPH	15 990,00 Kč	7 490,00 Kč

Pilové plátky naleznete na str. 59.

## Kotoučová pila 18 V

DCS391M2 / DCS391NT

- Optimální pro přesné podélné řezání dřeva
- Vysoce výkonný vzduchem chlazený motor
- Bezpečné použití díky elektronické motorové brzdě
- Nelze nasadit na vodiči listy
- DCS391NT: Dodává se bez akumulátorů a nabíječky v kufru Tstak

Technické údaje:	<b>DCS391M2</b>	<b>DCS391NT</b>
Akumulátor	4,0 Ah (Li-Ion)	-
Výkon	460 W	
Otáčky naprázdno	3 700 min <sup>-1</sup>	
Nastavení sklonu	50° (vlevo)	
Max. hloubka řezu při 90°	55 mm	
Max. hloubka řezu při 45°	42,1 mm	
Pilový kotouč (DT1209)	165 x 20 mm, 24 zubů z tvrdokovu	
Hmotnost (včetně akumulátoru)	3,8 kg	
Doporučená prodej. cena bez DPH	11 809,92 Kč	6 190,08 Kč
Doporučená prodej. cena vč. DPH	14 290,00 Kč	7 490,00 Kč



## Kotoučová pila na řezání kovů 18 V

DCS373M2 / DCS373NT

- Velmi robustní konstrukce s nerezovou kluznou patkou pily
- Ochranný kryt s průzorem a LED osvětlením pro optimální pohled na obrobek
- Plně pogumovaná, ergonomická rukojeť pro co největší komfort
- Kotouč z oceli speciálně legovaného wolframem pro beztržepové řezání
- DCS373NT: Dodávka bez akumulátorů a nabíječky v kufru Tstak

Technické údaje:	<b>DCS373M2</b>	<b>DCS373NT</b>
Akumulátor	4,0 Ah (Li-Ion)	-
Výstupní výkon	460 W	
Volnoběžné otáčky	3 700 min <sup>-1</sup>	
Maximální hloubka řezu	43 mm	
Maximální hloubka materiálu:		
Profilový materiál	25/3 mm	
Pilový list (DT1212)	140 x 20 mm, 30 zubů z tvrdokovu	
Hmotnost (včetně akumulátoru)	3,8 kg	
Doporučená prodej. cena bez DPH	16 933,88 Kč	8 256,20 Kč
Doporučená prodej. cena vč. DPH	20 490,00 Kč	9 990,00 Kč

Pilové plátky naleznete na str. 56.

## Přímočará pila 18 V

DCS331M2 / DCS331NT

- Nastavení předkmitu ve 3 stupních
- System výměny patky pily a pilového listu bez použití nářadí
- Vč. ochranné podložky patky pily
- DCS331NT: Dodává se bez akumulátorů a nabíječky v kufru Tstak

Technické údaje:	<b>DCS331M2</b>	<b>DCS331NT</b>
Akumulátor	4,0 Ah (Li-Ion)	-
Výkon	400 W	
Počet zdvihů naprázdno	0 - 3 000 min <sup>-1</sup>	
Délka zdvihů	26 mm	
Nastavení sklonu	45° (oboustranně)	
Max. hloubka řezu do dřeva / oceli	135 / 10 mm	
Hmotnost (včetně akumulátoru)	3,1 kg	
Doporučená prodej. cena bez DPH	12 801,65 Kč	6 190,08 Kč
Doporučená prodej. cena vč. DPH	15 490,00 Kč	7 490,00 Kč



## Oscilační multibruska 18 V

DCS355D2 / DCS355M2 / DCS355NT

- System výměny příslušenství QUICK-CHANGE umožňuje rychlou výměnu pracovního příslušenství bez použití jiného nářadí
- Spouštěcí spínač DUAL-GRIP s plynulou regulací otáček
- Jasně světlo LED diodové svítilny osvětluje tmavé pracovní prostory
- DCS355NT: Dodáváno bez akumulátorů a nabíječky v kufru Tstak včetně základního příslušenství

Technické údaje:	<b>DCS355D2</b>	<b>DCS355M2</b>	<b>DCS355NT</b>
Akumulátor	2,0 Ah (Li-Ion)	4,0 Ah (Li-Ion)	-
Výkon	300 W		
Počet kmitů	0 - 20 000 km/min		
Typ spínače	Dvojitý s plynulou regulací		
Upínací nástroj bez použití jiného nářadí	Ano		
Příslušenství	35 ks		29 ks
Hmotnost	1,5 kg	1,68 kg	1,06 kg
Kufřík	Tstak		Krabice
Doporučená prodej. cena bez DPH	10 157,02 Kč	12 636,36 Kč	7 099,17 Kč
Doporučená prodej. cena vč. DPH	12 290,00 Kč	15 290,00 Kč	8 590,00 Kč

Pilové plátky naleznete na str. 57.

Přehled plátek naleznete v části příslušenství na str. 61.



## Pravouhla vrtačka 18 V

DCD740C1 / DCD740NT

- Dvourychlostní převodovka s optimálně přizpůsobeným poměrem otáček a kroutícího momentu
- Elektronická regulace otáček a motorová brzda
- Velkoplošný spínač pro bezpečné použití
- DCD740NT: Dodává se bez akumulátoru a nabíječky v kufru Tstak

Technické údaje:	DCD740C1	DCD740NT
Akumulátor	1 × 1,5 Ah (Li-Ion)	-
Výkon	360 W	-
Otáčky naprázdno	0 - 650 / 2 000 min <sup>-1</sup>	-
Kroutící moment	33 Nm	-
Max. průměr vrtaku při vrtání do dřeva / kovu	28 / 10 mm	-
Kapacita sklíčidla	1,0 - 10 mm	-
Hmotnost (včetně akumulátoru)	1,8 kg	-
Doporučená prodej. cena bez DPH	7 181,82 Kč	4 619,83 Kč
Doporučená prodej. cena vč. DPH	8 690,00 Kč	5 590,00 Kč



Řezné a brusné kotouče nalezne na str. 64.

## Úhlová bruska 18 V

DCG412M2 / DCG412NT

- Pro všechny standardní razbušovací, brusící a hrubovací práce prováděné pomocí kotoučů do Ø 125 mm
- Ocelová převodovka s šikmým ozubením zajišťuje dlouhou životnost a nepatrné vibrace
- Rychlé přestavování ochranného krytu a aretace vřetena bez použití nářadí
- DCG412NT: Dodává se bez akumulátoru a nabíječky v kufru Tstak

Technické údaje:	DCG412M2	DCG412NT
Akumulátor	4,0 Ah (Li-Ion)	-
Výkon	405 W	-
Otáčky naprázdno	7 000 min <sup>-1</sup>	-
Max. průměr kotouče	125 mm	-
Hnací vřeteno	M14	-
Hmotnost (včetně akumulátoru)	3,8 kg	-
Doporučená prodej. cena bez DPH	10 157,02 Kč	4 619,83 Kč
Doporučená prodej. cena vč. DPH	12 290,00 Kč	5 590,00 Kč

## Dokončovací hřebíkovačka 18 V

NOVINKA

DCN660D2 / DCN660P2 / DCN660NT

- BEZUHĹKOVÝ motor nabízí nepřekonatelnou provozní dobu
- Akumulátorový pohon nabízí nižší provozní náklady než pohon plynem a také stálý výkon při nízkých provozních teplotách
- Sekvenční nebo rázový režim umožňuje optimálně zvolit pracovní rychlost a přesnost
- Ideální pro dokončovací práce - obklady oken a dveří, opláštřování, stropní a podlahové listy, výroba nábytku
- DCN660NT: Dodáváno bez akumulátoru a nabíječky v kufru Tstak

Technické údaje:	DCN660D2	DCN660P2	DCN660NT
Akumulátor	2,0 Ah (Li-Ion)	5,0 Ah (Li-Ion)	-
Průměr hřebíku	1,6 mm	-	-
Delka hřebíku	32 - 63 mm	-	-
Úhel zásobníku	20°	-	-
Kapacita zásobníku	110 hřebíků	-	-
Energie úderu	48 J	-	-
Pracovní rozsah	-20 až +50 °C	-	-
Hmotnost (včetně akumulátoru)	2,65 kg	2,95 kg	2,35 kg (bez aku)
Doporučená prodej. cena bez DPH	14 041,32 Kč	16 520,66 Kč	9 909,09 Kč
Doporučená prodej. cena vč. DPH	16 990,00 Kč	19 990,00 Kč	11 990,00 Kč



Hřebíky naleznete na str. 71.

## Hřebíkovačka 18 V

DCN692P2 / DCN692P2K / DCN692N

- Výkonná a efektivní hřebíkovačka s technologií bezuhlíkového motoru
- Profilovaná kontaktní špička pro bezpečné nasazení
- Valitelné jednotlivé nebo sekvenční spuštění
- Snadné použití až do -15 °C díky inovativnímu systému pohonu
- DCN692P2K: Uloženo v odolném kufru Tough System DS 400
- DCN692N: Dodáváno bez akumulátoru a nabíječky v kartonové krabici

Technické údaje:	DCN692P2	DCN692P2K	DCN692N
Akumulátor	4,0 Ah (Li-Ion)	-	-
Typ hřebíku	Hlava tvaru D a excentrická kulatá hlava	-	-
Průměr hřebíku	2,8 - 3,3 mm	-	-
Delka hřebíku	50 - 90 mm (měkké dřevo), 50 - 63 mm (tvrdé dřevo)	-	-
Kapacita zásobníku	55 hřebíků	-	-
Výkon na jedno nabití	cca 600 hřebíků (při použití akumulátoru 4,0 Ah)	-	-
Úderová energie	105 J	-	-
Hmotnost (včetně akumulátoru)	4,2 kg	-	-
Doporučená prodej. cena bez DPH	25 611,57 Kč	27 264,46 Kč	17 347,11 Kč
Doporučená prodej. cena vč. DPH	30 990,00 Kč	32 990,00 Kč	20 990,00 Kč

## Hřebíkovačka na tesařské spojky 18 V

NOVINKA

DCN693P2 / DCN693N

- BEZUHĹKOVÝ motor nabízí nepřekonatelnou provozní dobu
- Akumulátorový pohon nabízí nižší provozní náklady než pohon plynem a také stálý výkon při nízkých provozních teplotách
- Dvě pracovní rychlosti a úroveň výkonu zaručují optimální nastavení všech délek hřebíků v rozmezí od 35 do 60 mm
- Srovnávací kolík zaručuje přesné a rychlé nalezení otvoru a umožňuje bezpečné a přesné nastavení hřebíku
- DCN693N: Dodáváno bez akumulátoru, nabíječky v kartonové krabici

Technické údaje:	DCN693P2	DCN693N
Akumulátor	5,0 Ah (Li-Ion)	-
Průměr hřebíku	4 mm	-
Delka hřebíku	35 - 60 mm	-
Úhel zásobníku	33°	-
Kapacita zásobníku	27 hřebíků	-
Výkon na jedno nabití	Rychlost 1: cca 900 hřebíků 40 mm × 4 mm Rychlost 2: cca 800 hřebíků 40 mm × 4 mm	-
Pracovní rozsah	-20 °C až +50 °C	-
Hmotnost (včetně akumulátoru)	3,53 kg	2,91 kg
Doporučená prodej. cena bez DPH	28 090,91 Kč	18 173,55 Kč
Doporučená prodej. cena vč. DPH	33 990,00 Kč	21 990,00 Kč



Obr.: s akumulátorem DCB183

Hřebíky naleznete na str. 71.

## Vyřezávačka do sádrokartonu 18 V

DCS551NT

- Řezání otvorů do sádrokartonu, dřevotřísky, plastových panelů pro zapuštěná světla, elektrické krabice nebo zásuvky
- Nastavitelný hloubkový doraz zlepšuje ovladatelnost při provádění ponorných řezů
- Spínač utěsněný proti vnikání prachu zaručuje odolnost a dlouhou provozní životnost
- Nářadí je dodáváno s upínacími kleštinami 3,2 mm (1/8") a 6,4 mm (1/4"), které jsou kompatibilní s většinou příslušenství pro vrtání
- LED diodová světlná osvětluje prostor řezu a zaručuje lepší náhled na řez
- Dodává se bez akumulátoru a nabíječky v kufru Tstak

Technické údaje:	DCS551NT
Akumulátor	-
Výstupní výkon	550 W
Otáčky naprázdno	26 000 min <sup>-1</sup>
Hmotnost (včetně akumulátoru)	1,1 kg
Doporučená prodej. cena bez DPH	4 619,83 Kč
Doporučená prodej. cena vč. DPH	5 590,00 Kč

## Pásová pila na kov 18 V

DCS371NT

- Ideálně vhodná pro délkové řezy kovových obrobků, včetně závitových tyčí, nosníků a ocelových trubek
- Kapacita řezu 63 mm umožňuje řezání trubek až do průměru 50 mm nebo 2" • Hladký řez s povrchem bez ořepů
- Při řezání kovu dochází pouze k malému nebo vůbec žádnému jiskření
- Správné vyvážení a snadná ovladatelnost při práci v každém směru, včetně práce prováděné nad hlavou
- Dodává se bez akumulátoru a nabíječky v kufru Tstak

Technické údaje:	DCS371NT
Akumulátor	-
Výstupní výkon	460 W
Otáčky naprázdno	174 m/min
Hmotnost (včetně akumulátoru)	3,9 kg
Doporučená prodej. cena bez DPH	9 909,09 Kč
Doporučená prodej. cena vč. DPH	11 990,00 Kč



Obr.: s akumulátorem DCB182

Pilové pásy naleznete na str. 60.

## 2 mm hoblík 18 V

NOVINKA

DCP580P2 / DCP580NT

- Výkonný bezuhlíkový motor poskytuje hladký chod a prodlouženou provozní dobu
- Lehký, kompaktní a ergonomický design zaručuje komfortní a pohodlné ovládnání
- Velký válec s dvojitým TCT ostrím poskytuje vysoce kvalitní a hladké hoblování
- Velká základna zaručuje dobrou stabilitu
- DCP580NT: Dodáváno bez akumulátoru a nabíječky v kufru Tstak

od 06/2016

Technické údaje:	DCP580P2	DCP580NT
Akumulátor	5,0 Ah (Li-Ion)	-
Otáčky naprázdno	15 000 min <sup>-1</sup>	-
Max. hloubka hoblování	2 mm	-
Max. hloubka falcování	9 mm	-
Šířka hoblíku	82 mm	-
Průměr válce	48 mm	-
Hmotnost (včetně akumulátoru)	3,1 kg	2,5 kg (bez aku)
Doporučená prodej. cena bez DPH	14 041,32 Kč	7 429,75 Kč
Doporučená prodej. cena vč. DPH	16 990,00 Kč	8 990,00 Kč



Pilové kotouče naleznete na str. 56.

## Mazací lis 18 V

DCGG571M1

- Ideální pro mazání stavebních, zemědělských, lesnických strojů a zařízení
- Provádí běžné mazání až dvakrát rychleji než ruční mazací lis
- Výstupní tlak 690 barů (10 000 PSI) s průtokovým poměrem 147 g/mazivo za minutu
- Hadice s délkou 1 m pro přístup k těžko dosažitelným maznicím
- Odvzdušňovací ventil umožňuje uživateli uvolnit nahromaděný přebytečný vzduch, který tak může ovlivňovat tlak a rychlost práce
- LED diodová světlná pomáhá osvětlovat mazacíky se špatným přístupem
- Nářadí je dodáváno s rolněním popruhem. Uspodňuje mazání při provádění různých výřezů a výstupů na stroji
- Může být plněn nepřetržitě (sámim nebo čerpadlem) nebo může být použit s náplní 400 g maziva.

Technické údaje:	DCGG571M1
Akumulátor	1 × 4,0 Ah
Výstupní tlak	690 bar / 10 000 PSI
Průtokový poměr	147 g/min
Typ maziva	Až do NLGI 2
Množství maziva čerpadlo/kartus	453 / 400 g
Hmotnost (včetně akumulátoru)	3,63 kg
Doporučená prodej. cena bez DPH	9 909,09 Kč
Doporučená prodej. cena vč. DPH	11 990,00 Kč

## Pokosová pila 184 mm 18 V

NOVINKA

DCS365M2 / DCS365N

- Motor DeWalt 65 mm s dvojitou izolací chlazený ventilátorem zaručuje maximální výkon při práci s tvrdým dřevem
- Přesné nastavení úhlu v rozmezí od 0 do 48°
- Světelný indikátor osy řezu
- DCS365N: Dodáváno bez akumulátoru a nabíječky

Technické údaje:	DCS365M2	DCS365N
Akumulátor	4,0 Ah (Li-Ion)	-
Výkon	590 W	-
Otáčky naprázdno	3 750 min <sup>-1</sup>	-
Kapacita pokosových řezů	48°/48° (vlevo i vpravo)	-
Kapacita šikmých řezů	48°	-
90°/90°	250 × 50 mm	-
45°/90°	176 × 50 mm	-
90°/45°	250 × 35 mm	-
Pilový list (DTI 668)	184 × 16 mm, 40 zubů	-
Hmotnost (včetně akumulátoru)	11,5 kg	-
Doporučená prodej. cena bez DPH	18 173,55 Kč	11 561,98 Kč
Doporučená prodej. cena vč. DPH	21 990,00 Kč	13 990,00 Kč

# System XR s napětím 18 V



## Vyhřívání mikina s kapucí

NOVINKA

### DCJ067

- Mikina používá baterie DeWalt XR 10,8 V - 18 V • Teplý a příjemný materiál polybavlna
- 3 vyhřívací zóny: horní levá a pravá strana na hrudníku a uprostřed zad • 3 nastavení teploty (vysoká, střední, nízká) s funkcí předehřevu • Adaptér pro připojení baterie je opatřen indikátorem stavu nabití a dvěma USB porty pro napájení přenosných elektronických zařízení • Adaptér je vždy součástí dodávky • Velikosti M až XXL • Velikost M - DCJ067M • Velikost XL - DCJ067XL atd.
- Akumulátor a nabíječka jsou prodávány samostatně**

Technické údaje:	<b>DCJ067</b>
Akumulátor	-
Adaptér	ANO
Napájecí napětí	XR 10,8 V - 18 V
Velikosti	M - XXL
Doporučená prodej. cena bez DPH	3 793,39 Kč
Doporučená prodej. cena vč. DPH	4 590,00 Kč



## Vyhřívání bunda

### DCJ069C1 / DCJ069

- Mikina používá baterie DeWalt XR 10,8 V - 18 V • Vnější vrstva zaručuje odolnost proti vodě a větru • 3 vyhřívací zóny: horní levá a pravá strana na hrudníku a uprostřed zad • 3 nastavení teploty (vysoká, střední, nízká) s funkcí předehřevu • Adaptér pro připojení baterie je opatřen indikátorem stavu nabití a dvěma USB porty pro napájení přenosných elektronických zařízení • Velikosti M až XXL • Velikost M - DCJ069C1M • Velikost XL - DCJ069C1XL atd.
- DCJ069 - včetně adaptéru pro připojení akumulátoru, nabíječka a akumulátor jsou prodávány samostatně**
- Velikosti M až XXL • Velikost M - DCJ069M • Velikost XL - DCJ069XL atd.

Technické údaje:	<b>DCJ069C1</b>	<b>DCJ069</b>
Akumulátor	1 x 18 V 1,5 Ah (Li-Ion)	-
Adaptér	ANO	ANO
Napájecí napětí	XR 10,8 V - 18 V	
Velikosti	M - XXL	
Doporučená prodej. cena bez DPH	5 776,86 Kč	4 123,97 Kč
Doporučená prodej. cena vč. DPH	6 990,00 Kč	4 990,00 Kč

## Svítilna 18 V

### DCL040

- Hlava svítilny je svisle otočná o více než 90° • Dodává se bez akumulátoru a nabíječky

Technické údaje:	<b>DCL040</b>
Akumulátor	18,0 V
Žárovka	LED
Doba svícení	asi 16 hod. (při použití akumulátoru 3,0 Ah)
Hmotnost (bez akumulátoru)	0,26 kg
Doporučená prodej. cena bez DPH	1 148,76 Kč
Doporučená prodej. cena vč. DPH	1 390,00 Kč



Obr.: s akumulátorem DCB181

## Svítilna 18 V

### DCL050

- Variabilní nastavení světla zaručuje maximální jas a provozní dobu • Provozní doba až 10 hodin s akumulátorem 5,0 Ah • Devět poloh otáčecí hlavičky svítilny umožňuje ovládnutí směru světla
- Vysunovací závěsný háček umožňuje zavěšení svítilny • Baterie a nabíječka jsou prodávány samostatně

Technické údaje:	<b>DCL050</b>
Napájecí napětí	18 V
Typ žárovky	LED dioda
Světelný výkon	250 - 500 lm
Třída ochrany	IP54
Hmotnost (včetně akumulátoru)	1,1 kg
Doporučená prodej. cena bez DPH	1 809,92 Kč
Doporučená prodej. cena vč. DPH	2 190,00 Kč

## Svítilna 18 V

### DCL043

- Vysoce výkonná bodová LED svítilna poskytuje intenzivní světelný paprsek • Dosah světla 400 m
- Provozní doba delší než 10 hodin s akumulátorem 5,0 Ah • Dvě intenzity osvětlení • Výkyvná hlava

Technické údaje:	<b>DCL043</b>
Napájecí napětí	18 V
Typ žárovky	LED dioda
Světelný výkon	120 - 1 000 lm
Třída ochrany	IP54
Hmotnost (včetně akumulátoru)	0,64 kg
Doporučená prodej. cena bez DPH	2 140,50 Kč
Doporučená prodej. cena vč. DPH	2 590,00 Kč



Obr.: s akumulátorem DCB183

Obr.: s akumulátorem DCB184

## Svítilna 18 V / 220 V

### DCL060

- Světelný výkon 1 500 lumenů se širokým a rovnoměrným světelným paprskem • Provozní doba 3,3 hodiny s baterií XR s kapacitou 5,0 Ah • Nastavitelná otáčecí hlavička svítilny umožňuje ovládnutí směru světla

Technické údaje:	<b>DCL060</b>
Napájecí napětí	18 V
Typ žárovky	LED dioda
Světelný výkon	1 500 lm
Hmotnost (s akumulátorem)	1,48 kg
Doporučená prodej. cena bez DPH	3 793,39 Kč
Doporučená prodej. cena vč. DPH	4 590,00 Kč

## Akumulátorový vysavač 7,5 l

### DCV582

- Vysavač pro mokré / suché vysávání napájený všemi typy násvytlých akumulátorů DeWalt s napětím v rozsahu 14,4 až 18 V, který může být napájen také ze sítě s napětím 230 V

Technické údaje:	<b>DCV582</b>
Napájecí napětí	XR 14,4 V, XR 18 V nebo 220 V
Příkon	300 W
Max. průtok vzduchu	15,9 l/s
Objem nádoby	7,5 l
Hmotnost (včetně akumulátoru)	4,2 kg
Doporučená prodej. cena bez DPH	4 537,19 Kč
Doporučená prodej. cena vč. DPH	5 490,00 Kč



DCV5801H



Ochrana proti přetečení zajišťovaná plovákovým spínačem

Bezproblémové vyprázdnění kapaliny

Příslušenství	<b>DCV5801H</b> Náhradní filtr
Doporučená prodej. cena bez DPH	537,19 Kč
Doporučená prodej. cena vč. DPH	650,00 Kč

## Fukar na staveniště 18 V

NOVINKA

### DCV100

- Kompaktní a lehký fukar pro úklid na staveništích • Posuvný spínač se spouštěčím spínačem s plynulou regulací otáček • Příslušenství pro huštění a vypouštění vzduchu zaručuje univerzální použití • Spínač s aretací • Baterie a nabíječka jsou prodávány samostatně • Dodávané příslušenství - kulatá trubice, prodloužení hubice, příslušenství pro huštění/vypouštění

Technické údaje:	<b>DCV100</b>
Napájecí napětí	XR 18 V
Výkon	265 W
Průtok vzduchu	2,8 m <sup>3</sup> /min
Rychlost vzduchu	80 m/s (288 km/hod)
Hmotnost	1,3 kg
Doporučená prodej. cena bez DPH	2 884,30 Kč
Doporučená prodej. cena vč. DPH	3 490,00 Kč



DC5151H

## Vysavač 18 V

NOVINKA

### DCV517N

- Možnost mokrého a suchého vysávání • Kapacita zásobníku 1,9 l umožňuje uložení většího množství vysávaného materiálu • Vysoce účinný filtr zachycuje 99,7 % nejmenších prachových částic • Obsahuje gumovou hadici 1 m, sítěřinový nástavec, širokou hubici • Baterie a nabíječka jsou prodávány samostatně

Technické údaje:	<b>DCV517N</b>
Napájecí napětí	XR 18 V
Výkon	180 W
Průtok vzduchu	15,9 l/min
Vnější průměr hadice	32 mm
Hmotnost	1,2 kg
Doporučená prodej. cena bez DPH	2 884,30 Kč
Doporučená prodej. cena vč. DPH	3 490,00 Kč

Příslušenství	<b>DC5151H</b> náhradní filtr pro DCV517N
Doporučená prodej. cena bez DPH	446,28 Kč
Doporučená prodej. cena vč. DPH	540,00 Kč

# System XR s napětím 18 V a 14,4 V



## Strunová sekačka 18 V

NOVINKA

DCM561P1 / DCM561PB

- Bezuhlíkový motor s patentovanou konstrukcí převodu poskytuje vysokou hodnotu kroutícího momentu a udržuje konstantní otáčky
- Dva převodové stupně umožňují optimální využití délky provozní doby a výkonu
- Ochranný kryt zajišťuje lepší přístup a lepší viditelnost sekané plochy
- Spouštěcí spínač s úplnou regulací otáček nabízí uživateli úplnou kontrolu nad výkonem sekačky
- **DCM561PB:** Dodáváno bez akumulátoru a nabíječky

Technické údaje:	DCM561P1	DCM561PB
Akumulátor	1 × 5,0 Ah (Li-Ion)	-
Výkon	400 W	-
Šířka záběru	33 cm	-
Otáčky struny	0 - 4 600 / 0 - 6 000 min <sup>-1</sup>	-
Průměr struny	2 mm	-
Základní délka struny	7,5 m	-
Hmotnost (včetně akumulátoru)	4,1 kg	-
Doporučená prodej. cena bez DPH	10 735,54 Kč	6 603,31 Kč
Doporučená prodej. cena vč. DPH	12 990,00 Kč	7 990,00 Kč



BRUSHLESS

DCM561P1



DCM562P1

## Zahradní fukar 18 V

NOVINKA

DCM562P1 / DCM562PB

- Záruka profesionálního výkonu - rychlost proudícího vzduchu 144 km/hod
- Bezuhlíkový motor s tichou konstrukcí (hlučnost menší než 65 dB) umožňuje použití i na místech s omezením hlučnosti
- Lehká a kompaktní konstrukce s hmotností pouze 3,2 kg minimalizuje námožnou paži uživatele
- Komfortní rukojeť - ergonomicky optimalizované rozměry a umístění tvarované rukojeti zvyšují komfort uživatele
- Spouštěcí spínač s úplnou regulací otáček nabízí uživateli úplnou kontrolu
- **DCM562PB:** Dodáváno bez akumulátoru a nabíječky

Technické údaje:	DCM562P1	DCM562PB
Akumulátor	1 × 5,0 Ah (Li-Ion)	-
Rychlost vzduchu	40 m/s (144 km/hod)	-
Hmotnost	3,2 kg	-
Doporučená prodej. cena bez DPH	8 256,20 Kč	4 619,83 Kč
Doporučená prodej. cena vč. DPH	9 990,00 Kč	5 590,00 Kč

## Nůžky na živé ploty 18 V

NOVINKA

DCM563P1 / DCM563PB

- Kompaktní a lehká konstrukce zaručuje menší únavu uživatele při stříhání živých plotů
- Nožová lišta s délkou 55 cm s laserem opracovanými dvojitými noži nabízí kapacitou řezu až 19 mm
- Proloužená provozní doba: až 75 minut stříhání na jedno nabití baterie s kapacitou 5,0 Ah
- Skříň nástroje z materiálu Xenoy™ zaručuje vynikající pevnost a odolnost proti nárazu
- **DCM563PB:** Dodáváno bez akumulátoru a nabíječky

Technické údaje:	DCM563P1	DCM563PB
Akumulátor	1 × 5,0 Ah (Li-Ion)	-
Délka nožové listy	550 mm	-
Rozteč zubů	19 mm	-
Provozní doba	až 75 min	-
Hmotnost	3,4 kg	-
Doporučená prodej. cena bez DPH	9 082,64 Kč	5 776,86 Kč
Doporučená prodej. cena vč. DPH	10 990,00 Kč	6 990,00 Kč



DCM563P1



DT20650



Struny do DCM561	NOVINKA	DPC bez DPH	DPC vč. DPH
DT20650	Náhradní struna 2 mm × 15,2 m	157,02 Kč	190,00 Kč
DT20651	Náhradní struna 2 mm × 68,6 m	404,96 Kč	490,00 Kč

## 14.4V System XR s napětím 14,4 V

LITHIUM ION

Bezuhlíková třírychlostní vrtačka 14,4 V

DCD932M2 / DCD932P2

- Poslední generace vrtačky/Sroubováky XRP XR Li-Ion s bezuhlíkovým motorem
- Odolná celokovová převodovka se 3 převodovými stupni zaručuje delší provozní dobu a životnost nástroje
- Elektronická spojka
- Dodáváno v kufru I-stak

Technické údaje:	DCD932M2	DCD932P2
Akumulátor	4,0 Ah (Li-Ion)	5,0 Ah (Li-Ion)
Výkon	520 W	-
Otáčky naprázdno	0 - 420 / 1 250 / 1 850 min <sup>-1</sup>	-
Počet úderů naprázdno	-	-
Kroutící moment	38 / 75 Nm	-
Max. průměr vrtáku při vrtání do dřeva / kovu / kamene	45 / 13 mm	-
Kapacita sklíčidla	1,5 - 13 mm	-
Hmotnost (včetně akumulátoru)	1,98 kg	2,05 kg
Doporučená prodej. cena bez DPH	12 388,43 Kč	12 801,65 Kč
Doporučená prodej. cena vč. DPH	14 990,00 Kč	15 490,00 Kč



DCD932P2

DCD932M2

## Bezuhlíková příklepová vrtačka 14,4 V

DCD937M2 / DCD937P2

- Poslední generace vrtačky/Sroubováky XRP XR Li-Ion s bezuhlíkovým motorem
- Odolná celokovová převodovka se 2 převodovými stupni zaručuje delší provozní dobu a životnost nástroje
- Elektronická spojka
- Dodáváno v kufru I-stak

Technické údaje:	DCD937M2	DCD937P2
Akumulátor	4,0 Ah (Li-Ion)	5,0 Ah (Li-Ion)
Výkon	520 W	-
Otáčky naprázdno	0 - 420 / 1 250 / 1 850 min <sup>-1</sup>	-
Počet úderů naprázdno	0 - 7 140 / 21 250 / 31 450 min <sup>-1</sup>	-
Kroutící moment	38 / 75 Nm	-
Max. průměr vrtáku při vrtání do dřeva / kovu / kamene	45 / 13 / 14 mm	-
Kapacita sklíčidla	1,5 - 13 mm	-
Hmotnost (včetně akumulátoru)	2,03 kg	2,13 kg
Doporučená prodej. cena bez DPH	13 049,59 Kč	13 214,88 Kč
Doporučená prodej. cena vč. DPH	15 790,00 Kč	15 990,00 Kč

## Bezuhlíková vrtačka 14,4 V

DCD732D2 / DCD732M2

- Kompaktní vrtačka s bezuhlíkovým motorem s vynikající účinností
- Odolná celokovová převodovka se 2 převodovými stupni zaručuje delší provozní dobu a životnost nástroje
- Kompaktní a lehká konstrukce umožňuje použití i ve stísněných prostorech
- Dodáváno v kufru I-stak

Technické údaje:	DCD732D2	DCD732M2
Akumulátor	2,0 Ah (Li-Ion)	4,0 Ah (Li-Ion)
Výkon	310 W	-
Otáčky naprázdno	0 - 550 / 2 000 min <sup>-1</sup>	-
Kroutící moment	19 / 57 Nm	-
Max. průměr vrtáku při vrtání do dřeva / kovu / kamene	38 / 13 / - mm	-
Kapacita sklíčidla	1,5 - 13 mm	-
Hmotnost (včetně akumulátoru)	1,52 kg	1,72 kg
Doporučená prodej. cena bez DPH	8 834,71 Kč	9 909,09 Kč
Doporučená prodej. cena vč. DPH	10 690,00 Kč	11 990,00 Kč



DCD732M2

DCD732D2

## Bezuhlíková příklepová vrtačka 14,4 V

DCD737D2 / DCD737M2

- Kompaktní vrtačka s bezuhlíkovým motorem s vynikající účinností
- Odolná celokovová převodovka se 2 převodovými stupni zaručuje delší provozní dobu a životnost nástroje
- Kompaktní a lehká konstrukce umožňuje použití i ve stísněných prostorech
- Dodáváno v kufru I-stak

Technické údaje:	DCD737D2	DCD737M2
Akumulátor	2,0 Ah (Li-Ion)	4,0 Ah (Li-Ion)
Výkon	310 W	-
Otáčky naprázdno	0 - 550 / 2 000 min <sup>-1</sup>	-
Počet úderů naprázdno	0 - 9 500 / 33 200 min <sup>-1</sup>	-
Kroutící moment	19 / 57 Nm	-
Max. průměr vrtáku při vrtání do dřeva / kovu / kamene	38 / 13 / 13 mm	-
Kapacita sklíčidla	1,5 - 13 mm	-
Hmotnost (včetně akumulátoru)	1,58 kg	1,77 kg
Doporučená prodej. cena bez DPH	9 909,09 Kč	11 809,92 Kč
Doporučená prodej. cena vč. DPH	11 990,00 Kč	14 290,00 Kč

## Vrtačka 14,4 V

DCD734C2

- Kompaktní vrtačka/Sroubovák 14,4 V XR Li-Ion disponuje baterií s technologií XR Li-Ion s kapacitou 1,3 Ah
- Dva převodové stupně, plynulá regulace otáček a spínač pro chod vzad zaručují maximální ovladatelnost
- 15 poloh pro nastavení momentu
- Jasné světlo LED diodové svítilny zlepšuje viditelnost a funkčnost nástroje

Technické údaje:	DCD734C2
Akumulátor	1,3 Ah (Li-Ion)
Výstupní výkon	250 W
Otáčky naprázdno	0 - 400 / 1 300 min <sup>-1</sup>
Kroutící moment	22 / 38 Nm
Max. průměr vrtáku do dřeva / kovu / zdiva	30 / 10 / - mm
Kapacita sklíčidla	1,5 - 13 mm
Hmotnost (včetně akumulátoru)	1,57 kg
Doporučená prodej. cena bez DPH	5 115,70 Kč
Doporučená prodej. cena vč. DPH	6 190,00 Kč



## Rázový utahovák 14,4 V - 1/2"

DCF830M2

- Výkonný rázový utahovák s velmi vysokým točivým momentem
- Mimořádně kompaktní a vyvážený konstrukční design
- Robustní 1/2" upínání v největším čtyřhranu
- Diodový kroužek se třemi výkonnými LED

Technické údaje:	DCF830M2
Akumulátor	4,0 Ah (Li-Ion)
Výstupní výkon	245 W
Volnoběžné otáčky	0 - 2 300 min <sup>-1</sup>
Počet úderů naprázdno	0 - 2 700 min <sup>-1</sup>
Max. točivý moment	185 Nm
Max. průměr šroubu	M16
Upínání nástroje	1/2" vnější čtyřhran
Hmotnost (včetně akumulátoru)	1,5 kg
Doporučená prodej. cena bez DPH	9 082,64 Kč
Doporučená prodej. cena vč. DPH	10 990,00 Kč

# System XR s napětím 14,4 V, 10,8 V a 7,2 V



## Bezuhlíkový rázový utahovák 14,4 V - 1/4"

DCF836D2 / DCF836M2

• Bezuhlíkový motor poskytuje prodlouženou provozní dobu a větší odolnost • Nasunovací baterie XR Li-Ion s ukazatelem stavu nabití baterie • Pracovní svítilna se třemi LED diodami umístěnými v kruhu poskytuje maximální osvětlení obrobku

Technické údaje:	<b>DCF836D2</b>	<b>DCF836M2</b>
Akumulátor	2,0 Ah (Li-Ion)	4,0 Ah (Li-Ion)
Výkon	250 W	
Otáčky naprázdno	0 - 2 800 min <sup>-1</sup>	
Počet úderů naprázdno	0 - 3 200 min <sup>-1</sup>	
Kroučící moment	155 Nm	
Max. průměr šroubu	M12	
Upínání nástroje	1/4" (6,35 mm)	
Hmotnost (včetně akumulátoru)	1,26 kg	1,5 kg
Doporučená prodej. cena bez DPH	8 008,26 Kč	9 082,64 Kč
Doporučená prodej. cena vč. DPH	9 690,00 Kč	10 990,00 Kč

## BRUSHLESS



DCF836D2

## 10.8V System XR s napětím 10,8 V

EXTREME TORQUE Vrtačka/šroubovák

DCD710D2 / DCD710C2

• Optimálně přizpůsobená dvourychlostní převodovka zajišťující dokonalý přenos síly při všech způsobech vrtačích a šroubování • Rychloupínací sklíčadlo pro vrtačky 10 mm se středovým upínáním a aretací vrtačky

Technické údaje:	<b>DCD710D2</b>	<b>DCD710C2</b>
Akumulátor	2,0 Ah (Li-Ion)	1,3 Ah (Li-Ion)
Výkon	180 W	
Otáčky naprázdno	0 - 400 / 1 500 min <sup>-1</sup>	
Kroučící moment	15 / 24 Nm	
Max. průměr vrtačky při vrtačích do dřeva / kovu / kamene	20 / 10 mm	
Kapacita sklíčidla	0,8 - 10 mm	
Hmotnost (včetně akumulátoru)	1,1 kg	
Doporučená prodej. cena bez DPH	4 950,41 Kč	4 785,12 Kč
Doporučená prodej. cena vč. DPH	5 990,00 Kč	5 790,00 Kč

## Šroubovák 10,8 V - 1/4"

DCF610D2

• 15stupňový momentový modul s bezpečným vypínacím kroučícím momentem • Robustní držák nástrojů 1/4" se zajištěním a „vysouvací“ mechanikou pro rychlou výměnu a bezpečné upínání nástavců • Diodový prstenec se třemi výkonnými LED pro optimální viditelnost na pracovišti • Speciální elektronika chrání akumulátory před přetěžováním, přehříváním a úplným vybitím

Technické údaje:	<b>DCF610D2</b>
Akumulátor	2,0 Ah (Li-Ion)
Výkon	154 W
Otáčky naprázdno	0 - 1 050 min <sup>-1</sup>
Kroučící moment	8 Nm
Upínání nástroje	vnitřní šestistran 1/4"
Hmotnost (včetně akumulátoru)	1,0 kg
Doporučená prodej. cena bez DPH	4 123,97 Kč
Doporučená prodej. cena vč. DPH	4 990,00 Kč



DCF813D2

## Rázový utahovák 10,8 V

DCF813D2 / DCF815D2

• Velmi vysoký kroučící moment umožňuje práci i s obtížně povolitelnými šrouby • Robustní držák nástrojů se zajištěním a „vysouvací“ mechanikou pro rychlou výměnu a bezpečné upínání nástavců • Diodový prstenec se třemi výkonnými LED • Speciální elektronika chrání akumulátory před přetěžováním, přehříváním a úplným vybitím

Technické údaje:	<b>DCF813D2</b>	<b>DCF815D2</b>
Akumulátor	2,0 Ah (Li-Ion)	
Výkon	147 W	
Otáčky naprázdno	2 450 min <sup>-1</sup>	
Počet úderů naprázdno	3 400 min <sup>-1</sup>	
Kroučící moment	130 Nm	107 Nm
Upínání nástroje	vnější čtyřhran 3/8"	vnitřní šestistran 1/4"
Hmotnost (včetně akumulátoru)	1,0 kg	
Doporučená prodej. cena bez DPH	5 528,93 Kč	5 942,15 Kč
Doporučená prodej. cena vč. DPH	6 690,00 Kč	7 190,00 Kč

## Inspekční kamera 10,8 V

DCT410D1 / DCT410N

• Dokumentace inspekce pomocí funkce videozáznamu a obrazového záznamu ukládaného na paměťovou kartu MicroSD • Trojnásobný zoom a plynulá nastavení intenzity osvětlení pomocí LED • Vodotěsné provedení kabelu a pouzdra kamery • Vč. kabelu s hlavou kamery, háčku a magnetického nástroje • **DCT410N**: Dodává se bez akumulátoru a nabíječky v kartonové krabici

Technické údaje:	<b>DCT410D1</b>	<b>DCT410N</b>
Akumulátor	1 × 2,0 Ah (Li-Ion)	
Velikost displeje/rozlišení	89 mm (3,5") / 320 × 480 dpi	
Zoom	3násobný	
Průměr hlavy kamery	17 mm	
Délka kabelu	90 cm	
Doba chodu kompl. přístroje	4 h	
Doba chodu displeje	2 h (v bezkontaktním provozním režimu)	
Hmotnost (včetně akumulátoru)	1,0 kg	
Doporučená prodej. cena bez DPH	10 983,47 Kč	6 768,60 Kč
Doporučená prodej. cena vč. DPH	13 290,00 Kč	8 190,00 Kč



Odmíratelná bezkabelová obrazovka

## Příslušenství DCT410D1 / DCT410N



Příslušenství DCT410D1 / DCT410N		DPC bez DPH	DPC vč. DPH
<b>DCT4102</b>	Kamera 9 mm, délka kabelu 0,9 m	2 884,30 Kč	3 490,00 Kč
<b>DCT4103</b>	17 mm prodlužovací nástavec pro inspekční kameru, délka kabelu 0,9 m	776,86 Kč	940,00 Kč

## Laserový infračervený teploměr 10,8 V

DCT414D1

• Bezkontaktní měření teploty (-30 °C až 550 °C) pomocí infračervené technologie • Manuálně seřaditelný optický (červená a modrá LED) a akustický (pipavý tón) alarm umožňující jednoduchou a přesnou práci • Manuálně nastavitelný emisní stupeň pro přesné výsledky měření

Technické údaje:	<b>DCT414D1</b>
Akumulátor	1 × 2,0 Ah (Li-Ion)
Rozsah měření	-30 °C až 550 °C
Přesnost měření	+/- 1,5%
Nastavitelný emisní stupeň	0,10 až 1,0
Doba chodu	4 h
Hmotnost (včetně akumulátoru)	1,0 kg
Doporučená prodej. cena bez DPH	4 206,61 Kč
Doporučená prodej. cena vč. DPH	5 090,00 Kč



## Mečová pila 10,8 V

DCS310D2 / DCS310N

• Bezproblémový dlouhodobý provoz, díky bezpečnostní elektronice akumulátoru • Flexibilní kluzná patka • Beznástrojové univerzální upínání pilového listu • Integrovaná LED dioda • **DCS310N**: Dodává se bez akumulátoru a nabíječky v kartonové krabici



3-polohová rukojeť pro perfektní manipulaci

Technické údaje:	<b>DCS310D2</b>	<b>DCS310N</b>
Akumulátor	2,0 Ah (Li-Ion)	
Výstupní výkon	140 W	
Počet volnoběžných zdvihů	0 - 2 700 min <sup>-1</sup>	
Délka zdvihů	14 mm	
Hmotnost (včetně akumulátoru)	1,4 kg	
Doporučená prodej. cena bez DPH	5 528,93 Kč	2 966,94 Kč
Doporučená prodej. cena vč. DPH	6 690,00 Kč	3 590,00 Kč

## Svítilna 10,8 V

DCL510N

• Kompaktní akumulátorová svítilna jako praktický doplněk ke stávajícím nářadím s akumulátory 10,8 V • Hlava svítilny je svisle i vodorovně otočná o více než 180° • Efektivní využití světelné energie prostřednictvím mimořádně výkonného světelného zdroje • Vyklopný třmen pro bezpečné nastavení polohy a spona popruhu a magnetické proužky pro bezpečné upevnování • Kompaktní pouzdro, které je odolné proti nárazům a přesto lehké • Dodává se bez akumulátoru a nabíječky

Technické údaje:	<b>DCL510N</b>
Akumulátor	10,8 V
Žárovka	LED
Délka	52 mm
Výška	123 mm
Hmotnost (včetně akumulátoru)	1,0 kg
Doporučená prodej. cena bez DPH	1 148,76 Kč
Doporučená prodej. cena vč. DPH	1 390,00 Kč



## Gyroskopický šroubovák 7,2 V

DCF680G2

• Gyroskopické ovládání společně s plynulou regulací otáček umožňují maximální úroveň ovladatelnosti • Nastavení rukojeti do dvou poloh nabízí nejlepší ergonomické řešení, které bude vyhovovat uživatelům i prováděných prací • Pracovní svítilna s dvěma LED diodami nabízí vynikající osvětlení obrobku

Technické údaje:	<b>DCF680G2</b>
Akumulátor	1,0 Ah (Li-Ion)
Otáčky naprázdno	0 - 430 ot/min
Kroučící moment	4 Nm
Upínání nástroje	1/4" (6,35 mm)
Hmotnost (včetně akumulátoru)	0,5 kg
Doporučená prodej. cena bez DPH	2 966,94 Kč
Doporučená prodej. cena vč. DPH	3 590,00 Kč



## Audio systém s nabíječkou TOUGHSYSTEM™ NOVINKA

DWST1-75659

• Kompatibilita se systémem TOUGHSYSTEM™ • 6 reproduktorů - nejlepší v této kategorii, skutečný výkon 40 W (RMS), 2 subwoofery • Technologie Bluetooth® umožňuje dálkové ovládnání vaší hudby • Digitální příjem rádia DAB+, FM přijímá rádia, vstup AUX 3,5 mm, Bluetooth příjem hudby z vašeho přenosného zařízení, USB nabíječka externích zařízení • Třída ochrany IP 54 zaručuje ochranu proti prachu a před vodním paprskem • Uložný prostor pro baterii, přehrávač a zdroj • Napájení: 230 V a XR akumulátory DeWALT 10,8 V - 18 V • Nabíjí DeWALT akumulátory XR 10,8 V - 18 V

Technické údaje:	<b>DWST1-75659</b>
Napájení	XR 14,4 V - 18 V nebo 220 V
Tuner	DAB+/FM
Vstupy	AUX, Bluetooth
Doporučená prodej. cena bez DPH	6 603,31 Kč
Doporučená prodej. cena vč. DPH	7 990,00 Kč



## Bateriové a síťové rádio s funkcí nabíjení

DCR016

• AM / FM stereo rádio s výkonnými reproduktory • Napájeno všemi XR akumulátory 10,8 V až 18 V • 3,5 mm AUX vstup pro připojení externích zvukových zařízení • Extrémně odolný rám s flexibilní anténou • Bez nabíječky XR akumulátorů • Dodáváno bez akumulátorů

DCR017

• Digitální DAB+ a FM rádia s výkonnými reproduktory • Napájeno všemi XR akumulátory 10,8 V až 18 V • Extrémně odolný rám s flexibilní anténou • Tech Box s 3,5 mm AUX vstupem a USB portem pro nabíjení externích zařízení • Dvě zásuvky na 220 V na boku rádia • Funkce nabíjení všech XR akumulátorů 10,8 V až 18,0 V • Dodáváno bez akumulátorů

Technické údaje:	<b>DCR016</b>	<b>DCR017</b>
Napájení	XR 10,8 V - 18 V nebo 220 V	
Tuner	DAB+/FM	
Doba nabíjení	-	45 - 120 min. (závisí na akumulátoru)
Hmotnost (bez akumulátorů)	5,7 kg	5,9 kg
Doporučená prodej. cena bez DPH	5 528,93 Kč	7 181,82 Kč
Doporučená prodej. cena vč. DPH	6 690,00 Kč	8 690,00 Kč



## Rádio

DCR019

• AM / FM rádio • Napájeno všemi XR akumulátory 10,8 V až 18 V • 3,5 mm AUX vstup pro připojení externích zvukových zařízení • Odolný rám s flexibilní anténou • Bez nabíječky XR akumulátorů • Dodáváno bez akumulátorů

DCR020

• Digitální DAB+ a FM rádio • Odolný rám s flexibilní anténou • Tech Box s 3,5 mm AUX vstupem a USB portem pro nabíjení externích zařízení • Bez nabíječky XR akumulátorů • Dodáváno bez akumulátorů

Technické údaje:	<b>DCR019</b>	<b>DCR020</b>
Napájecí napětí	XR 10,8 V - 18 V nebo 220 V	
Tuner	AM/FM stereo	digitální /FM stereo
Hmotnost (bez akumulátorů)	2,8 kg	
Doporučená prodej. cena bez DPH	3 876,03 Kč	4 702,48 Kč
Doporučená prodej. cena vč. DPH	4 690,00 Kč	5 690,00 Kč

## Bluetooth adaptér pro přenos hudby

DCR002

• Mění každé zařízení s audio konektorem 3,5 mm typu Jack na kompatibilní zařízení Bluetooth® • Umožňuje uživatelům přehrávat hudbu přes chytré telefony nebo přes přehrávače s Bluetooth®

## Bluetooth reproduktor

DCR006

• Umožňuje přehrávání zvuku prostřednictvím Bluetooth® z jakéhokoli zařízení s Bluetooth® • Reproduktory 2 x 50 mm poskytují Hi-Fi zvuk • Konektor 3,5 mm umožňuje připojení přenosných audio zařízení • Integrovaná trubková klec zaručuje odolnost proti nárazům a maximální ochranu • Napájeno všemi akumulátory XR 10,8 V - 18 V • Dodáváno bez akumulátorů a nabíječky

Technické údaje:	<b>DCR002</b>	<b>DCR006</b>
Doporučená prodej. cena bez DPH	983,47 Kč	2 140,50 Kč
Doporučená prodej. cena vč. DPH	1 190,00 Kč	2 590,00 Kč



## SYSTEM 18V LITHIUM ION Systém s napětím 18 V Výtlačná pistole 18 V

DC547K

• Výtlačný tlak dosahující téměř 300 kg • Regulator rychlosti umožňující přednastavení rychlosti vylučování • Nedochází k dodatečnému vytékání obsahu kartuše díky autom. zpětnému pohybu tloučné tyče • Dodáváno v kartonu

Do vyprodání

Technické údaje:	<b>DC547K</b>
Akumulátor	2,6 Ah NiMh - není kompatibilní s řadou XR
Typy náplně	kartuše 310 ml vlazky 600 ml
Výtlačný tlak	2 900 N (295 kg)
Výtlačná rychlost	50 - 635 ml/min.
Hmotnost (včetně akumulátorů)	3,3 kg
Doporučená prodej. cena bez DPH	9 330,58 Kč
Doporučená prodej. cena vč. DPH	11 290,00 Kč

## 10.8V LITHIUM ION Kombo sady DeWALT 10,8 V

Kombinovaná sada 10,8 V

DCK211C2 / DCK211C2T

• Vrtáčka/šroubovák DCD710 s dvourychlostní převodovkou a rychloupínacím skličidlem  
• Rázový uťahovák DCF815 s upínáním pomocí vnitřního šestihranu 1/4"  
• 2x akumulátor Li-Ion 1,3 Ah  
• Brašna na nářadí  
• DCK211C2T: v kufru Tstak

	<b>DCK211C2</b>	<b>DCK211C2T</b>
Doporučená prodej. cena bez DPH	7 595,04 Kč	8 421,49 Kč
Doporučená prodej. cena vč. DPH	9 190,00 Kč	10 190,00 Kč



## Kombinovaná sada 10,8 V NOVINKA

DCK215D2T

• Vrtáčka/šroubovák DCD710 s dvourychlostní převodovkou a rychloupínacím skličidlem  
• Křížový laser číselný DCE088  
• 2 x akumulátor Li-Ion 2,0 Ah  
• Univerzální nabíječka  
• Kufr TSTAK II

		<b>od 06/2016</b>
		<b>DCK215D2T</b>
Doporučená prodej. cena bez DPH		11 148,76 Kč
Doporučená prodej. cena vč. DPH		13 490,00 Kč

## Kombinovaná sada 10,8 V NOVINKA

DCK216D2T

• Vrtáčka/šroubovák DCD710 s dvourychlostní převodovkou a rychloupínacím skličidlem  
• Rázový uťahovák DCF815 s upínáním pomocí vnitřního šestihranu 1/4"  
• 100 dílná sada příslušenství DT171569  
• 2 x akumulátor Li-Ion 2,0 Ah  
• Univerzální nabíječka  
• Kufr TSTAK V + TSTAK III

	<b>od 06/2016</b>
	<b>DCK216D2T</b>
Doporučená prodej. cena bez DPH	8 669,42 Kč
Doporučená prodej. cena vč. DPH	10 490,00 Kč



## 18V LITHIUM ION Kombo sady DeWALT 18 V

Kombinovaná sada 18 V

DCK250M2 / DCK250M3 / DCK250P2B

• Bezuhlíková kompaktní příklepová vrtáčka DCD795  
• Bezuhlíkový rázový uťahovák DCF886  
• 2 x nasunovací baterie s kapacitou 4,0 Ah  
• Univerzální nabíječka  
• Kufr Tough System DS150  
• DCK250M3: 3 x akumulátor Li-Ion 4,0 Ah  
• DCK250P2B: 2 x akumulátor Li-Ion 5,0 Ah Bluetooth

	<b>DCK250M2</b>	<b>DCK250M3</b>	<b>DCK250P2B</b>
Doporučená prodej. cena bez DPH	15 694,21 Kč	17 347,11 Kč	16 520,66 Kč
Doporučená prodej. cena vč. DPH	18 990,00 Kč	20 990,00 Kč	19 990,00 Kč



# Kombinované sady DEWALT 18 V



## Kombinovaná sada 18 V

### DCK253M2

- Bezuhlíková vrtačka DCD790
- Úhlová bruska DCG412
- 2 × nasunovací baterie s kapacitou 4,0 Ah
- Univerzální nabíječka
- Kufřový systém DS300

	<b>DCK253M2</b>
Doporučená prodej. cena bez DPH	14 454,55 Kč
Doporučená prodej. cena vč. DPH	17 490,00 Kč



## Kombinovaná sada 18 V

### DCK254M2

- Bezuhlíková příklepová vrtačka XRP DCD995
- Rázový utahovák DCF880
- 2 × nasunovací baterie s kapacitou 4,0 Ah
- Univerzální nabíječka
- Kufřový systém DS150

	<b>DCK254M2</b>
Doporučená prodej. cena bez DPH	16 933,88 Kč
Doporučená prodej. cena vč. DPH	20 490,00 Kč

## Kombinovaná sada 18 V

### DCK255M2 / DCK255M3 / DCK255P2

- Bezuhlíková příklepová vrtačka XRP DCD995
- Bezuhlíkový rázový šroubovák DCF886
- Univerzální nabíječka
- Kufřový systém DS150
- **DCK255M2**: 2 × akumulátor Li-Ion 4,0 Ah
- **DCK255M3**: 3 × akumulátor Li-Ion 4,0 Ah
- **DCK255P2**: 2 × akumulátor Li-Ion 5,0 Ah

	<b>DCK255M2</b>	<b>DCK255M3</b>	<b>DCK255P2</b>
Doporučená prodej. cena bez DPH	17 347,11 Kč	19 000,00 Kč	18 173,55 Kč
Doporučená prodej. cena vč. DPH	20 990,00 Kč	22 990,00 Kč	21 990,00 Kč



## Kombinovaná sada 18 V

### DCK256M2 / DCK256M2T

- Bezuhlíková příklepová vrtačka XRP DCD995
- Úhlová bruska DCG412
- 2 × nasunovací baterie s kapacitou 4,0 Ah
- Univerzální nabíječka
- Kufřový systém DS300
- **DCK256M2T**: od 08/2016 v kufři TSTAK 4

		do 08/2016	od 08/2016
	<b>DCK256M2</b>	<b>DCK256M2T</b>	<b>DCK256M2T</b>
Doporučená prodej. cena bez DPH	15 694,21 Kč	15 694,21 Kč	15 694,21 Kč
Doporučená prodej. cena vč. DPH	18 990,00 Kč	18 990,00 Kč	18 990,00 Kč

## Kombinovaná sada 18 V

### DCK257D2T

- Bezuhlíková příklepová vrtačka DCD975
- Bezuhlíková oscilační bruska DCS355
- 2 × nasunovací baterie s kapacitou 2,0 Ah
- Univerzální nabíječka
- 1 × DT20701 řezání dřeva s hřebíky
- 1 × DT20704 na dřevo
- 1 × DT20714 pevná škrabka
- 1 × DT20708 pákulatý pilový list na dřevo s hřebíky
- 1 × DT20717 čepel pro odštrohování malty 3 mm
- 1 × DT20706 dokončovací plátek na dřevo
- 1 × DT20700 Brusná podložka
- 25 brusných papírů, různé hrubosti
- 1 × hloubkový doraz
- 1 × adaptér na odsávání prachu
- 1 × univerzální adaptér na jiné platky
- 2 × TSTAK II

	<b>DCK257D2T</b>
Doporučená prodej. cena bez DPH	14 454,55 Kč
Doporučená prodej. cena vč. DPH	17 490,00 Kč



## Kombinovaná sada 18 V

### DCK258D2T

- Bezuhlíková kompaktní vrtačka DCD790
- Bezuhlíkový rázový utahovák DCF886
- 2 × nasunovací baterie s kapacitou 4,0 Ah
- Univerzální nabíječka
- Kufřový systém DS150

	<b>DCK258D2T</b>
Doporučená prodej. cena bez DPH	13 214,88 Kč
Doporučená prodej. cena vč. DPH	15 990,00 Kč

## Kombinovaná sada 18 V

### DCK262P2

- Bezuhlíková nastřelovací pistole DCN692
- Bezuhlíková vrtačka DCD790
- 2 × nasunovací baterie s kapacitou 5,0 Ah
- Univerzální nabíječka
- Kufřový systém DS400

	<b>DCK262P2</b>
Doporučená prodej. cena bez DPH	25 611,57 Kč
Doporučená prodej. cena vč. DPH	30 990,00 Kč



## Kombinovaná sada 18 V

### DCK264P2

- Bezuhlíková nastřelovací pistole DCN692
- Bezuhlíková dokončovací pistole DCN660
- 2 × nasunovací baterie s kapacitou 5,0 Ah
- Univerzální nabíječka
- Kufřový systém DS400

		od 06/2016
	<b>DCK264P2</b>	<b>DCK264P2</b>
Doporučená prodej. cena bez DPH	27 264,46 Kč	27 264,46 Kč
Doporučená prodej. cena vč. DPH	32 990,00 Kč	32 990,00 Kč

## Kombinovaná sada 18 V

### DCK266D2 / DCK266D2B / DCK266P2

- Bezuhlíková kompaktní příklepová vrtačka DCD796
- Bezuhlíkový rázový utahovák DCF887
- Univerzální nabíječka
- Kufřový systém DS150
- **DCK266D2**: 2 × akumulátor Li-Ion 2,0 Ah
- **DCK266D2B**: 2 × akumulátor Li-Ion 2,0 Ah Bluetooth
- **DCK266P2**: 2 × akumulátor Li-Ion 5,0 Ah

		od 06/2016	
	<b>DCK266D2</b>	<b>DCK266D2B</b>	<b>DCK266P2</b>
Doporučená prodej. cena bez DPH	10 735,54 Kč	11 975,21 Kč	12 388,43 Kč
Doporučená prodej. cena vč. DPH	12 990,00 Kč	14 490,00 Kč	14 990,00 Kč



## Kombinovaná sada 18 V

### DCK269P2

- Bezuhlíkový rázový utahovák DCF899
- Úhlová bruska 125 mm DCG412
- 2 × nasunovací baterie s kapacitou 5,0 Ah
- Univerzální nabíječka
- Kufřový systém DS300

		od 06/2016
	<b>DCK269P2</b>	<b>DCK269P2</b>
Doporučená prodej. cena bez DPH	16 520,66 Kč	16 520,66 Kč
Doporučená prodej. cena vč. DPH	19 990,00 Kč	19 990,00 Kč





## Kombinovaná sada 18 V

### DCK271M2

- Kladivo DCH253
- Úhlová bruska 125 mm DCG412
- 2 × akumulátor Li-Ion 4,0 Ah
- Systémová rychlonabíječka
- Kufřový systém DS300



	<b>DCK271M2</b>
Doporučená prodej, cena bez DPH	21 066,12 Kč
Doporučená prodej, cena vč. DPH	25 490,00 Kč

## Kombinovaná sada 18 V

### DCK273M2

- Bezuhlíková vrtáčka DCD790
- Kombinované kladivo SDS Plus DCH253
- 2 × nasunovací baterie s kapacitou 4,0 Ah
- Univerzální nabíječka
- Kufřový systém DS300 Tough System

	<b>DCK273M2</b>
Doporučená prodej, cena bez DPH	17 760,33 Kč
Doporučená prodej, cena vč. DPH	21 490,00 Kč

## Kombinovaná sada 18 V

### DCK383P2T

- Bezuhlíková kompaktní přiklepová vrtáčka DCD796
- Bezuhlíkový rázový utahovák DCF887
- Úhlová bruska 125 mm DCG412
- 2 × nasunovací baterie s kapacitou 5,0 Ah
- Univerzální nabíječka
- Kufřový systém TSTAK VI



	<b>od 06/2016</b>
	<b>DCK383P2T</b>
Doporučená prodej, cena bez DPH	21 479,34 Kč
Doporučená prodej, cena vč. DPH	25 990,00 Kč

## Kombinovaná sada 18 V

NOVINKA

### DCK453P3

- Bezuhlíková přiklepová vrtáčka XRP DCD995
- Kotoučová pila DCS391
- Přimočarár pila DCS331
- Mečová pila DCS387
- 3 × nasunovací baterie s kapacitou 5,0 Ah
- Univerzální nabíječka
- Kufřový systém DS150 + DS300

	<b>od 06/2016</b>
	<b>DCK453P3</b>
Doporučená prodej, cena bez DPH	25 611,57 Kč
Doporučená prodej, cena vč. DPH	30 990,00 Kč

## Kombinovaná sada 18 V

### DCK551P3T

- Bezuhlíková kompaktní přiklepová vrtáčka DCD796
- Bezuhlíkový rázový utahovák DCF887
- Kotoučová pila DCS391
- Přimočarár pila DCS331
- Pracovní světlo DCL050
- 3 × nasunovací baterie s kapacitou 5,0 Ah
- Univerzální nabíječka
- Kufřový systém TSTAK I + 2 × TSTAK VI



	<b>od 06/2016</b>
	<b>DCK551P3T</b>
Doporučená prodej, cena bez DPH	21 479,34 Kč
Doporučená prodej, cena vč. DPH	25 990,00 Kč

## Kombinovaná sada 18 V

### DCK591M3

- Kompaktní přiklepová vrtáčka DCD785
- Rázový utahovák DCF885
- Kotoučová pila DCS391
- Mečová pila DCS380
- Otočná svítilna DCL040
- 3 × nasunovací baterie Li-Ion s kapacitou 4,0 Ah
- Univerzální nabíječka
- Kufřový systém DS150
- Kufřový systém DS300



	<b>DCK591M3</b>
Doporučená prodej, cena bez DPH	27 264,46 Kč
Doporučená prodej, cena vč. DPH	32 990,00 Kč

## Kombinovaná sada 18 V

### DCK592M3

- Přiklepová vrtáčka XRP DCD985
- Kotoučová pila DCS391
- Mečová pila DCS380
- Přimočarár pila DCS331
- Otočná svítilna DCL040
- 3 × nasunovací baterie Li-Ion s kapacitou 4,0 Ah
- Univerzální nabíječka
- Kufřový systém DS150
- Kufřový systém DS300

### DCK594M3

- Bezuhlíková přiklepová vrtáčka XRP DCD995
- Kotoučová pila DCS391
- Mečová pila DCS380
- Přimočarár pila DCS331
- Otočná LED svítilna DCL040
- 3 × nasunovací baterie s kapacitou 3,0 Ah
- Univerzální nabíječka
- Kufřový systém DS150 Tough System
- Kufřový systém DS300 Tough System



	<b>DCK592M3</b>	<b>DCK594M3</b>
Doporučená prodej, cena bez DPH	28 090,91 Kč	30 570,25 Kč
Doporučená prodej, cena vč. DPH	33 990,00 Kč	36 990,00 Kč

# Kombinované sady DEWALT 18 V



## Kombinovaná sada 18 V

### DCK660P3

- Bezuhlíková kompaktní přiklepová vrtačka DCD796
- Bezuhlíkový rázový uťahovač DCF887
- Kotoučová pila DCS391
- Přimočará pila DCS331
- Úhlová bruska 125 mm DCG412
- Pracovní světlo DCL050
- 3 × nasunovací baterie s kapacitou 5,0 Ah
- Univerzální nabíječka
- Kufř Tough System 2 × DS300

od 06/2016

**DCK660P3**

Doporučená prodej, cena bez DPH 30 570,25 Kč

Doporučená prodej, cena vč. DPH 36 990,00 Kč



## Kombinovaná sada 18 V

### DCK654P3T

- Bezuhlíková kompaktní přiklepová vrtačka DCD796
- Bezuhlíkový rázový uťahovač DCF887
- Kotoučová pila DCS391
- Oscilační multibruska DCS355
- Bezuhlíkové kombinované kladivo DCH273
- Úhlová bruska 125 mm DCG412
- 3 × nasunovací baterie s kapacitou 5,0 Ah
- Univerzální nabíječka
- Kufř TSTAK II + 2 × TSTAK VI

od 06/2016

**DCK654P3T**

Doporučená prodej, cena bez DPH 33 876,03 Kč

Doporučená prodej, cena vč. DPH 40 990,00 Kč



## Kombinovaná sada 18 V

### DCK665P3T

- Bezuhlíková kompaktní přiklepová vrtačka DCD796
- Kotoučová pila DCS391
- Oscilační multibruska DCS355
- Přimočará pila DCS331
- Hoblík DCP580
- Pracovní světlo DCL050
- 3 × nasunovací baterie s kapacitou 5,0 Ah
- Univerzální nabíječka
- Kufř 2 × TSTAK VI

od 06/2016

**DCK665P3T**

Doporučená prodej, cena bez DPH 33 049,59 Kč

Doporučená prodej, cena vč. DPH 39 990,00 Kč



## Kombinovaná sada 18 V

### DCK691M3

- Vrtačka s přiklepem DCD785
- 1/4" rázový uťahovač DCF885
- Kotoučová pila DCS391
- Úhlová bruska 125 mm DCG412
- Přimočará pila DCS331
- Svítilna DCL040
- 3 × akumulátor 4,0 Ah (Li-Ion)
- Systémová rychlonabíječka
- 2 × Kufř Tough System DS300

**DCK691M3**

Doporučená prodej, cena bez DPH 28 917,36 Kč

Doporučená prodej, cena vč. DPH 34 990,00 Kč



## Kombinovaná sada 18 V

### DCK891M4

- Přiklepová vrtačka XRP DCD985
- Rázový šroubovák DCF885
- Kombi kladivo SDS Plus se 3 režimy DCH253
- Úhlová bruska DCG412
- Kotoučová pila DCS391
- Mečová pila DCS380
- Přimočará pila DCS331
- Svítilna DCL040
- 4 × nasunovací baterie Li-Ion s kapacitou 4,0 Ah
- Univerzální nabíječka
- Kufř Tough System DS150
- Kufř Tough System DS300
- Kufř Tough System DS400
- Vozík Tough System

### DCK892M4

- Bezuhlíková přiklepová vrtačka XRP DCD995
- Bezuhlíkový rázový šroubovák DCF886
- Kombi kladivo SDS Plus se 3 režimy DCH253
- Úhlová bruska DCG412
- Kotoučová pila DCS391
- Mečová pila DCS380
- Přimočará pila DCS331
- Svítilna DCL040
- 4 × nasunovací baterie Li-Ion s kapacitou 4,0 Ah
- Univerzální nabíječka
- Kufř Tough System DS150
- Kufř Tough System DS300
- Kufř Tough System DS400
- Vozík Tough System

**DCK891M4**

Doporučená prodej, cena bez DPH 49 578,51 Kč

Doporučená prodej, cena vč. DPH 59 990,00 Kč

**DCK892M4**

Doporučená prodej, cena bez DPH 51 231,40 Kč

Doporučená prodej, cena vč. DPH 61 990,00 Kč



Náhradní akumulátory		Nabíječky									
		DE9000	DE9135	DE9116	DCB102	DCB115 nahrazuje DCB105	DCB119*	DWST1-75659	DCR017	DCB095	
36,0 V	DCB361 2,0 Ah zásuvný akumulátor	5 115,70 Kč 6 190,00 Kč	✓								
36,0 V	DCB360 4,0 Ah zásuvný akumulátor	7 595,04 Kč 9 190,00 Kč	✓								
18,0 V	DCB184 5,0 Ah zásuvný akumulátor	4 123,97 Kč 4 990,00 Kč			✓	✓	✓	✓	✓		
18,0 V	DCB184B 5,0 Ah zásuvný akumulátor Bluetooth	4 619,83 Kč 5 590,00 Kč			✓	✓	✓	✓	✓		
18,0 V	DCB284B 2 × 5,0 Ah zásuvný akumulátor Bluetooth	5 942,15 Kč 7 190,00 Kč			✓	✓	✓	✓	✓		
18,0 V	DCB182 4,0 Ah zásuvný akumulátor	3 628,10 Kč 4 390,00 Kč			✓	✓	✓	✓	✓		
18,0 V	DCB183 2,0 Ah zásuvný akumulátor	1 975,21 Kč 2 390,00 Kč			✓	✓	✓	✓	✓		
18,0 V	DCB183B 2,0 Ah zásuvný akumulátor Bluetooth	2 305,79 Kč 2 790,00 Kč			✓	✓	✓	✓	✓		
18,0 V	DCB283B 2 × 2,0 Ah zásuvný akumulátor Bluetooth	3 462,81 Kč 4 190,00 Kč			✓	✓	✓	✓	✓		
18,0 V	DCB483B 4 × 2,0 Ah zásuvný akumulátor Bluetooth	7 595,04 Kč 9 190,00 Kč			✓	✓	✓	✓	✓		
18,0 V	DE9182 2,0 Ah násvuvný akumulátor	3 462,81 Kč 4 190,00 Kč		✓							
18,0 V	DE9503 2,6 Ah násvuvný akumulátor	3 628,10 Kč 4 390,00 Kč		✓	 7,2 V - 18 V						
14,4 V	DCB144 5,0 Ah zásuvný akumulátor	3 628,10 Kč 4 390,00 Kč			✓	✓	✓	✓	✓		
14,4 V	DCB142 4,0 Ah zásuvný akumulátor	3 214,88 Kč 3 890,00 Kč			✓	✓	✓	✓	✓		
14,4 V	DCB143 2,0 Ah zásuvný akumulátor	1 809,92 Kč 2 190,00 Kč			✓	✓	✓	✓	✓		
14,4 V	DE9502 2,6 Ah násvuvný akumulátor	2 884,30 Kč 3 490,00 Kč		✓	 7,2 V - 18 V			✓			
12,0 V	DE9501 2,4 Ah násvuvný akumulátor	2 636,36 Kč 3 190,00 Kč		✓	 7,2 V - 18 V			✓			
10,8 V	DCB125 1,3 Ah zásuvný akumulátor	983,47 Kč 1 190,00 Kč			✓	✓	✓	✓	✓		
10,8 V	DCB127 2,0 Ah zásuvný akumulátor	1 231,40 Kč 1 490,00 Kč			✓	✓	✓	✓	✓		
7,2 V	DCB080 1,0 Ah násvuvný akumulátor	818,18 Kč 990,00 Kč								✓	

\* Pro zapalovač cigaret 12 V

## USB nabíjecí adaptér pro baterie XR

### DCB090

- Mění vaši baterii typu XR na přenosnou nabíječku
- Dva USB výstupy umožňují nabíjení široké řady malých elektronických zařízení
- Univerzální napětí - kompatibilní s bateriemi typu XR s napájecím napětím 10,8, 14,4 a 18 V
- Jasně svítící a dobře viditelný indikátor stavu nabíjení
- Dodáváno bez baterie

Technické údaje:	DCB090
Nabíjecí napětí	XR 10,8 V - 18 V
Hmotnost (včetně akumulátoru)	0,094 kg
Doporučená prodej. cena bez DPH	735,54 Kč
Doporučená prodej. cena vč. DPH	890,00 Kč



## Sada nabíječky a akumulátorů

### DCB105D2 / DCB105P2 / DCB105D3 / DCB105P3

- Startovací sada obsahující dvě baterie XR 18 V a univerzální nabíječku DCB105
- Indikační LED dioda informuje o stavu nabíjení baterie
- DCB105D2 obsahuje 2 × akumulátor 2,0 Ah
- DCB105P2 obsahuje 2 × akumulátor 5,0 Ah
- DCB105D3 obsahuje 3 × akumulátor 2,0 Ah
- DCB105P3 obsahuje 3 × akumulátor 5,0 Ah

DCB105 bude průběžně nahrazeno DCB115. Všechna další kódová označení a ceny zůstávají stejné. Např. DCB105D2 = DCB115D2.

Technické údaje:	DCB105D2	DCB105P2	DCB105D3	DCB105P3
Doporučená prodej. cena bez DPH	5 115,70 Kč	6 768,60 Kč	6 768,60 Kč	9 330,58 Kč
Doporučená prodej. cena vč. DPH	6 190,00 Kč	8 190,00 Kč	8 190,00 Kč	11 290,00 Kč

## Laserový dálkoměr

### DW03050 / DW03101

- Jednoduché a přesné měření délek, ploch, objemů včetně pythagorovy věty
- Odečítá a sčítá naměřené hodnoty včetně průběžného měření, možnost uložení posledních 5 měření
- Odolá pádu z výšky 2 m, IP 65, dvojitý podsvětlený displej
- DW03101:** Víz výše
- Vypočet plochy trojúhelníku umožňuje měření úhlů
- Zabudovaný sklonoměr – přístroj může být použit jako digitální vodováha, může provádět nepřímé výpočty výšky nebo horizontální vzdálenosti
- Možnost uložení posledních 20 měření
- Třířádkový podsvětlený displej

Technické údaje:	DW03050	DW03101
Přesnost měření	+/- 1,5 mm/m	+/- 1,0 mm/m
Dosah	50 m	100 m
Napájení	2 x AAA 1,5 V	
Hmotnost (včetně baterií)	0,13 kg	0,15 kg
Doporučená prodej. cena bez DPH	3 545,45 Kč	7 181,82 Kč
Doporučená prodej. cena vč. DPH	4 290,00 Kč	8 690,00 Kč



## Laserový dálkoměr 200 m

NOVINKA

### DW03201

- Funkce kamery umožňuje přiblížení cíle a zobrazení na velké vzdálenosti
- 20 funkcí pro univerzální použití
- Možnost přidání funkcí do "Oblibených" umožňuje rychlý přístup k těmto funkcím
- Barvený grafický displej
- Přenos dat do bezdrátových zařízení v reálném čase
- Aplikace pro měření zahrnuje funkci fotoaparátu
- Možnost připojení přes Bluetooth
- Nejlepší odolnost na trhu
- Chráněný kryt přístroje, testováno na pád z výšky 2 m, třída ochrany IP65 - odolnost proti vodě a nečistotám

Technické údaje:	DW03201
Přesnost měření	+/- 0,1 mm/m
Dosah	200 m
Napájení	2 x AA 1,5 V
Hmotnost (včetně baterií)	0,2 kg
Doporučená prodej. cena bez DPH	19 000,00 Kč
Doporučená prodej. cena vč. DPH	22 990,00 Kč

## 5bodový a čárový laser

### DW0851

- Vysílá 5 jasných bodů a jeden čárový paprsek v horizontálním směru
- Automatické srovnání
- Magnety na přední a zadní části základny umožňují připevnění ke kovovým částem
- Lze použít s detektorem DE0892
- Aretace diody
- IP54

Technické údaje:	DW0851
Přesnost nivelace	+/- 0,3 mm/1,5 m
Rozsah automatického srovnání	4°
Viditelnost laseru	do 10 m / 30 m s detektorem
Počet paprsků	5 bodů + 1 paprsek
Směr paprsku	vertikální / horizontální
Napájení	3 x AA baterie
Připojení stativu	1/4"
Hmotnost (včetně baterií)	0,72 kg
Doporučená prodej. cena bez DPH	6 355,37 Kč
Doporučená prodej. cena vč. DPH	7 690,00 Kč



## Laserový kříž s olovnicí

### DW0822

- Laserový kříž s automatickým srovnáním a laserová olovnice zaručují přesné přenesení bodů
- Magnety na přední a zadní části základny umožňují připevnění ke kovovým částem
- Lze použít s detektorem DE0892
- Aretace diody
- IP54

Technické údaje:	DW0822
Přesnost nivelace	+/- 0,3 mm/1,5 m
Rozsah automatického srovnání	4°
Viditelnost laseru	do 10 m / 30 m s detektorem
Počet paprsků	2
Směr paprsku	vertikální / horizontální
Napájení	3 x AA baterie
Připojení stativu	1/4" a 5/8"
Hmotnost (včetně baterií)	0,79 kg
Doporučená prodej. cena bez DPH	7 181,82 Kč
Doporučená prodej. cena vč. DPH	8 690,00 Kč

## Laserový kříž a 360° paprsek

### DW0811

- Simuluje funkci rotačního laseru
- Čárový paprsek v rozsahu 360° s automatickým srovnáním a vertikální čárový paprsek, vysílají horizontální rovinu a kříž
- Uchycení 1/4" a 5/8" umožňují montáž na různé typy stativů a tyčí
- Lze použít s detektorem DE0892
- Aretace diody
- IP54
- Samostatná výškově nastavitelná základna

Technické údaje:	DW0811
Přesnost nivelace	+/- 0,4 mm/m
Rozsah automatického srovnání	4°
Viditelnost laseru	do 10 m / 30 m s detektorem
Počet paprsků	2
Směr paprsku	vertikální / horizontální
Napájení	3 x AA baterie
Připojení stativu	1/4" a 5/8"
Hmotnost (včetně baterií)	0,65 kg
Doporučená prodej. cena bez DPH	7 677,69 Kč
Doporučená prodej. cena vč. DPH	9 290,00 Kč



## Laserový kříž

### DW088K / DW088KD / DW088KTRI / DW088KPOL

- Přesné, samonivelační promítání nitkového kříže pro vodorovné a svislé vyrovnávání
- Obsluha dvěma tlačítky
- Magnetický úhelník se snadným nastavením polohy
- DW088KD** laserový kříž s přijímačem
- DW088KTRI** laserový kříž se stativem
- DW088KPOL** laserový kříž s rozpěrnou tyčí

Technické údaje:	DW088K	DW088KD	DW088KTRI	DW088KPOL
Laserová dioda (Zbodová)	635 nm, < 1 mW / třída laseru 2			
Přesnost nivelace	+/- 0,3 mm/m			
Rozsah automatického srovnání	+/- 4°			
Viditelnost laseru	do 15 m (do 50 m s detektorem)			
Počet paprsků	2			
Směr paprsku	vertikální / horizontální			
Napájení	3 x 1,5 V (baterie LR 6-B)			
Připojení stojanu	1/4"			
Hmotnost	0,5 kg			
Doporučená prodej. cena bez DPH	7 677,69 Kč	8 504,13 Kč	8 504,13 Kč	8 008,26 Kč
Doporučená prodej. cena vč. DPH	9 290,00 Kč	10 290,00 Kč	10 290,00 Kč	9 690,00 Kč

## Laser se třemi paprsky

### DW089K / DW089KD / DW089KTRI / DW089KPOL

- Přesné, samonivelační promítání nitkového kříže pro vodorovné a svislé vyrovnávání
- Obsluha dvěma tlačítky
- Magnetický úhelník se snadným nastavením polohy
- DW089KD** laser s přijímačem
- DW089KTRI** laser se stativem
- DW089KPOL** laser s rozpěrnou tyčí

Technické údaje:	DW089K	DW089KD	DW089KTRI	DW089KPOL
Laserová dioda (Zbodová)	635 nm, < 1 mW / třída laseru 2			
Přesnost nivelace	+/- 0,3 mm/m			
Rozsah automatického srovnání	+/- 4°			
Viditelnost laseru	do 15 m (do 50 m s detektorem)			
Počet paprsků	3			
Směr paprsku	vertikální / horizontální			
Napájení	4 x 1,5 V (baterie LR 6)			
Připojení stojanu	1/4"			
Hmotnost	0,8 kg			
Doporučená prodej. cena bez DPH	10 983,47 Kč	12 719,01 Kč	12 719,01 Kč	12 719,01 Kč
Doporučená prodej. cena vč. DPH	13 290,00 Kč	15 390,00 Kč	15 390,00 Kč	15 390,00 Kč



## Laserový kříž 10,8 V

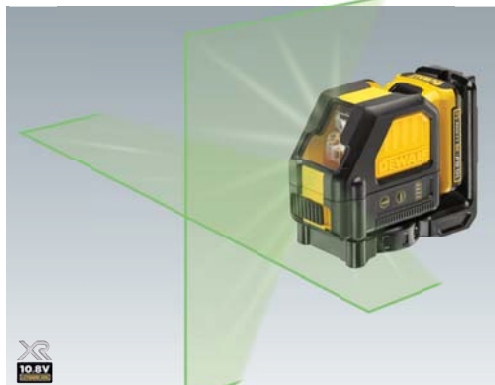
NOVINKA

### DCE088D1G / DCE088D1R / DCE088LR / DCE088NR

- Křížový laser s automatickým srovnáním napájený baterií DeWALT 10,8 V
- Vysílá ZELÉNE jasné horizontální a vertikální paprsky, které vytváří kříž
- Zelený paprsek je 4x jasnější než červený a je lépe viditelný
- Lze použít i s přijímačem signálu
- Třída ochrany IP65 a test odolnosti na pád ze dvou metrů
- Aretace výkyvu diod pomáhá zabránit poškození
- DCE088D1G:** zelený paprsek, 1 x 10,8 V akumulátor
- DCE088D1R:** červený paprsek, 1 x 10,8 V akumulátor
- DCE088LR:** červený paprsek, bez akumulátoru s adaptérem na 4 x AA baterii
- DCR088NR:** červený paprsek bez akumulátoru a adaptéru na 4 x AA

## ZELÉNE LASERY:

- 4 x zlepšená viditelnost paprsků
- 2 x delší pracovní dosah bez detektoru



Technické údaje:	DCE088D1G	DCE088D1R	DCE088LR	DCE088NR
Třída laseru	2			
Barva paprsku	zelená	červená		
Přesnost nivelace	+/- 0,3 mm/m			
Rozsah automatického srovnání	+/- 4°			
Viditelnost laseru	do 30 m (do 60 m s detektorem)	do 15 m (do 50 m s detektorem)		
Počet paprsků	2			
Směr paprsku	vertikální / horizontální			
Napájení	akumulátor 10,8 V		adaptér pro 4 x AA	
Připojení stativu	1/4" a 5/8"			
Hmotnost	4,35 kg (včetně akumulátoru)	3,864 kg		
Doporučená prodej. cena bez DPH	9 909,09 Kč	9 082,64 Kč	8 256,20 Kč	7 429,75 Kč
Doporučená prodej. cena vč. DPH	11 990,00 Kč	10 990,00 Kč	9 990,00 Kč	8 990,00 Kč

## Laserový kříž 2 × 360° 10,8 V

NOVINKA

DCE0811D1G / DCE0811D1R / DCE0811LR / DCE0811NR

- Křížový laser s automatickým srovnáním 2 × 360° napájený DEWALT akumulátorem 10,8 V
- Vysílá ZELENÉ jasné horizontální a vertikální paprsky, které vytváří 3 kříže
- Zelený paprsek je 4 × jasnější než červený a je lépe viditelný
- Lze použít i s přijímačem signálu
- Třída ochrany IP65 a test odolnosti na pád ze dvou metrů
- Areatace výkyvu diod pomáhá zabránit poškození
- DCE0811D1G: zelený paprsek, 1 × 10,8 V akumulátor
- DCE0811D1R: červený paprsek, 1 × 10,8 V akumulátor
- DCE0811LR: červený paprsek, bez akumulátoru s adaptérem na 4 × AA baterii
- DCE0811NR: červený paprsek, bez akumulátoru a adaptéru na 4 × AA

### ZELENÉ LASERY:

- 4 × zlepšená viditelnost paprsku
- 2 × delší pracovní dosah bez detektoru



Technické údaje:	DCE0811D1G	DCE0811D1R	DCE0811LR	DCE0811NR
Třída laseru	2			
Barva paprsku	zelená	červená		
Přesnost nivelace	+/- 0,3 mm/m			
Rozsah automatického srovnání	+/- 4°			
Viditelnost laseru	do 30 m (do 60 m s detektorem)	do 15 m (do 50 m s detektorem)		
Počet paprsků	2			
Směr paprsku	2 × vertikální / horizontální			
Napájení	akumulátor 10,8 V		adaptér pro 4 × AA	
Připojení stativu	1/4" a 5/8"			
Hmotnost	4,35 kg (včetně akumulátoru)	3,864 kg	3,806 kg	
Doporučená prodej. cena bez DPH	11 561,98 Kč	9 082,64 Kč	8 256,20 Kč	7 842,98 Kč
Doporučená prodej. cena vč. DPH	13 990,00 Kč	10 990,00 Kč	9 990,00 Kč	9 490,00 Kč

## Laserový kříž 3 × 360° 10,8 V

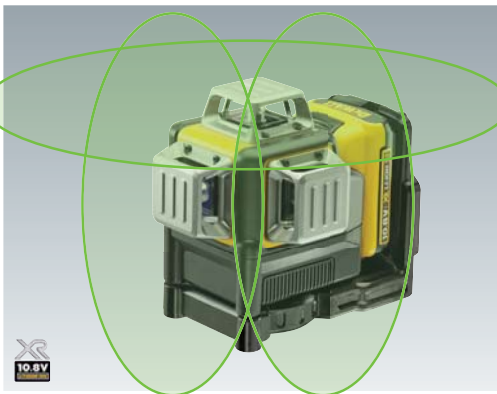
NOVINKA

DCE089D1G / DCE089D1R / DCE089LR / DCE089NR

- Křížový laser s automatickým srovnáním 3 × 360° napájený DEWALT akumulátorem 10,8 V
- Vysílá ZELENÉ jasné horizontální a vertikální paprsky, které vytváří 3 kříže
- Zelený paprsek je 4 × jasnější než červený a je lépe viditelný
- Lze použít i s přijímačem signálu
- Třída ochrany IP65 a test odolnosti na pád ze dvou metrů
- Areatace výkyvu diod pomáhá zabránit poškození
- DCE089D1G: zelený paprsek, 1 × 10,8 V akumulátor
- DCE089D1R: červený paprsek, 1 × 10,8 V akumulátor
- DCE089LR: červený paprsek, bez akumulátoru s adaptérem na 4 × AA baterii
- DCE089NR: červený paprsek, akumulátoru a adaptéru na 4 × AA

### ZELENÉ LASERY:

- 4 × zlepšená viditelnost paprsku
- 2 × delší pracovní dosah bez detektoru



Technické údaje:	DCE089D1G	DCE089D1R	DCE089LR	DCE089NR
Třída laseru	2			
Barva paprsku	zelená	červená		
Přesnost nivelace	+/- 0,3 mm/m			
Rozsah automatického srovnání	+/- 4°			
Viditelnost laseru	do 30 m (do 60 m s detektorem)	do 15 m (do 50 m s detektorem)		
Počet paprsků	3			
Směr paprsku	2 × vertikální / horizontální			
Napájení	akumulátor 10,8 V		adaptér pro 4 × AA	
Připojení stativu	1/4" a 5/8"			
Hmotnost	4,35 kg (včetně akumulátoru)	3,864 kg	3,806 kg	
Doporučená prodej. cena bez DPH	14 041,32 Kč	12 388,43 Kč	11 561,98 Kč	10 735,54 Kč
Doporučená prodej. cena vč. DPH	16 990,00 Kč	14 990,00 Kč	13 990,00 Kč	12 990,00 Kč

## Otočný laser s automatickým srovnáním

DW074K

- Plně automatické srovnání v horizontále
- Ruční srovnání ve vertikále
- Chráněná otočná hlava a konstrukce odolná proti povětrnostním vlivům
- Digitální detektor usnadňuje srovnávání při venkovních pracích
- Dodáváno s detektorem, přípravkem pro montáž na stěnu, zaměřovací kartou, brýlemi, kufříkem



Technické údaje:	DW074K
Laserová dioda	635 nm, < 5 mW / třída laseru 3 R
Přesnost nivelace	+/- 0,2 mm/m
Rozsah automatického srovnání	+/- 5°
Viditelnost laseru	do 15 m
Max. pracovní poloměr	30 m (100 m s elektronickým přijímačem)
Počet otáček	60 / 600 min <sup>-1</sup>
Napájení	2 × 1,5 V (baterie LR 20)
Připojení stativu	5/8"
Hmotnost	1,4 kg
Doporučená prodej. cena bez DPH	16 933,88 Kč
Doporučená prodej. cena vč. DPH	20 490,00 Kč

## Otočný laser s automatickým srovnáním

DW075PK

- Plně automatická horizontální a vertikální nivelace
- Přesné nastavení mezi dvěma body pomocí dálkového ovládní
- Odchylovací hranol pro měření pomocí olovnice otočené o 90°
- Kompletní sada



Technické údaje:	DW075PK
Laserová dioda	635 nm, < 5 mW / třída laseru 3 R
Přesnost nivelace	+/- 0,2 mm/m
Rozsah automatického srovnání	+/- 5°
Viditelnost laseru	do 15 m
Max. pracovní poloměr	30 m (100 m s elektronickým přijímačem)
Počet otáček	60 / 600 min <sup>-1</sup>
Napájení	2 × 1,5 V (baterie LR 20)
Připojení stativu	5/8"
Hmotnost	1,4 kg
Doporučená prodej. cena bez DPH	26 438,02 Kč
Doporučená prodej. cena vč. DPH	31 990,00 Kč

## Nivelační přístroj

DW096PK

- Snadné odečtení hodnot na krabicové libele díky přesnému pětibokému hranolu
- Horizontální rozsah 360° zaručuje přesné měření horizontálních úhlů
- Včetně hliníkového stojanu s výškovým nastavením, hliníkové měřičské latě a olovnice



Technické údaje:	DW096PK
Zvětšení	26násobné
Přesnost nivelace	dvojítný nivelační prvek +/- 2 mm/km
Dosah	100 m
Přepočítávací faktor	1:100
Připojení stojanu	5/8"
Hmotnost	1,7 kg
Doporučená prodej. cena bez DPH	11 975,21 Kč
Doporučená prodej. cena vč. DPH	14 490,00 Kč

## Laserová sada

### DW079PKH

- Plně automatická horizontální a vertikální nivelace
- Oddělovací hranol pro měření pomocí olovnice otočené o 90°
- Vč. elektron. přijímače, dálkové ovládání, teleskopické tyče, stojanu, adaptéru pro umístění na nakloněné ploše, nástěnného držáku, zaměřovací karty a ochranných brýlí



Technické údaje:	<b>DW079PKH</b>
Akumulátor	18,0 V / 2,6 Ah (NiMH)
Laserová dioda	635 nm, < 5 mW / třída laseru 3 R
Přesnost nivelace	+/- 0,1 mm/m
Rozsah automatického srovnání	+/- 5°
Viditelnost laseru	do 30 m
Max. pracovní poloměr	30 m (300 m s elektronickým přijímačem)
Počet otáček	10 / 50 / 200 / 600 min <sup>-1</sup>
Manuální vyrovnaní	do +/- 5°
Napájení	násuvné akumulátory DeWALT 9,6 - 18,0 V
Připojení stavbu	5/8"
Hmotnost (včetně akumulátoru)	2,0 kg
Doporučená prodej. cena bez DPH	40 487,60 Kč
Doporučená prodej. cena vč. DPH	48 990,00 Kč

## Příslušenství laserové a zeměměřičské techniky

		DPC bez DPH	DPC vč. DPH
<b>DE0892</b>	Laserový detektor k ČERVENÝM laserům DW088, DW089, DW0811, DCE088, DCE089, DCE0811	2 884,30 Kč	3 490,00 Kč
<b>DE0892G</b>	Laserový detektor k ZELENÝM laserům DCE088, DCE089, DCE0811	2 884,30 Kč	3 490,00 Kč
<b>DE0772</b>	Elektronický přijímač, optický a akustický, dosah do 300 m pro DW074, DW075, DW078, DW079	6 768,60 Kč	8 190,00 Kč
<b>DE0737</b>	Hliníková měřicí lať, rozsah nastavení: do 2,4 m, s integrovanou vodováhou	2 471,07 Kč	2 990,00 Kč
<b>DE0731</b>	Adaptér z 5/8" na 1/4"	785,12 Kč	950,00 Kč
<b>DE0738</b>	Adaptér pro nastavení sklonu u rotačních laserů, nastavení sklonu: 0 - 90°	5 528,93 Kč	6 690,00 Kč
<b>DE0730</b>	Zaměřovací karta pro ČERVENÉ lasery	305,79 Kč	370,00 Kč
<b>DE0730G</b>	Zaměřovací karta pro ZELENÉ lasery	305,79 Kč	370,00 Kč
<b>DE0714G</b>	Detekční brýle pro ZELENÉ lasery	206,61 Kč	250,00 Kč
<b>DE0735</b>	Hliníkový stativ, 5/8" upínka, nastavitelná výška 1,15 až 3,0 m	5 115,70 Kč	6 190,00 Kč



## Stativy

		DPC bez DPH	DPC vč. DPH
<b>DE0735</b>	Hliníkový stativ, 5/8" upínka, nastavitelná výška 1,07 až 1,73 m	5 528,93 Kč	6 690,00 Kč
<b>DE0736</b>	Hliníkový stativ, 1/4" upínka, nastavitelná výška do 1,70 m	2 884,30 Kč	3 490,00 Kč
<b>DE0881</b>	Hliníkový stativ, 1/4" upínka, nastavitelná výška do 3,40 m	4 785,12 Kč	5 790,00 Kč

## Magnetická vrtačka

### Magnetická vrtačka 50 mm

#### DWE1622K

- Ochrana proti přetížení s tříspitovým LED diodovým indikátorem zabraňuje poškození motoru
- Univerzální rychlovýměnný držák pracovního nástroje se rychle a snadno obsluhuje
- Není nutné použití žádného klíče pro šrouby s hlavou s vnitřním šestihranem
- Možnost upnutí každého nástroje s kulatou upínací stopkou 19 mm (Weldon) s jednou nebo více ploškami
- Patentovaná oboustranná tlačná rukojeť umožňuje ruční nastavení bez použití jiného nářadí
- Dvě mechanické rychlosti zajišťují optimalizovaný výkon

#### Standardní vybavení:

- Rychloupínací držák nástroje
- Nádžka na těznou kapalinu se spádovým napájením
- Oboustranná tlačná rukojeť
- Ochranný kryt pro vrtání
- Bezpečnostní popruh
- Přenosný kufřík
- Skřídlo 16 mm a adaptér



Vrtáky do magnetické vrtačky naleznete na str. 43.

Technické údaje:	<b>DWE1622K</b>
Příkon	1 200 W
Otáčky naprázdno	300/450 ot./min
Držák nástroje	stopka Weldon 19 mm (3/4")
Max. řezná hloubka	50 mm
Max. řezný průměr	50 mm
Bodový tlak vrtání	317 kg
Upínací síla	3 800 N
Délka zdvihu	147 mm
Rozměry magnetické upínací základny	180 x 84 mm
Hmotnost	14,55 kg
Doporučená prodej. cena bez DPH	28 917,36 Kč
Doporučená prodej. cena vč. DPH	34 990,00 Kč

## Šroubováky

### Univerzální šroubováky

#### DW268K / DW269K

- Univerzální šroubovák se 44 stupni kroutícího momentu
- Patentovaná spojka „Versa-Clutch“ umožňující krátkodobé přemostování nastaveného kroutícího momentu
- Optimální poměr hmotnosti a výkonu
- Zajištělný hloubkový doraz

Technické údaje:	DW268K	DW269K
Příkon	540 W	
Otáčky naprázdno	0 - 2 500 min <sup>-1</sup>	0 - 1 000 min <sup>-1</sup>
Kroutící moment	4 - 26 Nm	4 - 42 Nm
Max. průměr šroubu	6,3 mm	
Upínání nástroje	vnitřní šestihran (1/4")	
Hmotnost	1,3 kg	
Doporučená prodej. cena bez DPH	5 942,15 Kč	6 355,37 Kč
Doporučená prodej. cena vč. DPH	7 190,00 Kč	7 690,00 Kč



## Speciální šroubováky

#### DW263K

- Optimálně sladěný poměr otáček a kroutícího momentu
- Zajištělný hloubkový doraz
- Vč. magnetického držáku nástroje a 2 dorazových objímek (13, 15 mm)

Technické údaje:	<b>DW263K</b>
Příkon	540 W
Otáčky naprázdno	0 - 2 500 min <sup>-1</sup>
Kroutící moment	14,5 Nm
Max. průměr šroubu	6,3 mm
Upínání nástroje	vnitřní šestihran (1/4")
Hmotnost	1,3 kg
Doporučená prodej. cena bez DPH	5 115,70 Kč
Doporučená prodej. cena vč. DPH	6 190,00 Kč

## Šroubováky pro sádkarton

### DW274 / DW274K / DW275K

- K upevnění sádkartonových a dřevotřískových desek a překližkových panelů pomocí šroubů
- Přesná tlaková spojka
- Hloubkový doraz s vysokou přesností opakování
- **DW275K:** Včetně držáku nástroje, hloubkového dorazu a spony pro popruh

Technické údaje:	DW274	DW274K	DW275K
Příkon	540 W		
Otáčky naprázdno	0 - 4 000 min <sup>-1</sup>		0 - 5 300 min <sup>-1</sup>
Kroutící moment	10 Nm		
Max. průměr šroubu	4,8 mm		
Upínání nástroje	vnitřní šestihran (1/4")		
Hmotnost	1,3 kg		
Doporučená prodej. cena bez DPH	4 123,97 Kč	4 702,48 Kč	4 702,48 Kč
Doporučená prodej. cena vč. DPH	4 990,00 Kč	5 690,00 Kč	5 690,00 Kč



## Rázové utahováky

### Rázový utahovák 1/2" - 3/4"

#### DW292 / DW294

- Výkonný motor s dostatečnou rezervou proti přetížení
- Velmi vysoký kroutící moment
- Pro nejnáročnější trvalé použití i v nejtěžších podmínkách
- **DW292:** Upínání pomocí robustního vnějšího čtyřhranu 1/2"
- **DW294:** Upínání pomocí robustního vnějšího čtyřhranu 3/4"

Technické údaje:	DW292	DW294
Příkon	710 W	
Otáčky naprázdno	2 200 min <sup>-1</sup>	
Počet úderů naprázdno	2 700 min <sup>-1</sup>	
Kroutící moment	440 Nm	
Max. průměr šroubu	M20	
Upínání nástroje	vnější čtyřhran 1/2"	vnější čtyřhran 3/4"
Hmotnost (včetně akumulátoru)	3,2 kg	
Doporučená prodej. cena bez DPH	6 355,37 Kč	8 008,26 Kč
Doporučená prodej. cena vč. DPH	7 690,00 Kč	9 690,00 Kč

## Vrtačky

### Vrtačka 550 W

DWD014S

- Rychloupínací sklíčadlo pro vrták do 10 mm • Elektronická regulace otáček
- Předvolba otáček pomocí nastavovacího kolečka • Aretovatelný vypínač pro trvalý provoz

Technické údaje:	DWD014S
Příkon	550 W
Otáčky naprázdno	0 - 2 800 min <sup>-1</sup>
Kroučící moment	7,9 Nm
Max. průměr vrtáku při vrtání do dřeva / kovu	25 / 10 mm
Kapacita sklíčidla	1,0 - 10 mm
Hnací vřeten	1/2" × 20 UNF
Hmotnost (včetně akumulátoru)	1,3 kg
Doporučená prodej. cena bez DPH	2 305,79 Kč
Doporučená prodej. cena vč. DPH	2 790,00 Kč



### Vrtačka 701 W

DWD112S / DWD115KS

- Celokovové rychloupínací sklíčadlo pro vrták do 10 mm • Elektronická regulace otáček
- Příchytka na řemen • DWD115KS: se středovou rukojetí

Technické údaje:	DWD112S	DWD115KS
Příkon	701 W	
Otáčky naprázdno	0 - 2 500 min <sup>-1</sup>	
Kroučící moment	10,9 Nm	
Max. průměr vrtáku při vrtání do dřeva / kovu	25 / 10 mm	
Kapacita sklíčidla	1,0 - 10 mm	
Hnací vřeten	1/2" × 20 UNF	
Hmotnost	1,6 kg	
Doporučená prodej. cena bez DPH	2 471,07 Kč	2 719,01 Kč
Doporučená prodej. cena vč. DPH	2 990,00 Kč	3 290,00 Kč

### Vysokorychlostní vrtačka 675 W

DW217

- Celokovové rychloupínací sklíčadlo pro vrták 10 mm • Elektronická regulace otáček
- Přesná převodovka se síčými ozubením v robustní kovové skříni

Technické údaje:	DW217
Příkon	675 W
Otáčky naprázdno	0 - 4 000 min <sup>-1</sup>
Kroučící moment	8,2 Nm
Max. průměr vrtáku při vrtání do dřeva / kovu	20 / 8 mm
Kapacita sklíčidla	1 - 10 mm
Hnací vřeten	3/8" × 24 UNF
Hmotnost (včetně akumulátoru)	1,2 kg
Doporučená prodej. cena bez DPH	5 115,70 Kč
Doporučená prodej. cena vč. DPH	6 190,00 Kč



### Příklepová vrtačka 650 W

D21721K

- Dvourychlostní převodovka umožňuje využití vyššího momentu • Plynulá regulace otáček a režim chodu vpřed a vzad vyhovuje použití s různými materiály • Utěsnění spínače proti vnikání prachu prodlužuje jeho trvanlivost • Rychloupínací sklíčadlo • Kufř

Technické údaje:	D21721K
Příkon	650 W
Otáčky naprázdno	0 - 1 100 / 0 - 2 600 min <sup>-1</sup>
Kroučící moment	30 / 12 Nm
Max. průměr vrtáku při vrtání do dřeva / kovu / kamene	40 / 13 / 16 mm
Úderů/min	0 - 19 000 / 0 - 44 200 ú/min
Kapacita sklíčidla	1,5 - 13 mm
Hnací vřeten	1/2" × 20 UNF
Hmotnost	2,1 kg
Doporučená prodej. cena bez DPH	4 702,48 Kč
Doporučená prodej. cena vč. DPH	5 690,00 Kč

### Příklepová vrtačka 650 W

DWD024S / DWD024 / DWD024KS

- Optimálně sladěný poměr otáček a kroučícího momentu • Rychloupínací sklíčadlo pro vrták 13 mm • Elektronická regulace otáček a počtu příklepů • Vč. přídatné rukojeti a hloubkového vrtacího dorazu • DWD024: Sklíčadlo na kliku • DWD024KS: Rychloupínací sklíčadlo dodáváno v kufru

Technické údaje:	DWD024S	DWD024	DWD024KS
Příkon	650 W		
Otáčky naprázdno	0 - 2 800 min <sup>-1</sup>		
Počet úderů naprázdno	0 - 47 600 min <sup>-1</sup>		
Kroučící moment	8,6 Nm		
Max. průměr vrtáku při vrtání do dřeva / kovu / kamene	35 / 13 / 16 mm		
Kapacita sklíčidla	1,5 - 13 mm		
Hnací vřeten	1/2" × 20 UNF		
Hmotnost	1,8 kg		
Doporučená prodej. cena bez DPH	3 132,23 Kč	2 305,79 Kč	3 297,52 Kč
Doporučená prodej. cena vč. DPH	3 790,00 Kč	2 790,00 Kč	3 990,00 Kč



### Vrtačka 701 W

DW246

- Celokovové rychloupínací sklíčadlo pro vrták 13 mm • Optimálně sladěný poměr otáček a kroučícího momentu • Přesná převodovka se síčými ozubením v robustní kovové skříni
- Vč. přídatné rukojeti

Technické údaje:	DW246
Příkon	701 W
Otáčky naprázdno	0 - 600 min <sup>-1</sup>
Kroučící moment	57,3 Nm
Max. průměr vrtáku při vrtání do dřeva / kovu	35 / 13 mm
Kapacita sklíčidla	1,5 - 13 mm
Hnací vřeten	1/2" × 20 UNF
Hmotnost	1,6 kg
Doporučená prodej. cena bez DPH	6 355,37 Kč
Doporučená prodej. cena vč. DPH	7 690,00 Kč

### Vrtačka 770 W

D21441

- Dvourychlostní nářadí s optimálně sladěným poměrem otáček a kroučícího momentu
- Celokovové rychloupínací sklíčadlo pro vrták do 13 mm
- Včetně přídatné rukojeti

Technické údaje:	D21441
Příkon	770 W
Otáčky naprázdno	0 - 1 100 / 2 700 min <sup>-1</sup>
Kroučící moment	40 / 20 Nm
Max. průměr vrtáku při vrtání do dřeva / kovu	35 / 13 mm
Kapacita sklíčidla	1,5 - 13 mm
Hnací vřeten	1/2" × 20 UNF
Hmotnost	2,2 kg
Doporučená prodej. cena bez DPH	6 355,37 Kč
Doporučená prodej. cena vč. DPH	7 690,00 Kč



### Pravoúhlá vrtačka 350 W

D21160

- Vysoký kroučící moment umožňuje dosažení nejvyššího výkonu při vrtání
- Elektronická regulace otáček
- Celokovové rychloupínací sklíčadlo pro vrták do 13 mm

Technické údaje:	D21160
Příkon	350 W
Otáčky naprázdno	0 - 1 200 min <sup>-1</sup>
Kroučící moment	9,2 Nm
Max. průměr vrtáku při vrtání do dřeva / kovu	20 / 10 mm
Kapacita sklíčidla	1,0 - 10 mm
Hnací vřeten	3/8" × 24 UNF
Hmotnost	1,7 kg
Doporučená prodej. cena bez DPH	4 702,48 Kč
Doporučená prodej. cena vč. DPH	5 690,00 Kč

### Příklepová vrtačka 770 W

D21805 / D21805KS

- Optimálně sladěný poměr otáček a kroučícího momentu • Celokovové rychloupínací sklíčadlo pro vrták 13 mm • Elektronická regulace otáček a počtu příklepů • Vč. přídatné rukojeti
- D21805KS - v kufru s rychloupínacím sklíčedlem

Technické údaje:	D21805	D21805KS
Příkon	770 W	
Otáčky naprázdno	0 - 1 100 / 2 700 min <sup>-1</sup>	
Počet úderů naprázdno	0 - 18 700 / 45 900 min <sup>-1</sup>	
Kroučící moment	40 / 20 Nm	
Max. průměr vrtáku při vrtání do dřeva / kovu / kamene	35 / 13 / 20 mm	
Kapacita sklíčidla	1,5 - 13 mm	
Hnací vřeten	1/2" × 20 UNF	
Hmotnost	2,3 kg	
Doporučená prodej. cena bez DPH	5 115,70 Kč	5 528,93 Kč
Doporučená prodej. cena vč. DPH	6 190,00 Kč	6 690,00 Kč



### Vrtačka 800 W

DWD221

- Jednorychlostní vrtačka s elektronickou regulací otáček • Velmi vysoký kroučící moment umožňuje vrtání do obtížně obráběného dřeva a kovu • Rychloupínací sklíčadlo pro vrták do 13 mm
- Ochrana proti přetížení s kontrolkou LED • Robustní kovová skříň převodovky

Technické údaje:	DWD221
Příkon	800 W
Otáčky naprázdno	0 - 650 min <sup>-1</sup>
Kroučící moment	40 Nm
Max. průměr vrtáku při vrtání do dřeva / kovu	38 / 13 mm
Kapacita sklíčidla	1,5 - 13 mm
Hnací vřeten	1/2" × 20 UNF
Hmotnost	2,3 kg
Doporučená prodej. cena bez DPH	7 181,82 Kč
Doporučená prodej. cena vč. DPH	8 690,00 Kč



## Příklepová vrtačka 950 W / 1 100 W / 1 300 W

DWD522KS / DWD524KS / DWD530KS

- Výkonné dvourychlostní nářadí s elektronickou regulací otáček a počtu příklepů
- Celokovové rychloupínací sklíčadlo pro vrták 13 mm
- Mechanická spojka
- Robustní kovová převodová skříň
- Vč. přidavné rukojeti
- DWD530KS: Ochrana proti přetížení s integrovanou LED kontrolkou

Technické údaje:	DWD522KS	DWD524KS	DWD530KS
Příkon	950 W	1 100 W	1 300 W
Otáčky naprázdno	0 - 1 250 min <sup>-1</sup> / 3 500 min <sup>-1</sup>		
Počet úderů naprázdno			20 000 / 56 000 min <sup>-1</sup>
Kroučící moment	40 / 20 Nm		
Max. průměr vrtáku při vrtání do dřeva / kovu / kamene	40 / 13 / 20 mm		40 / 16 / 22 mm
Kapacita sklíčidla	1,5 - 13 mm		
Hnací vřeteno	1/2" x 20 UNF		
Hmotnost	2,8 kg		
Doporučená prodej. cena bez DPH	7 181,82 Kč	7 595,04 Kč	8 008,26 Kč
Doporučená prodej. cena vč. DPH	8 690,00 Kč	9 190,00 Kč	9 690,00 Kč



## Vrtačky pro diamantové vrtání

Vrtačka pro diamantové vrtání 1300 W

D21570K

- Dvourychlostní nářadí s elektronickou regulací otáček a počtu příklepů
- Robustní kovová převodová skříň
- Mechanická spojka
- Ochrana proti přetížení s integrovanou LED kontrolkou
- Vč. přidavné rukojeti

Technické údaje:	D21570K
Příkon	1 300 W
Otáčky naprázdno	0 - 1 250 / 3 500 min <sup>-1</sup>
Počet úderů naprázdno	0 - 56 000 min <sup>-1</sup>
Kroučící moment	40 / 20 Nm
Max. průměr vrtáku při vrtání do dřeva / kovu / kamene	40 / 16 / 22 mm
Kapacita sklíčidla	1,5 - 16 mm
Hnací vřeteno	1/2" x 20 UNF
Hmotnost	3,0 kg
Doporučená prodej. cena bez DPH	9 082,64 Kč
Doporučená prodej. cena vč. DPH	10 990,00 Kč

## Vrtačka pro suché i mokré diamantové vrtání 1705 W

D21580K

- Optimální pro suché vrtání do ždva a kamene
- Elektronická ochrana proti přetížení a přehřívání
- Mechanická spojka
- Vypínač trvalého provozu
- Přidavné rukojeť

Technické údaje:	D21580K
Příkon	1 705 W
Otáčky naprázdno	0 - 1 100 / 2 350 min <sup>-1</sup>
Hnací vřeteno	Vnější závit G 1/2"
Průměr upínacího krčku	53 mm
Max. průměr vrtáku při vrtání do ždvy / betonu	152 mm / -
Hmotnost	5,4 kg
Doporučená prodej. cena bez DPH	22 305,79 Kč
Doporučená prodej. cena vč. DPH	26 990,00 Kč



## Vrtačka pro mokré i suché diamantové vrtání 1910 W / Motor pro diamantové vrtání 2500 W

D21583K

- Optimální pro suché vrtání do ždvy, přírodního kamene a betonu
- Integrovaný převodový motor
- Ochrana proti přetížení a přehřívání
- Mechanická spojka
- Vypínač trvalého provozu
- Vč. přidavné rukojeti
- Ochranný spínač PRCD

D21585: Nejvýkonnější motor ve své třídě • Třírychlostní převodovka

Technické údaje:	D21583K	D21585
Příkon	1 910 W	2 500 W
Otáčky naprázdno	0 - 1 100 / 2 400 / 4 600 min <sup>-1</sup>	500 / 1 200 / 2 000 min <sup>-1</sup>
Hnací vřeteno	vnitřní závit G 1/2" popř. vnější závit 1 1/4" UNC	vnější závit 1 1/4" UNC
Průměr upínacího krčku	60 mm	-
Max. průměr vrtáku při vrtání do ždvy / betonu	202 / 152 mm	300 / 250 mm
Hmotnost	6,4 kg	11,2 kg
Doporučená prodej. cena bez DPH	29 743,80 Kč	42 966,94 Kč
Doporučená prodej. cena vč. DPH	35 990,00 Kč	51 990,00 Kč

## Vrtací stojany

D215821 / D215831 / D215851

- D215821: Pro použití s vrtáčkami vybavenými diamantovými korunkami D21580K / D21582K
- D215831: Pro použití s vrtáčkami vybavenými diamantovými korunkami D21580K / D21582K při použití redukčního kroužku
- D215851: Pro použití s motorem D21585 určeným pro vrtáčky vybavené diamantovými korunkami

Technické údaje:	D215821	D215831	D215851
Délka sloupku	680 mm	995 mm	
Průměr upínacího krčku	53 mm	60 mm	Upínací příruba
Max. průměr vrtáku s přívodem vody	102 mm	152 mm	250 mm
bez přívodu vody	152 mm	172 mm	300 mm
Možnost úhlového přestavení	45°		
Hmotnost	7,0 kg	16,0 kg	22,0 kg
Doporučená prodej. cena bez DPH	18 173,55 Kč	31 396,69 Kč	41 314,05 Kč
Doporučená prodej. cena vč. DPH	21 990,00 Kč	37 990,00 Kč	49 990,00 Kč



## 45 l mokré a suché systémy odsávání

DWV902L / DWV902M

- Klasifikace L popř. M splňuje směrnice EU
- Inovativní duální filtrační systém umožňuje konstantní vysoký sací výkon
- Konstantní sací výkon i v nejmolekulárnějším betonovém a dřevěném prachu (u DWV 902 M)
- Automatické čištění filtru v 15-sekundových intervalech
- Elektronická regulace sací síly
- Synchronní monitoring s 15 sekundovým zpožděním vypnutí pro bezzbytkové odsávání všech pracovních odpadů
- Integrovaná záruska s automatickým spináním
- Teleskopická rukojeť a velká kola pro snadnou přepravu na každé staveništi
- Vč. 32 mm sací hadice, adaptérem přechodové komory (AirLock), stupňovým adaptérem a pracovním sáčkem

DWV902L: Vhodné pro druhy prachu > 1,0 mg/m<sup>3</sup>

DWV902M: Vhodné pro druhy křemenného a tvrdého prachu > 0,1 mg/m<sup>3</sup> Akustický alarm při snížení sací síly

Technické údaje:	DWV902L	DWV902M
Příkon	1 400 W	
Maximální průtok vzduchu	4 080 l/min.	
Max. přípojná hodnota	2 200 W	
Objem nádoby	38 l	
Hmotnost	15,0 kg	
Doporučená prodej. cena bez DPH	16 107,44 Kč	16 933,88 Kč
Doporučená prodej. cena vč. DPH	19 490,00 Kč	20 490,00 Kč

## Příslušenství k vrtáčkám s diamantovými vrtacími korunkami

vhodné pro:

Obj. číslo	Popis	D21580K	D21582K	D21583K	D21585	D215821	D215822	D215825	D215826	D215831	D215832	D215837	D215851	D215852	DPC bez DPH	DPC vč. DPH
D215804	Jednotka pro odsávání prachu + přípojka 1/2"	•	•												4 289,26 Kč	5 190,00 Kč
D215825	Upevňovací sada pro beton vč. 10 narážecích kotev					•				•			•		1 892,56 Kč	2 290,00 Kč
D215826	Upevňovací sada pro ždvo vč. 1 kotvy s objímkou, opakovaně použitelné					•				•			•		1 148,76 Kč	1 390,00 Kč
D215827	Narážecí kotva do betonu Ø 15 mm / M12 (10 ks)							•							599,17 Kč	725,00 Kč
D215824	Vodní tlaková nádoba (10 l)	•	•												8 917,36 Kč	10 790,00 Kč
D215822	Kroužek pro záchyt vody do Ø 102 mm, s přidržovacím římenem a těsnícím víčkem					•									4 702,48 Kč	5 690,00 Kč
D215823	Těsnící víčko pro kroužek pro záchyt vody (3 ks)					•									1 892,56 Kč	2 290,00 Kč
D215832	Kroužek pro záchyt vody do Ø 152 mm, s přidržovacím římenem a těsnícím víčkem									•					7 181,82 Kč	8 690,00 Kč
D215833	Těsnící víčko pro kroužek pro záchyt vody (3 ks)										•				2 305,79 Kč	2 790,00 Kč
D215852	Kroužek pro záchyt vody do Ø 250 mm, s přidržovacím římenem a těsnícím víčkem											•			6 768,60 Kč	8 190,00 Kč
D215837	Vývěva s dopravním množstvím 80 l/min, max. tlak 800 mbar									•					41 314,05 Kč	49 990,00 Kč
D215839	Vakuová sada, odsávací hrdo s kulovým kohoutem a těsnící gumou									•					1 892,56 Kč	2 290,00 Kč
D215859	Vakuová sada, odsávací hrdo s kulovým kohoutem a těsnící gumou										•				2 305,79 Kč	2 790,00 Kč
D215854	Sada měděných kroužků 1 1/4" (5 ks)	•	•												599,17 Kč	725,00 Kč



## Vrtací a kombinované kladivo SDS Plus 22 mm

D25032K / D25033K

- Vypnutí příklepu pro vrtní do dřeva nebo kovu • Mechanická spojka chrání obsluhu
- Elektronická regulace otáček • Velký příklepový mechanismus a nové utěsnění zvyšují výkon a odolnost • Dodáváno v kufru TStak
- **D25033K:** Kombinované kladivo - vrtní, vrtní s příklepem a lehké sekání

Technické údaje:	<b>D25032K</b>	<b>D25033K</b>
Nahrazuje	D25012K	D25013K
Příkon	710 W	
Otáčky naprázdno	0 - 1 150 ot/min <sup>1</sup>	
Počet úderů naprázdno	0 - 5 680 min <sup>1</sup>	
Energie úderu*	2,0 J	
Max. průměr vrtaku při vrtní do dřeva / kovu / betonu	30 / 13 / 22 mm	
Vrtací korunka	50 mm	
Hmotnost	2,5 kg	
Doporučená prodej. cena bez DPH	4 619,83 Kč	5 115,70 Kč
Doporučená prodej. cena vč. DPH	5 590,00 Kč	6 190,00 Kč



**IDEÁLNÍ NA ZATEPLOVÁNÍ**

## Vrtací kladivo SDS Plus 20 mm

D25052K / D25052KT

- AVC s plovoucí zadní rukojetí zaručují velmi nízké vibrace a větší pohodlí při práci
- Ideální pro vrtní kotvičích a montážních otvorů do betonu a zdiva s průměrem 4 - 20 mm
- Mechanická spojka zdokonaluje ovladatelnost a zlepšuje ochranu • Stejný výkon při chodu vpřed i vzad • Volič režimu pomoci objímky se snadno používá a je dobře chráněn
- **D25052KT:** Včetně 4 vrtáků SDS Plus a kufru T STAK

Technické údaje:	<b>D25052K</b>	<b>D25052KT</b>
Příkon	650 W	
Otáčky naprázdno	0 - 2300 min <sup>1</sup>	
Počet úderů naprázdno	0 - 6200 min <sup>1</sup>	
Energie úderu*	1,9 J	
Max. průměr vrtaku při vrtní do dřeva / kovu / betonu	30 / 13 / 20 mm	
s vrtacími korunkami	50 mm	
Vibrace ruka/paže - vrtní beton	7,9 m/s <sup>2</sup>	
Hmotnost	2,6 kg	
Doporučená prodej. cena bez DPH	6 355,37 Kč	7 181,82 Kč
Doporučená prodej. cena vč. DPH	7 690,00 Kč	8 690,00 Kč

## Kombinované kladivo SDS Plus 26 mm

D25133K / D25134K

- Vypnutí příklepu pro vrtní do dřeva nebo kovu • Vypnutí otáčení pro lehké sekací práce
- Mechanická spojka chrání obsluhu • Elektronická regulace otáček • Velký příklepový mechanismus a nové utěsnění zvyšují výkon a odolnost • Dodáváno v kufru TStak
- **D25134K:** Navíc s rychlovýměnným sklíčedlem na valcové vrtáky

Technické údaje:	<b>D25133K</b>	<b>D25134K</b>
Nahrazuje	D25123K	D25124K
Příkon	800 W	
Otáčky naprázdno	0 - 1 500 ot/min <sup>1</sup>	
Počet úderů naprázdno	0 - 5 500 min <sup>1</sup>	
Energie úderu*	2,6 J	
Max. průměr vrtaku při vrtní do dřeva / kovu / betonu	30 / 13 / 26 mm	
Vrtací korunka	50 mm	
Hmotnost	2,6 kg	2,7 kg
Doporučená prodej. cena bez DPH	5 776,86 Kč	6 768,60 Kč
Doporučená prodej. cena vč. DPH	6 990,00 Kč	8 190,00 Kč



vč. rychlovýměnného sklíčidla 13 mm

## Kombinované kladivo SDS Plus 28 mm

D25144K

- Vypnutí příklepu pro vrtní do dřeva nebo kovu • Vypnutí otáčení pro lehké sekací práce
- Mechanická spojka chrání obsluhu • Elektronická regulace otáček • Velký příklepový mechanismus a nové utěsnění zvyšují výkon a odolnost • Dodáváno v kufru TStak

Technické údaje:	<b>D25144K</b>
Příkon	900 W
Otáčky naprázdno	0 - 1 450 ot/min <sup>1</sup>
Počet úderů naprázdno	0 - 5 350 min <sup>1</sup>
Energie úderu*	3,0 J
Max. průměr vrtaku při vrtní do dřeva / kovu / betonu	30 / 13 / 28 mm
Vrtací korunka	65 mm
Hmotnost	3,1 kg
Doporučená prodej. cena bez DPH	7 429,75 Kč
Doporučená prodej. cena vč. DPH	8 990,00 Kč

## Kombinované kladivo SDS Plus 28 mm

D25263K

- Vypnutí příklepu pro vrtní do dřeva nebo kovu • Vypnutí otáčení pro lehké sekací práce
- Aktivní regulace vibrací AVC • Mechanická spojka chrání obsluhu • Elektronická regulace otáček • Velký příklepový mechanismus a nové utěsnění zvyšují výkon a odolnost • Dodáváno v kufru TStak

Technické údaje:	<b>D25263K</b>
Nahrazuje	D25223K
Příkon	900 W
Otáčky naprázdno	0 - 1 450 ot/min <sup>1</sup>
Počet úderů naprázdno	0 - 5 350 min <sup>1</sup>
Energie úderu*	3,0 J
Max. průměr vrtaku při vrtní do dřeva / kovu / betonu	30 / 13 / 28 mm
Vrtací korunka	65 mm
Hmotnost	3,1 kg
Doporučená prodej. cena bez DPH	7 181,82 Kč
Doporučená prodej. cena vč. DPH	8 690,00 Kč



## Kombinované kladivo SDS Plus 26 mm

D25323K / D25324K / D25325K

- Elektronická regulace otáček a počtu příklepů • Vypínání otáčení příklepu
- Mimořádně nízké vibrace díky pružné uložení rukojeti bez přímé vazby s nářadím
- **D25324K:** S rychlovýměnným sklíčedlem • **D25325K:** S rychlovýměnným sklíčedlem a odsáváním prachu D25300DH

Technické údaje:	<b>D25323K</b>	<b>D25324K</b>	<b>D25325K</b>
Příkon	800 W		
Otáčky naprázdno	0 - 1 150 min <sup>1</sup>		
Počet úderů naprázdno	0 - 4 300 min <sup>1</sup>		
Energie úderu*	0 - 2,8 J		
Tříska vibrace	10,5 m/s <sup>2</sup>		
Max. průměr vrtaku při vrtní do dřeva / kovu / betonu	30 / 13 / 26 mm		
Vrtací korunka	65 mm		
Hmotnost	3,4 kg	3,5 kg	3,4 kg
Doporučená prodej. cena bez DPH	8 504,13 Kč	9 909,09 Kč	17 842,98 Kč
Doporučená prodej. cena vč. DPH	10 290,00 Kč	11 990,00 Kč	21 590,00 Kč

## Kombinované kladivo SDS Plus 32 mm

D25413K / D25414KT

- Aktivní regulace vibrací s plovoucí zadní rukojetí zaručují velmi nízké vibrace a větší pohodlí při práci
- Ideální pro vrtní velkých kotvičích a montážních děr do betonu a zdiva s průměrem od 6 do 32 mm • Velký mechanismus kladiva zajišťuje dlouhou životnost nářadí a vynikající výkon • Vypnutí otáčení umožňuje provádění lehkých sekacích prací, odstraňování omítek a obkládků • Možnost zastavení příklepu umožňuje vrtní do dřeva, keramiky, oceli a srobování • **D25414KT:** Včetně sady příslušenství DEO110 a rychlovýměnného sklíčidla

Technické údaje:	<b>D25413K</b>	<b>D25414KT</b>
Příkon	1 000 W	
Otáčky naprázdno	0 - 820 min <sup>1</sup>	
Počet úderů naprázdno	0 - 4 700 min <sup>1</sup>	
Energie úderu*	4,2 J	
Max. průměr vrtaku při vrtní do dřeva / kovu / betonu	32 / 13 / 32 mm	
s vrtacími korunkami	100 mm	
Vibrace ruka/paže - vrtní beton	8,2 m/s <sup>2</sup>	
Hmotnost	4,2 kg	4,3 kg
Doporučená prodej. cena bez DPH	14 041,32 Kč	14 537,19 Kč
Doporučená prodej. cena vč. DPH	16 990,00 Kč	17 590,00 Kč



## Kombinované kladivo SDS Plus 32 mm

D25415K

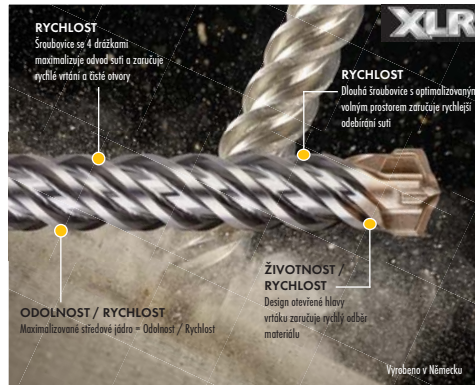
- Aktivní regulace vibrací s plovoucí zadní rukojetí zaručují velmi nízké vibrace a větší pohodlí při práci
- Technologie zabránění otáčení (UTC) chrání obsluhu při zaseknutí pracovního nástroje • Ideální pro vrtní velkých kotvičích a montážních děr do betonu a zdiva s průměrem od 6 do 32 mm • Vypnutí otáčení umožňuje provádění lehkých sekacích prací, odstraňování omítek a obkládků • Možnost zastavení příklepu umožňuje vrtní do dřeva, keramiky, oceli a srobování • Včetně rychlovýměnného sklíčidla

Technické údaje:	<b>D25415K</b>
Příkon	1000 W
Otáčky naprázdno	0 - 820 min <sup>1</sup>
Počet úderů naprázdno	0 - 4 700 min <sup>1</sup>
Energie úderu*	4,2 J
Max. průměr vrtaku při vrtní do dřeva / kovu / betonu	32 / 13 / 32 mm
s vrtacími korunkami	100 mm
Vibrace ruka/paže - vrtní beton	8,2 m/s <sup>2</sup>
Hmotnost	4,3 kg
Doporučená prodej. cena bez DPH	16 190,08 Kč
Doporučená prodej. cena vč. DPH	19 590,00 Kč

## Příslušenství pro kombinovaná kladiva SDS Plus

- **D25300DH** • Výkonné odsávání prachu pro kombinovaná kladiva SDS Plus D25323K / D25324K • Se samostatnou motorovou jednotkou • Vč. kufříku k uložení nářadí
- **D25301D** • Výkonné odsávací zařízení pro použití ve spojení s externí jednotkou k odsávání prachu • Jednoduché a rychlé upnutí na stroj • Vhodné pro akumulátorová kladiva DEWALT i pro kladiva v provedení SDS Plus s průměrem upínacího křížku 54 mm nebo kladiva jiných výrobců s upínacím křížkem typu Euro (42 mm) za použití adaptéru (obsaženého v dodávce)
- **D25302DH** • Systém odsávání prachu pro 36 V SDS Plus kladiva • HEPA filtr
- Rychlovýměnný systém upnutí bez použití nářadí
- **D25303DH** • Pro použití s DCH273 a DCH274 • Max. vrtní do 16 mm • HEPA filtr
- Rychlovýměnný systém upnutí bez použití nářadí

	<b>D25300DH</b>	<b>D25301D</b>	<b>D25302DH</b>	<b>D25303DH</b>
	Odsávání prachu	Odsávací zařízení		
Doporučená prodej. cena bez DPH	4 950,41 Kč	1 644,63 Kč	5 776,86 Kč	4 289,26 Kč
Doporučená prodej. cena vč. DPH	5 990,00 Kč	1 990,00 Kč	6 990,00 Kč	5 190,00 Kč



Přehled XLR vrtáků a sekáčů naleznete na str. 45.

## Sekací kladivo SDS Plus

### Sekací kladivo SDS Plus 3 kg

#### D25330K

- Ideální pro lehké až středně náročné odsekávací práce vyžadující velmi vysokou energii jednotlivých úderů
- Velmi vysoký úběr materiálu
- Elektronická regulace počtu úderů
- Dvanáctinásobné nastavení polohy sekáče
- Aretovatelný vypínač trvalého provozu

Technické údaje:	<b>D25330K</b>
Příkon	650 W
Počet úderů naprázdno	0 - 4 100 min <sup>-1</sup>
Energie úderu*	2,8 J*
Hmotnost	2,9 kg
Doporučená prodej. cena bez DPH	7 595,04 Kč
Doporučená prodej. cena vč. DPH	9 190,00 Kč



## Sekací kladivo SDS Plus 4 kg

#### D25430K

- Aktivní regulace vibrací s plovoucí zadní rukojetí zaručují velmi nízké vibrace a větší pohodlí při práci
- Optimalizovaný poměr výkonu a hmotnosti znamená kvalitní výkon
- Velká konstrukce příklepového mechanismu zaručuje delší provozní životnost nářadí a vynikající výkon
- Spínač s elektronickou regulací otáček zaručuje maximální ovladatelnost

Technické údaje:	<b>D25430K</b>
Příkon	1 000 W
Počet úderů naprázdno	0 - 4 700 min <sup>-1</sup>
Energie úderu*	4,2 J*
Vibrace ruka/paže - sekání	7,1 m/s <sup>2</sup>
Hmotnost	4,0 kg
Doporučená prodej. cena bez DPH	12 057,85 Kč
Doporučená prodej. cena vč. DPH	14 590,00 Kč

## Kombinovaná kladiva SDS Max

### Kombinované kladivo SDS Max 40 mm

#### D25501K

- Velmi rychlý úběr materiálu při vrtání díky nově vyvinutému vysoce výkonnému motoru a optimálně přizpůsobenému rázovému mechanismu
- Inovovaný řetězový pohon účinně minimalizuje tření a opotřebení

Technické údaje:	<b>D25501K</b>
Příkon	1 100 W
Otáčky pod zatížením	400 min <sup>-1</sup>
Počet úderů naprázdno	2 740 min <sup>-1</sup>
Energie úderu*	8 J*
Třísos vibrace	18,3 m/s <sup>2</sup>
Max. průměr vrtáku při vrtání do betonu / pomocí vrtacích korunek	40 / 90 mm
Prorážecí vrták	55 mm
Hmotnost	6,1 kg
Doporučená prodej. cena bez DPH	17 842,98 Kč
Doporučená prodej. cena vč. DPH	21 590,00 Kč



D25602K

## Kombinované kladivo SDS Max 45 mm

#### D25601K / D25602K / D25603K

- Velmi rychlý úběr materiálu při vrtání díky řetězové převodovce a vysoce výkonnému motoru a velkému rázovému mechanismu
- Elektronická regulace otáček a počtu úderů
- **D25602K**: S dvoustupňovou spojkou (CTC)
- **D25603K**: CTC + úplná elektronická kontrola kroutočitého momentu (UTC)

Technické údaje:	<b>D25601K</b>	<b>D25602K</b>	<b>D25603K</b>
Příkon	1 250 W		
Otáčky pod zatížením	210 - 415 min <sup>-1</sup>		
Počet úderů naprázdno	1 430 - 2 840 min <sup>-1</sup>		
Energie úderu*	2 - 8 J*		
Třísos vibrace	9,2 m/s <sup>2</sup>	9,1 m/s <sup>2</sup>	
Max. průměr vrtáku při vrtání do betonu / pomocí vrtacích korunek	45 / 100 mm		
Prorážecí vrták	65 mm		
Hmotnost	6,8 kg	6,9 kg	
Doporučená prodej. cena bez DPH	21 975,21 Kč	22 801,65 Kč	23 628,10 Kč
Doporučená prodej. cena vč. DPH	26 590,00 Kč	27 590,00 Kč	28 590,00 Kč

## Kombinované kladivo SDS Max 48 mm

#### D25721K / D25722K / D25723K

- Velmi rychlý úběr materiálu při vrtání díky řetězové převodovce a vysoce výkonnému motoru a velkému rázovému mechanismu
- Systém aktivní regulace vibrací
- Elektronická regulace otáček a počtu úderů
- **D25722K**: S dvoustupňovou spojkou (CTC)
- **D25723K**: CTC + úplná elektronická kontrola kroutočitého momentu (UTC)

Technické údaje:	<b>D25721K</b>	<b>D25722K</b>	<b>D25723K</b>
Příkon	1 250 W	1 300 W	
Otáčky pod zatížením	132 - 265 min <sup>-1</sup>	137 - 275 min <sup>-1</sup>	
Počet úderů naprázdno	1 225 - 2 450 min <sup>-1</sup>	1 260 - 2 520 min <sup>-1</sup>	
Energie úderu*	1,5 - 9 J*		
Třísos vibrace	9,8 m/s <sup>2</sup>	7,8 m/s <sup>2</sup>	
Max. průměr vrtáku při vrtání do betonu / pomocí vrtacích korunek	48 / 115 mm	48 / 125 mm	
Prorážecí vrták	80 mm		
Hmotnost	8,7 kg	9,1 kg	
Doporučená prodej. cena bez DPH	23 628,10 Kč	24 454,55 Kč	25 280,99 Kč
Doporučená prodej. cena vč. DPH	28 590,00 Kč	29 590,00 Kč	30 590,00 Kč



D25722K

## Kombinované kladivo SDS Max 52 mm

#### D25762K / D25763K

- Velmi rychlý úběr materiálu při vrtání díky řetězové převodovce a vysoce výkonnému motoru a velkému rázovému mechanismu
- Systém aktivní regulace vibrací
- Unikátní dvoustupňová spojka
- Elektronická regulace otáček a počtu úderů
- **D25763K**: CTC + úplná elektronická kontrola kroutočitého momentu (UTC)

Technické údaje:	<b>D25762K</b>	<b>D25763K</b>
Příkon	1 500 W	
Otáčky pod zatížením	125 - 250 min <sup>-1</sup>	
Počet úderů naprázdno	1 150 - 2 300 min <sup>-1</sup>	
Energie úderu*	3 - 15,5 J*	
Třísos vibrace	9,3 m/s <sup>2</sup>	
Max. průměr vrtáku při vrtání do betonu / pomocí vrtacích korunek	52 / 150 mm	
Prorážecí vrták	80 mm	
Hmotnost	9,9 kg	
Doporučená prodej. cena bez DPH	26 933,88 Kč	27 760,33 Kč
Doporučená prodej. cena vč. DPH	32 590,00 Kč	33 590,00 Kč

## Sekací kladiva SDS Max

### Sekací kladivo SDS Max 5 kg

#### D25820K

- Ideální pro lehké demoliční práce, pro přípravu povrchu nebo pro sekání drážek a průchozích otvorů v cihlách, zdivu a lehkém betonu
- Převodová skříň plněná olejem zaručuje kompletní mazání všech komponentů a vynikající rozptyl tepla
- Variabilní zajištění sekáče v 18 různých polohách poskytuje uživateli dokonalé pracovní úhly pro jakoukoli aplikaci
- Unikátní utěsnění proti vnikání prachu zabraňuje vnikání i nejméněšších částek prachu do příklepového mechanismu, což zaručuje vysokou odolnost a prodlouženou životnost nářadí

Technické údaje:	<b>D25820K</b>
Příkon	1 100 W
Počet úderů naprázdno	2 740 min <sup>-1</sup>
Energie úderu*	8 J*
Vibrace ruka/paže - sekání	13,2 m/s <sup>2</sup>
Hmotnost	5,8 kg
Doporučená prodej. cena bez DPH	15 363,64 Kč
Doporučená prodej. cena vč. DPH	18 590,00 Kč



## Sekací kladivo SDS Max 6 kg

#### D25831K

- Mimořádně vysoká příklepová síla dosažená nově vyvinutým vysoce výkonným motorem a optimálně přizpůsobeným rázovým mechanismem
- Mnohostranné použití díky elektronické regulaci počtu příklepů
- Inovovaný řetězový pohon účinně minimalizuje tření a opotřebení
- Mimořádně nízké vibrace díky pružně uložené rukojeti bez přímé vazby s nářadím
- Vč. špičatého sekáče

Technické údaje:	<b>D25831K</b>
Příkon	1 250 W
Počet úderů naprázdno	1 430 - 2 840 min <sup>-1</sup>
Energie úderu*	2 - 8 J*
Vibrace ruka/paže - sekání	8,3 m/s <sup>2</sup>
Hmotnost	6,0 kg
Doporučená prodej. cena bez DPH	16 190,08 Kč
Doporučená prodej. cena vč. DPH	19 590,00 Kč

## Sekací kladivo SDS Max 8 kg

#### D25871K

- Vysoce výkonný motor s mimořádně vysokou příklepovou silou
- Pružně uložená rukojeť zajišťující účinné tlumení vibrací
- Elektronická regulace počtu příklepů umožňující přizpůsobení zpracovávanému materiálu
- Bezproblémové odsekávání díky aretovatelnému vypínači trvalého provozu a 24násobnému nastavení polohy sekáče
- Vč. špičatého sekáče

Technické údaje:	<b>D25871K</b>
Příkon	1 300 W
Počet úderů naprázdno	1 260 - 2 520 min <sup>-1</sup>
Energie úderu*	2 - 9 J*
Třísos vibrace	10,9 m/s <sup>2</sup>
Hmotnost	8,0 kg
Doporučená prodej. cena bez DPH	20 322,31 Kč
Doporučená prodej. cena vč. DPH	24 590,00 Kč



D25902K

## Bourací kladiva SDS Max

### Bourací kladiva SDS Max 9 - 10 kg

#### D25899K / D25902K

- Maximální bourací výkon při nejnižší životnosti
- Dvanáctinásobné nastavení polohy sekáče
- **D25902K**: Navíc se zdvojenou elektronikou pro kontrolovatelné použití a odpruženou rukojetí se speciálním mechanismem pro tlumení rázů
- Vč. špičatého sekáče

Technické údaje:	<b>D25899K</b>	<b>D25902K</b>
Příkon	1 500 W	
Počet úderů naprázdno	2 040 min <sup>-1</sup>	1 020 - 2 040 min <sup>-1</sup>
Energie úderu*	17,9 J*	5 - 19 J*
Vibrace nářadí	11,7 m/s <sup>2</sup>	7,9 m/s <sup>2</sup>
Hmotnost	9,5 kg	10,5 kg
Doporučená prodej. cena bez DPH	22 801,65 Kč	23 628,10 Kč
Doporučená prodej. cena vč. DPH	27 590,00 Kč	28 590,00 Kč

## Bourací kladiva se šestihranem

### Bourací kladivo s šestihranem 19 mm

#### D25941K

- Maximální bourací výkon při nejdelší životnosti
- Dvanáctinásobné nastavení polohy sekáče
- Elektronicky řízený plynulý rozběh a odpružená rukojeť se speciálním mechanismem pro tlumení rázů
- Vč. špičatého sekáče



Technické údaje:	<b>D25941K</b>
Přikon	1 600 W
Počet úderů naprázdno	1 620 min <sup>-1</sup>
Energie úderu*	22,5 J*
Vibrace nářadí	8,8 m/s <sup>2</sup>
Hmotnost	13,2 kg
Doporučená prodej. cena bez DPH	28 586,78 Kč
Doporučená prodej. cena vč. DPH	34 590,00 Kč

### Bourací kladivo s šestihranem 28 mm

#### D25980 / D25980K

- Maximální robustnost a rázová energie
- Odpružená rukojeť bez přímé vazby s nářadím účinně omezuje přenos vibrací
- Elektronicky řízené udržování konstantního počtu rázů
- D25980K: Vč. špičatého sekáče a přepravního vozíku D259801



Technické údaje:	<b>D25980</b>	<b>D25980K</b>
Přikon	2 100 W	
Počet úderů naprázdno	900 min <sup>-1</sup>	
Energie úderu*	52 J*	
Vibrace nářadí	4,8 m/s <sup>2</sup>	
Hmotnost	31,0 kg	
Doporučená prodej. cena bez DPH	44 619,83 Kč	49 578,51 Kč
Doporučená prodej. cena vč. DPH	53 990,00 Kč	59 990,00 Kč

<b>Příslušenství D25980</b>	<b>D259801</b> Přepravní vozík
Doporučená prodej. cena bez DPH	5 942,15 Kč
Doporučená prodej. cena vč. DPH	7 190,00 Kč

## Bourací kladivo se šestihranem 28 mm / 30 mm

### D25960K / D25961K

- Inovované bourací kladivo s optimálním poměrem hmotnosti a výkonu
- Velmi nízké vibrace díky odpružené rukojeti
- Ergonomické, vyvážené konstrukční provedení
- Robustní upínací šestihran, volitelně s průměrem 28 mm (D25960K) nebo 30 mm (D25961K)
- Bezproblémové trvalé používání díky dlouhým intervalům údržby
- Se špičatým sekáčem, vícepolohovou přídavnou rukojetí a kufrem s kolečky
- Vč. špičatého sekáče

Technické údaje:	<b>D25960K</b>	<b>D25961K</b>
Přikon	1 600 W	
Počet úderů naprázdno	1 450 min <sup>-1</sup>	
Energie úderu*	35 J*	
Vibrace nářadí	6,8 m/s <sup>2</sup>	
Hmotnost	18,4 kg	16,9 kg
Doporučená prodej. cena bez DPH	35 528,93 Kč	34 702,48 Kč
Doporučená prodej. cena vč. DPH	42 990,00 Kč	41 990,00 Kč

## Odsávání prachu

Nevíříme prach, ale omezuje jeho tvorbu na minimum!

### 5 přesvědčivých důvodů pro výběr systémů odsávání prachu DeWALT:

- Maximální omezení ohrožení vašeho zdraví!
- Čisté okolí pracoviště!
- Hospodárnější práce díky rychlejšímu postupu vrtání!
- Delší trvanlivost vrtáků!
- Delší životnost vašeho kladiva!

Společnost DeWALT nabízí pro téměř všechna vrtací, kombinovaná a sekací kladiva vhodný systém odsávání prachu, abyste mohli mít neomezený užitek ze všech pěti výše popsaných výhod. Vyzkoušejte si různé systémy a přesvědčete se o jejich účinnosti.

## Příslušenství k zařízením pro odsávání prachu AIRLOCK

		DPC bez DPH	DPC vč. DPH
<b>D279058CL</b>	Hadicová svarka 35 mm (5 ks) k upevnění kabelu na hadici vysavače 35 mm	380,17 Kč	460,00 Kč
<b>DWV9000</b>	Univerzální adaptér 35 na 35 mm, zabraňuje protáčení hadice vysavače	404,96 Kč	490,00 Kč
<b>DWV9120</b>	Odstupňovaný adaptér 35 na 35-38 mm, rychlé a jednoduché spojení mezi nářadím a hadicí vysavače	363,64 Kč	440,00 Kč
<b>DWV9130</b>	Adaptér 35 na 35 mm, rychlé a jednoduché spojení mezi nářadím a hadicí vysavače	363,64 Kč	440,00 Kč
<b>DWV9210</b>	Třídílná sada adaptérů pro stavební práce, obsahuje DWV9000, DWV9120 a DWV9130	735,54 Kč	890,00 Kč

Kompletní sortiment adaptérů pro odsávání viz str. 28.

## Řezačka obkladů

### Řezačka obkladů pro mokré i suché řezání

#### DWC410

- Robustní motor s vysokým kroutícím momentem konstruovaný pro nepřetržitý provoz
- Max. bezpečnost uživatele zajištěná ochranným vypínačem PRCD
- Mnohostranné použití díky přesné a plynule nastavitelným hloubkám řezu a úhlu zkosení
- Nepatrná prašnost, kterou zajišťuje regulovatelný přívod vody pomocí hadice o délce 2 m
- Aretovatelný vypínač pro trvalý provoz
- Vč. diamantových kotoučů o průměru 110 mm, univerzálního adaptéru pro přívod vody a vodní hadice o délce 2 m

Technické údaje:	<b>DWC410</b>
Přikon	1 300 W
Otáčky naprázdno	13 000 min <sup>-1</sup>
Nastavení sklonu	0 - 45°
Hloubka řezu při 90° / 45°	34 mm / 19 mm
Hmotnost	3,0 kg
Doporučená prodej. cena bez DPH	5 528,93 Kč
Doporučená prodej. cena vč. DPH	6 690,00 Kč

## Řezačka obkladů a dlažby

#### D24000

- Vysoce kvalitní systém vedení z ušlechtilé oceli
- Velkokryse dimenzovaný rozsah řezání umožňující dosažení délky řezu až 610 mm
- Přesný úhlový doraz pro řezání pod úhlem 45° a 90°
- Zajišťovací zarážky pro jednoduché a přesné nastavení úhlových poloh 22,5° a 45°
- Zdvžený přívod chladicí vody zajišťující dlouhou trvanlivost rozbrušovačích kotoučů
- Velkokrysová vana pro jímání chladicí vody umožňující bezproblémové dlouhodobé používání
- Sňatelné sání píly umožňuje jednoduché a rychlé čištění píly

### Příslušenství D24000

- Sklápěcí kovový podstavec pro dodatečné zvýšení stability



Technické údaje:	<b>D24000</b>
Přikon	1 600 W
Otáčky naprázdno	4 200 min <sup>-1</sup>
Hloubka řezu	95 mm
Max. rozsah průřezu při 90°	610 mm
45°	450 mm
Diamantový rozbrušovač kotouč (DT3734)	250 x 25,4 mm
Hmotnost	32,0 kg
Doporučená prodej. cena bez DPH	32 223,14 Kč
Doporučená prodej. cena vč. DPH	38 990,00 Kč

<b>Příslušenství</b>	<b>D240001</b> Kovový podstavec
Doporučená prodej. cena bez DPH	1 727,27 Kč
Doporučená prodej. cena vč. DPH	2 090,00 Kč

## Diamantové rozbrušovač kotouče pro pilu na dlaždice DWC410

- Slnuté diamantové rozbrušovač kotouče s velkým, průběžným segmentem
- Použití nejvyšší kvality diamantů zajišťuje dlouhou trvanlivost
- Pro čisté řezy bez vylomených hran a s malým počtem stěpín

#### DT3714:

- Pro řezání do tvrdých materiálů, jakými jsou keramické dlaždice a kamenina
- Vhodný pro materiály s třídou otěru za mokra 3 a s třídou tvrdosti 6 podle Mohsovy stupnice
- Kotouč 110 x 20 mm s 5 mm vysokým a 1,6 mm širokým segmentem

#### DT3715:

- Pro řezání tvrdých materiálů, od keramických dlaždic, přes kameninu až po žulu a mramor
- Vhodný pro materiály s třídou otěru za mokra 4 a s třídou tvrdosti 7 podle Mohsovy stupnice
- Kotouč 110 x 20 mm s 8 mm vysokým a 1,6 mm širokým segmentem



Lze vyhledat v novém ceníku příslušenství pro rok 2016/2017 na str. 62.



## Úhlová bruska 115 mm

### DWE4056 / DWE4120 / DWE4156

• Kompaktní s velmi malým průměrem pouzdra a plochou převodovou skříní • Optimálně umístěná aretace vřetena • Vč. ochranného krytu pro broušení a doplňkové rukojeti • S nově vynutitelným držákem uhlíků, což zajišťuje snadný servis a vyšší životnost uhlíků • Beznapěťový aretovací spínač

- DWE4120: Kolíkový vypínač
- DWE4056: Nahrazuje DWE4050
- DWE4156: Nahrazuje DWE4150

Technické údaje:	DWE4056	DWE4120	DWE4156
Příkon	800 W	900 W	
Volnoběžné otáčky	11 800 min <sup>-1</sup>		
Max. průměr kotouče	115 mm		
Hnací vřeteno	M14		
Hmotnost (vč. ochranného krytu)	1,8 kg	2,05 kg	2,00 kg
Vypínač	Posuvný beznapěťový	Kolíkový	Posuvný beznapěťový
Doporučená prodej. cena bez DPH	2 223,14 Kč	2 305,79 Kč	2 305,79 Kč
Doporučená prodej. cena vč. DPH	2 690,00 Kč	2 790,00 Kč	2 790,00 Kč



## Úhlová bruska 115 mm

### DWE4206

• Systém odvádění prachu odstraňuje většinu nečistot z chladicího vzduchu • Malý obvod umožňuje pohodlný úchop a zaručuje vynikající ergonomii • Antivibrační boční rukojeť zvyšuje komfort obsluhy • Kompaktní skříní převodovky umožňuje práci na špatně přístupných místech • Motor chráněný proti obroušení zaručuje delší životnost • Beznapěťový aretovací spínač

- Plynulý rozběh

Technické údaje:	DWE4206
Příkon	1 010 W
Volnoběžné otáčky	11 000 min <sup>-1</sup>
Max. průměr kotouče	115 mm
Hnací vřeteno	M14
Plynulý rozběh	ANO
Hmotnost	2,1 kg
Vypínač	Posuvný beznapěťový
Doporučená prodej. cena bez DPH	2 636,36 Kč
Doporučená prodej. cena vč. DPH	3 190,00 Kč

## Úhlová bruska 115 mm

### DWE4214 / DWE4216

• Systém odvádění prachu odstraňuje většinu nečistot z chladicího vzduchu • Malý obvod umožňuje pohodlný úchop a zaručuje vynikající ergonomii • Antivibrační boční rukojeť zvyšuje komfort obsluhy • Kompaktní skříní převodovky umožňuje práci na špatně přístupných místech • Motor chráněný proti obroušení zaručuje delší životnost • Beznapěťový aretovací spínač

Technické údaje:	DWE4214	DWE4216
Příkon	1 200 W	
Volnoběžné otáčky	11 000 min <sup>-1</sup>	
Max. průměr kotouče	115 mm	
Hnací vřeteno	M14	
Plynulý rozběh	NE	ANO
Hmotnost	2,2 kg	
Vypínač	Posuvný beznapěťový	Posuvný beznapěťový
Doporučená prodej. cena bez DPH	2 388,43 Kč	2 719,01 Kč
Doporučená prodej. cena vč. DPH	2 890,00 Kč	3 290,00 Kč



## Úhlová bruska 125 mm

### DWE4057 / DWE4157

• Kompaktní s velmi malým průměrem pouzdra a plochou převodovou skříní • Jednodílný, pouze jedním šroubem upevněný koncový kryt a nově vynutitelný držák uhlíkových kartáčů zajišťují snadný servis a vyšší životnost uhlíkových kartáčů • Vč. ochranného krytu pro broušení a doplňkové rukojeti

- Beznapěťový aretovací spínač
- DWE4057: Nahrazuje DWE4051
- DWE4157: nahrazuje DWE4151

Technické údaje:	DWE4057	DWE4157
Příkon	800 W	900 W
Volnoběžné otáčky	11 800 min <sup>-1</sup>	
Max. průměr kotouče	125 mm	
Hnací vřeteno	M14	
Hmotnost (vč. ochranného krytu)	1,9 kg	2,1 kg
Vypínač	Posuvný beznapěťový	Posuvný beznapěťový
Doporučená prodej. cena bez DPH	2 388,43 Kč	2 471,07 Kč
Doporučená prodej. cena vč. DPH	2 890,00 Kč	2 990,00 Kč

## Úhlová bruska 125 mm

### DWE4203 / DWE4207 / DWE4207K

• Systém odvádění prachu odstraňuje většinu nečistot z chladicího vzduchu • Malý obvod umožňuje pohodlný úchop a zaručuje vynikající ergonomii • Antivibrační boční rukojeť zvyšuje komfort obsluhy • Kompaktní skříní převodovky umožňuje práci na špatně přístupných místech. • Motor chráněný proti obroušení zaručuje delší životnost

- DWE4203: kolíkový spínač • DWE4207: beznapěťový aretovací spínač, plynulý rozběh • DWE4207K: beznapěťový aretovací spínač, plynulý rozběh, dodáváno v kufru Tstak

Technické údaje:	DWE4203	DWE4207	DWE4207K
Příkon	1 010 W		
Volnoběžné otáčky	11 000 min <sup>-1</sup>		
Max. průměr kotouče	125 mm		
Hnací vřeteno	M14		
Plynulý rozběh	NE	ANO	ANO
Hmotnost	2,2 kg		
Vypínač	Kolíkový	Posuvný beznapěťový	Posuvný beznapěťový
Doporučená prodej. cena bez DPH	2 305,79 Kč	2 801,65 Kč	3 132,23 Kč
Doporučená prodej. cena vč. DPH	2 790,00 Kč	3 390,00 Kč	3 790,00 Kč



## Úhlová bruska 125 mm

### DWE4217 / DWE4227

• Systém odvádění prachu odstraňuje většinu nečistot z chladicího vzduchu • Malý obvod umožňuje pohodlný úchop a zaručuje vynikající ergonomii • Antivibrační boční rukojeť zvyšuje komfort obsluhy • Kompaktní skříní převodovky umožňuje práci na špatně přístupných místech • Motor chráněný proti obroušení zaručuje delší životnost • Beznapěťový aretovací spínač

Technické údaje:	DWE4217	DWE4227
Příkon	1 200 W	
Volnoběžné otáčky	11 000 min <sup>-1</sup>	
Max. průměr kotouče	125 mm	
Hnací vřeteno	M14	
Plynulý rozběh	ANO	ANO
Spojka	NE	ANO
Ochrana proti přetížení	NE	ANO
Hmotnost	2,2 kg	
Vypínač	Posuvný beznapěťový	Posuvný beznapěťový
Doporučená prodej. cena bez DPH	2 966,94 Kč	3 462,81 Kč
Doporučená prodej. cena vč. DPH	3 590,00 Kč	4 190,00 Kč

## Úhlová bruska 125 mm

NOVINKA

### DWE4233 / DWE4237 / DWE4237K

• Systém odvádění prachu odstraňuje většinu nečistot z chladicího vzduchu • Malý obvod umožňuje pohodlný úchop a zaručuje vynikající ergonomii • Antivibrační boční rukojeť zvyšuje komfort obsluhy • Kompaktní skříní převodovky umožňuje práci na špatně přístupných místech • Motor chráněný proti obroušení zaručuje delší životnost

- DWE4237K: Dodáváno v kufru Tstak

Technické údaje:	DWE4233	DWE4237	DWE4237K
Příkon	1 400 W		
Volnoběžné otáčky	11 000 min <sup>-1</sup>		
Max. průměr kotouče	125 mm		
Hnací vřeteno	M14		
Plynulý rozběh	NE	ANO	ANO
Hmotnost	2,2 kg		
Vypínač	Kolíkový	Posuvný beznapěťový	Posuvný beznapěťový
Doporučená prodej. cena bez DPH	3 297,52 Kč	3 628,10 Kč	4 289,26 Kč
Doporučená prodej. cena vč. DPH	3 990,00 Kč	4 390,00 Kč	5 190,00 Kč



## Úhlová bruska 125 mm

### D28136

• Kompaktní, s velmi malým průměrem skříně a velmi plochou převodovkou • Systém odvádění prachu odstraňuje většinu nečistot z chladicího vzduchu • Elektromechanická spojka • Rychlé přestavování ochranného krytu bez použití nářadí • Vč. ochranného krytu pro broušení a přídavné rukojeti tlumící vibrace • Elektronická regulace otáček

Technické údaje:	D28136
Příkon	1 500 W
Volnoběžné otáčky	2 800 - 10 000 min <sup>-1</sup>
Max. průměr kotouče	125 mm
Hnací vřeteno	2,6 kg
Spojka	ANO
Hmotnost	2,5 kg
Vypínač	Posuvný beznapěťový
Doporučená prodej. cena bez DPH	3 876,03 Kč
Doporučená prodej. cena vč. DPH	4 690,00 Kč

## Úhlová bruska 150 mm

### D28141

• Kompaktní provedení s velmi malým průměrem skříně a plochou převodovkou • S přestavovacím ochranným krytu bez použití nářadí • Systém odvádění prachu odstraňuje většinu nečistot z chladicího vzduchu • Vč. ochranného krytu pro broušení a přídavné rukojeti tlumící vibrace

Technické údaje:	D28141
Příkon	1 400 W
Otáčky naprázdno	9 000 min <sup>-1</sup>
Max. průměr kotouče	150 mm
Hnací vřeteno	M14
Hmotnost	2,6 kg
Vypínač	Posuvný beznapěťový
Doporučená prodej. cena bez DPH	4 950,41 Kč
Doporučená prodej. cena vč. DPH	5 990,00 Kč



## Úhlová bruska 180 mm

### DW840

• Výkonná úhlová bruska s přídavným chlazením prostřednictvím speciálních integrovaných plechů pro směrňování vzduchu • Využeno ergonomická konstrukce • Vč. ochranného krytu pro broušení a přídavné rukojeti

Technické údaje:	DW840
Příkon	1 800 W
Otáčky naprázdno	8 000 min <sup>-1</sup>
Max. průměr kotouče	180 mm
Hnací vřeteno	M14
Hmotnost (vč. ochranného krytu)	4,0 kg
Doporučená prodej. cena bez DPH	4 702,48 Kč
Doporučená prodej. cena vč. DPH	5 690,00 Kč

## Úhlová bruska 180 mm

DWE4557 / DWE4597

- Nový systém odvodu prachu z chladícího vzduchu chrání motor před poškozením
- Ochrana proti přetížení chrání motor automatickým vypnutím při přehřátí
- Aretovací tlačítko
- Bez nástrojově rychlé nastavení ochranného krytu
- Vč. ochranného krytu pro broušení a třípolohové boční rukojeti, tlumící vibrace

Technické údaje:	DWE4557	DWE4597
Příkon	2 600 W	
Volnoběžné otáčky	8 500 min <sup>-1</sup>	
Max. průměr kotouče	180 mm	
Hnací vřeteno	M14	
Plynulý rozběh	NE	ANO
Spojka	NE	ANO
Ochrana proti přetížení	NE	ANO
Hmotnost (vč. ochranného krytu)	5,4 kg	
Vypínač	Bez aretace	Posuvný beznapěťový
Doporučená prodej. cena bez DPH	5 115,70 Kč	5 942,15 Kč
Doporučená prodej. cena vč. DPH	6 190,00 Kč	7 190,00 Kč



## Úhlová bruska 230 mm

DWE490 / DWE492S / DWE494

- Vinutí motoru chráněné proti prachu zvyšuje odolnost
- Dvoupolohová boční rukojeť umožňuje uživateli nastavení optimální polohy rukojeti pro maximální komfort
- Zajištění vřetena umožňuje rychlou výměnu kotoučů
- Servisní okénko umožňuje rychlou výměnu uhlíků

Technické údaje:	DWE490	DWE492S	DWE494
Příkon	2 000 W	2 200 W	
Otáčky naprázdno	6 600 min <sup>-1</sup>		
Max. průměr kotouče	230 mm		
Hnací vřeteno	M14		
Plynulý rozběh	NE	ANO	ANO
Hmotnost (vč. ochranného krytu)	5,5 kg		5,2 kg
Vypínač	Bez aretace	Bez aretace	Posuvný beznapěťový
Doporučená prodej. cena bez DPH	3 462,81 Kč	5 115,70 Kč	5 280,99 Kč
Doporučená prodej. cena vč. DPH	4 190,00 Kč	6 190,00 Kč	6 390,00 Kč

## Úhlová bruska 230 mm

DWE4559 / DWE4579 / DWE4579R / DWE4599

- Nový systém odvodu prachu z chladícího vzduchu
- Ochrana proti přetížení chrání motor automatickým vypnutím před přehřátím
- Bez nástrojově rychlé nastavení ochranného krytu
- Vč. ochranného krytu pro broušení a třípolohové boční rukojeti
- DWE4579R: Rychloupínací matice pro rychlou výměnu kotoučů
- DWE4599: Antivibrační systém AVC

Technické údaje:	DWE4559	DWE4579	DWE4579R	DWE4599
Příkon	2 400 W	2 600 W		2 600 W
Volnoběžné otáčky		6 500 min <sup>-1</sup>		6 500 min <sup>-1</sup>
Max. průměr kotouče	230 mm	230 mm		230 mm
Hnací vřeteno		M14		M14
Plynulý rozběh	NE	ANO	ANO	ANO
Spojka	NE	NE	NE	ANO
Ochrana proti přetížení	NE	ANO	ANO	ANO
Hmotnost (vč. ochranného krytu)	5,5 kg	5,7 kg		6,0 kg
Vypínač	Bez aretace	Posuvný beznapěťový	Posuvný beznapěťový	Posuvný beznapěťový
Doporučená prodej. cena bez DPH	5 942,15 Kč	6 355,37 Kč	6 768,60 Kč	7 595,04 Kč
Doporučená prodej. cena vč. DPH	7 190,00 Kč	7 690,00 Kč	8 190,00 Kč	9 190,00 Kč



## Přímé brusky

DWE4884 / DW882

- DWE4884: Dlouhá přední část s rukojetí s gumovým povrchem zlepšuje přístup, komfort a ovladatelnost
- Nízká provozní teplota zvyšuje komfort obsluhy při delších pracovních úkonech
- Snadná obsluha a údržba, konstrukce 1 šroubu
- Odpojovací uhlíky prodlužují životnost motoru
- Proud vzduchu je odváděn směrem od uživatele, což zvyšuje komfort při použití
- DW882: Vysoce výkonný motor s ochranou proti abrazi
- Plynulý rozběh
- Přední část nářadí s gumovým povrchem umožňuje lepší ovladatelnost
- Servisní okénko umožňuje snadnou a rychlou kontrolu a výměnu uhlíků
- Odpojovací uhlíky prodlužují životnost motoru

Technické údaje:	DWE4884	DW882
Příkon	450 W	1 800 W
Otáčky naprázdno	25 000 min <sup>-1</sup>	5 600 min <sup>-1</sup>
Rozměr kleštiny		6 mm
Max. průměr kotouče		150 mm
Hnací vřeteno		M16
Hmotnost	1,6 kg	6,7 kg
Doporučená prodej. cena bez DPH	2 966,94 Kč	14 454,55 Kč
Doporučená prodej. cena vč. DPH	3 590,00 Kč	17 490,00 Kč

## Leštička

Leštička

DWP849X

- Práce přizpůsobená vlastnostem materiálu díky dvoustupňové regulaci otáček a elektronickému udržování konstantních otáček
- Zela pogumovaná přední skříň zajišťuje ochranu nářadí i opracovávaného materiálu
- Včetně gumového brusného talíře, 2 lešticích podušek, třímenové a přídavné rukojeti

Technické údaje:	DWP849X
Příkon	1 250 W
Otáčky naprázdno	0 - 600 / 3 500 min <sup>-1</sup>
Max. průměr kotouče	180 / 150 mm
Hnací vřeteno	M14
Hmotnost	3,0 kg
Doporučená prodej. cena bez DPH	5 942,15 Kč
Doporučená prodej. cena vč. DPH	7 190,00 Kč



## Příslušenství k úhlovým bruskám

Ochranné kryty pro rozbrušovací práce:	DPC bez DPH	DPC vč. DPH
DE4037 Převrtný kufrík pro D28136, D28141	685,95 Kč	830,00 Kč
D50091O Ochranné brýle	404,96 Kč	490,00 Kč

## Příslušenství pro leštičky

	DPC bez DPH	DPC vč. DPH
DT3567 180 mm podložka na suchý zip pro DWP849X	343,80 Kč	416,00 Kč
DT3568 180 mm lešticí beránek na suchý zip pro DWP849X	516,53 Kč	625,00 Kč
DT3622 Standardní lešticí beránek pro DWP849X	245,45 Kč	297,00 Kč

## Příslušenství k úhlovým bruskám

Ochranné kryty pro sanační broušení:	DPC bez DPH	DPC vč. DPH
DWE46150 Ochranný kryt pro sanační broušení betonu Pouze pro úhlové brusky DeWALT 115 a 125 mm a sanační diamantové kotouče DeWALT viz. str. 61	1 809,92 Kč	2 190,00 Kč
DWE46170 Ochranný kryt pro DeWALT brusky 180 mm na sanační broušení betonu	3 214,88 Kč	3 890,00 Kč



## Drážkovací fréza 1 100 W

DWE46101

- Výkonný motor 1 100 W a kryt pro zachycení prachu umožňují účinné odsávání prachu
- Přímo kompatibilní s adaptérem Air-Lock pro rychlé a snadné připojení k vysavači
- Nastavitelný ochranný kryt umožňuje přístup také do rohů
- Nastavení hloubky slouží k optimálnímu vyfrézování drážky
- Vč. ochranného krytu, sendvičového dělička kotouče 125 mm (DT3758), s adaptérem Air-Lock DW 9000 a antivibrační boční rukojetí

Technické údaje:	DWE46101
Příkon	1 100 W
Volnoběžné otáčky	10 000 min <sup>-1</sup>
Max. průměr kotouče	125 mm
Hnací vřeteno	M14
Šířka dvojitého kotouče / drážky	7 mm
Hmotnost	1,8 kg
Doporučená prodej. cena bez DPH	8 008,26 Kč
Doporučená prodej. cena vč. DPH	9 690,00 Kč

## Kombinované brusky

Pásová a kotoučová bruska

DW753

- Brusný pás s výškově nastavitelnou parkou
- Snadná výměna pásu prostřednictvím excentrického napínacího zařízení
- Brusný pás se otáčí ve směru k uživateli
- Včetně brusného kotouče, upínacího a brousícího zařízení a ochranného krytu proti jiskrám

Technické údaje:	DW753
Příkon	415 W
Otáčky naprázdno	2 750 min <sup>-1</sup>
Rozměry brusného kotouče	150 × 20 mm
Tloušťka brusného kotouče	25 mm
Rozměry pásu	577 × 45 mm
Hmotnost	9,3 kg
Doporučená prodej. cena bez DPH	11 148,76 Kč
Doporučená prodej. cena vč. DPH	13 490,00 Kč



## Honovací a kotoučová bruska

DW754

- Dokonalé výsledky při broušení a honování
- Přípravek k upínání obrobku umožňuje přesné nastavení úhlu broušení
- Brusný kotouč se otáčí ve směru od uživatele
- Vč. brusného kotouče, upínacího a brousícího zařízení a ochranného krytu proti jiskrám

Technické údaje:	DW754
Příkon	415 W
Otáčky naprázdno	2 750 min <sup>-1</sup>
Rozměry brusného kotouče	150 × 20 mm
Tloušťka brusného kotouče	25 mm
Hmotnost	9,3 kg
Doporučená prodej. cena bez DPH	9 909,09 Kč
Doporučená prodej. cena vč. DPH	11 990,00 Kč

## Pásová a kotoučová bruska pro mokré broušení

### DW755

• Brusný pás s výškově nastavitelnou patkou • Snadná výměna pásu prostřednictvím excentrického napínacího zařízení • Brusný pás se otáčí ve směru od uživatele • Vě. brusného kotouče, upínacího a brusního zařízení, zařízení pro mokré broušení a ochranného krytu proti jiskrám

Technické údaje:	<b>DW755</b>
Příkon	415 W
Otáčky naprázdno	2 750 min <sup>-1</sup>
Rozměry brusného kotouče	150 × 20 mm
Tloušťka brusného kotouče	20 mm
Rozměry pásu	715 × 45 mm
Hmotnost	9,5 kg
Doporučená prodej. cena bez DPH	13 214,88 Kč
Doporučená prodej. cena vč. DPH	15 990,00 Kč



## Rozbrušovačka 355 mm

### D28710

• Ergonomická horizontální rukojeť zaručuje menší únavu obsluhy • Rychloupínací svorka zkracuje dobu při upínání obrábku • Vysoce výkonný motor chráněný proti prachu disponuje funkcemi zabráněnými přetížení, které zaručují delší životnost nářadí • Zajištění vřetena umožňuje rychlou a snadnou výměnu kotouče

Technické údaje:	<b>D28710</b>
Příkon	2 200 W
Otáčky naprázdno	3 800 min <sup>-1</sup>
Max. průměr kotouče	355 mm
Rozsahy řezání:	
čtyřhranné trubky při 90° resp. 45°	119 × 119 resp. 98 × 98 mm
pravoúhlé trubky při 90° resp. 45°	115 × 130 resp. 115 × 98 mm
profily ve tvaru L při 90° resp. 45°	137 × 137 resp. 98 × 98 mm
trubky s kruhovým průřezem při 90° resp. 45°	130 resp. 115 mm
Hmotnost	17,0 kg
Doporučená prodej. cena bez DPH	6 768,60 Kč
Doporučená prodej. cena vč. DPH	8 190,00 Kč



## Rozbrušovačky kovů

### Rozbrušovačka 355 mm

#### D28715

• Elektronicky řízený plynulý rozběh • Nastavení úkosu do 45° bez použití nářadí • Bezpečné práce díky přestavitelnému ochrannému krytu proti jiskrám

Technické údaje:	<b>D28715</b>
Příkon	2 200 W
Otáčky naprázdno	4 000 min <sup>-1</sup>
Rozsahy řezání:	
čtyřhranné trubky při 90° resp. 45°	120 × 120 resp. 113 × 113 mm
pravoúhlé trubky při 90° resp. 45°	74 × 230 resp. 100 × 140 mm
profily ve tvaru L při 90° resp. 45°	140 × 140 resp. 120 × 120 mm
trubky s kruhovým průřezem při 90° resp. 45°	130 resp. 130 mm
Rozbrušovací kotouč (DT3450)	355 × 25,4 mm (kotouč k rozbrušování kovů)
Hmotnost	18,0 kg
Doporučená prodej. cena bez DPH	9 909,09 Kč
Doporučená prodej. cena vč. DPH	11 990,00 Kč

## Kotoučová pila na kov 355 mm

### DW872

• Vysoce výkonný motor s omezením rozběhového proudu • Přestavitelný dorazový systém k nastavení polohy řezu a pro řez s úkosem až 45° • Systém rychlého upínání obrábku • Ochranný kryt z plastu Lexan

Technické údaje:	<b>DW872</b>
Příkon	2 200 W
Otáčky naprázdno	1 300 min <sup>-1</sup>
Rozsahy řezání:	
čtyřhranné trubky při 90° resp. 45°	100 × 100 resp. 79 × 79 mm
pravoúhlé trubky při 90° resp. 45°	130 × 75 resp. 123 × 75 mm
profily ve tvaru L při 90° resp. 45°	92 × 92 resp. 56 × 56 mm
trubky s kruhovým průřezem při 90° resp. 45°	130 resp. 79 mm
Pilový kotouč (DT1900)	355 mm, 70 zubů (z oceli legované titanem)
Hmotnost	22,5 kg
Doporučená prodej. cena bez DPH	15 280,99 Kč
Doporučená prodej. cena vč. DPH	18 490,00 Kč

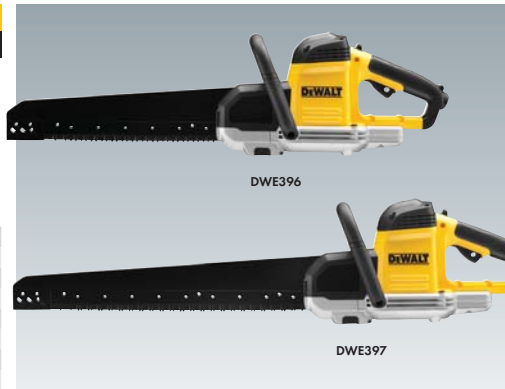
## Speciální pily

### Pila Alligator 295 mm

#### DWE396

• Odolný vysocí výkonný motor pro nejnáročnější aplikace • Systém dvojitého pilového listu s nízkými vibracemi bez zpětných nárazů a funkci rychlého zastavení za 3 sekundy • Rezný nástroj odolný proti zkroutení pro přesný řez, velmi vhodná také pro úhlové řezy • Rychlý a snadný systém výměny pilových plátek pomocí inbusového klíče integrovaného v přístroji • Pomocí nových integrovaných koncových svorek lze řezací nástroj protáhnout zcela skrz řez • Plně pogumovaná rukojeť • Připojení na odsávání prachu • Robustní, odolné hliníkové pouzdro • Kompletní program plátek níže na této straně

Technické údaje:	<b>DWE396</b>
Příkon	1 600 W
Volnoběžné otáčky	3 000 min <sup>-1</sup>
Délka zdvihu	40 mm
Délka řezného nástroje / řezu	365 mm / 295 mm
Hmotnost	5,3 kg
Doporučená prodej. cena bez DPH	9 909,09 Kč
Doporučená prodej. cena vč. DPH	11 990,00 Kč



## Pila Alligator 430 mm

### DWE397 / DWE398 / DWE399

• Odolný vysocí výkonný motor pro nejnáročnější aplikace • Systém dvojitého pilového listu s nízkými vibracemi bez zpětných nárazů a funkci rychlého zastavení za 3 sekundy • Rezný nástroj odolný proti zkroutení pro přesný řez, velmi vhodná také pro úhlové řezy • Rychlý a snadný systém výměny pilových plátek pomocí inbusového klíče integrovaného v přístroji • Pomocí nových integrovaných koncových svorek lze řezací nástroj protáhnout zcela skrz řez • Plně pogumovaná rukojeť • Připojení na odsávání prachu • Robustní, odolné hliníkové pouzdro • **DWE397:** Se sadou pilových listů DT2974 (pro Paraton 12) • **DWE398:** Se sadou pilových listů DT2976 (pro Paraton 20) • **DWE399:** Se sadou pilových listů DT2975 (pro Porenbeton) • Kompletní program plátek níže na této straně

Technické údaje:	<b>DWE397</b>	<b>DWE398</b>	<b>DWE399</b>
Příkon	1 700 W		
Volnoběžné otáčky	3 000 min <sup>-1</sup>		
Délka zdvihu	40 mm		
Délka řezného nástroje / řezu	500 mm / 430 mm		
Hmotnost	5,5 kg		
Doporučená prodej. cena bez DPH	13 710,74 Kč	15 280,99 Kč	13 214,88 Kč
Doporučená prodej. cena vč. DPH	16 590,00 Kč	18 490,00 Kč	15 990,00 Kč

## NOVINKA: Nyní také 430 mm pilové listy na dřevo a izolační materiály

### Pilové listy pro speciální pily DWE396 / DWE397 / DWE398 / DWE399

Obj.č.	pro	použití	délka řezu	DPC bez DPH	DPC vč. DPH
DT2970	DWE396	Pro jemné řezy do měkkého dřeva, překližky, sádrokartonu, lepenky	295 mm	904,96 Kč	1 095,00 Kč
DT2971	DWE396	Univerzální plátky pro rychlé, snadné řezy do tvrdého a měkkého dřeva, palivového dřeva, sádrokartonu - ne pro dřevotřískové desky	295 mm	789,26 Kč	955,00 Kč
DT2972	DWE396	Velmi robustní pilové plátky pro snadné řezy do dřevotřísky, MDF, tvrdého a měkkého dřeva, palivového dřeva, plastu	295 mm	1 648,76 Kč	1 995,00 Kč
DT2973	DWE396	Pro snadné řezy do párobetonu (Pevnostní třídy PPW 2, 4, 6), jakož i do sádry a tvárnici Yali a Ytong	295 mm	1 483,47 Kč	1 795,00 Kč
DT2977	DWE396	Pro snadné řezy do dutých cihel (POROTON®) do pevnostní třídy 20 N/mm <sup>2</sup>	295 mm	2 971,07 Kč	3 595,00 Kč
DT2974	DWE397 / DWE398 / DWE399	Pro snadné řezy do dutých cihel (např. POROTON®, POROTHERM®, UNIPOR®) do pevnostní třídy 12 N/mm <sup>2</sup>	430 mm	2 334,71 Kč	2 825,00 Kč
DT2975	DWE397 / DWE398 / DWE399	Pro snadné řezy do párobetonu (Pevnostní třídy PPW 2, 4, 6), jakož i do sádry a tvárnici Yali a Ytong	430 mm	2 334,71 Kč	2 825,00 Kč
DT2976	DWE397 / DWE398 / DWE399	Pro snadné řezy do dutých cihel (např. POROTON®, POROTHERM®, UNIPOR®) do pevnostní třídy 20 N/mm <sup>2</sup>	430 mm	4 871,90 Kč	5 895,00 Kč
DT2978	DWE397 / DWE398 / DWE399	Univerzální kotouč pro rychlé, snadné řezy do tvrdého a měkkého dřeva, palivového dřeva, sádrokartonu - ne pro dřevotřískové desky	430 mm	1 235,54 Kč	1 495,00 Kč
DT2979	DWE397 / DWE398 / DWE399	Pilové plátky na izolaci, speciální nůž pro řezání např., skelná vata, minerální vlna, konopí, dřevitá vlna	430 mm	1 979,34 Kč	2 395,00 Kč

### Pilové listy pro speciální pily DW390 / DW391 / DW392 / DW393 / DW394

Obj.č.	pro	použití	délka řezu	DPC bez DPH	DPC vč. DPH
DT2960	DW390 / DW391	Pro jemné řezy do měkkého dřeva, překližky, sádrokartonu, lepenky	275 mm	788,43 Kč	954,00 Kč
DT2961	DW390 / DW391	Univerzální plátky pro rychlé, snadné řezy do tvrdého a měkkého dřeva, palivového dřeva, sádrokartonu - ne pro dřevotřískové desky	275 mm	763,64 Kč	924,00 Kč
DT2962	DW390 / DW391	Velmi robustní pilový list pro snadné řezy do dřevotřísky, MDF, tvrdého a měkkého dřeva, palivového dřeva, plastu	275 mm	1 479,34 Kč	1 790,00 Kč
DT2963	DW390 / DW391	Pro snadné řezy do párobetonu (Pevnostní třídy PPW 2, 4, 6), jakož i do sádry a tvárnici Yali a Ytong	275 mm	1 479,34 Kč	1 790,00 Kč
DT2964	DW392 / DW393 / DW394	Pro snadné řezy do dutých cihel (např. POROTON®, POROTHERM®, UNIPOR®) do pevnostní třídy 12 N/mm <sup>2</sup>	425 mm	2 319,01 Kč	2 806,00 Kč
DT2965	DW392 / DW393 / DW394	Pro snadné řezy do párobetonu (Pevnostní třídy PPW 2, 4, 6), jakož i do sádry a tvárnici Yali a Ytong	425 mm	2 319,01 Kč	2 806,00 Kč
DT2966	DW392 / DW393 / DW394	Pro snadné řezy do dutých cihel (např. POROTON®, POROTHERM®, UNIPOR®) do pevnostní třídy 20 N/mm <sup>2</sup>	425 mm	4 836,36 Kč	5 852,00 Kč

## Mečové pily

### Mečová pila

#### DWE305PK / DW310K / DW311K

• Systém rychlé výměny pilového listu umožňuje bezpečnou a jednoduchou obsluhu • Elektronická regulace počtu zdvihů • Přestavování patky pily bez použití nářadí • Nahrazuje DW304PK  
 • **DWE305PK**: Čtyřnásobné nastavení polohy pilového listu • **DW311K**: Novic s přípojitelným kyvadlovým zdvihem, předvolbou počtu zdvihů prostřednictvím rybovaného kolečka, pogumované rukojeti

Technické údaje:	DWE305PK	DW310K	DW311K
Příkon	1 100 W	1 200 W	
Počet zdvihů naprázdno	0 - 2 800 min <sup>-1</sup>	0 - 2 600 min <sup>-1</sup>	
Délka zdvíhu	29 mm	28 mm	
Max. hloubka řezání do dřeva / oceli a trubek / PVC	280 / 100 / 130 mm	300 / 130 / 160 mm	
Hmotnost	3,5 kg	4,0 kg	
Doporučená prodej. cena bez DPH	5 942,15 Kč	7 595,04 Kč	8 917,36 Kč
Doporučená prodej. cena vč. DPH	7 190,00 Kč	9 190,00 Kč	10 790,00 Kč



## Mečová pila

### DWE357K

• Kompaktní konstrukce s délkou pouze 368 mm umožňuje snadný přístup do omezených prostorů a větší flexibilitu při pracovních aplikacích • Upinání pilového listu do 4 poloh • Pogumovaný měkký povrch rukojeti a přední patka poskytují vyšší komfort obsluhy a snižují vibrace • Spouštěcí spínač s regulací otáček umožňuje uživateli okamžité ovládnutí otáček

Technické údaje:	DWE357K
Příkon	1 050 W
Počet zdvihů naprázdno	0 - 2 800 min <sup>-1</sup>
Délka zdvíhu	29 mm
Max. hloubka řezání do dřeva / oceli a trubek / PVC	280 / 100 / 130 mm
Hmotnost	3,1 kg
Doporučená prodej. cena bez DPH	6 768,60 Kč
Doporučená prodej. cena vč. DPH	8 190,00 Kč

## Přímoočaré pily

### Přímoočará pila

#### DW341K / DW343K

Systém rychlé výměny pilového listu bez použití nářadí • Ofukovací zařízení • Patka pily s přídatnou ochranou obrubku

Technické údaje:	DW341K	DW343K
Příkon	550 W	
Počet zdvihů naprázdno	0 - 3 100 min <sup>-1</sup>	1 900 - 3 100 min <sup>-1</sup>
Délka zdvíhu	20 mm	
Nastavení sklonu	45° (vlevo / vpravo)	
Max. hloubka řezání do dřeva / oceli / neželezných kovů	85 / 10 / 20 mm	
Hmotnost	2,0 kg	
Doporučená prodej. cena bez DPH	4 123,97 Kč	4 123,97 Kč
Doporučená prodej. cena vč. DPH	4 990,00 Kč	4 990,00 Kč



## Přímoočará pila

### DW331K / DW333K

• Vysoce výkonný motor s celoroztaňovou elektronikou a antivibračním systémem • Systém rychlé výměny pilového listu bez použití nářadí • Ofukovací zařízení

Technické údaje:	DW331K	DW333K
Příkon	701 W	
Počet zdvihů naprázdno	0 - 3 100 min <sup>-1</sup>	800 - 3 100 min <sup>-1</sup>
Délka zdvíhu	26 mm	
Nastavení sklonu	45° (vlevo / vpravo)	
Max. hloubka řezání do dřeva / oceli / neželezných kovů	135 / 12 / 30 mm	
Hmotnost	2,8 kg	
Doporučená prodej. cena bez DPH	5 942,15 Kč	5 942,15 Kč
Doporučená prodej. cena vč. DPH	7 190,00 Kč	7 190,00 Kč

Příslušenství	DPC bez DPH	DPC vč. DPH
DW341K / DW343K / DW331K / DW333K		
DE3242	Kružído	735,54 Kč / 890,00 Kč

## Vibrační brusky

### Vibrační bruska 108 × 115 mm

#### D26441 / DWE6411

• Brusná deska s uchycením na suchý zip a svěracím mechanismem • Odpružené vyozačové závaží snižuje vibrace • Vč. vaku na zachyt prachu

D26441 bude nahrazena v 06/2016 DWE6411

Technické údaje:	D26441 / DWE6411
Příkon	230 W
Otáčky motoru	14 000 min <sup>-1</sup>
Počet kmitů	14 000 min <sup>-1</sup>
Průměr kruhové oscilační plochy	1,4 mm
Velikost brusné desky	108 × 115 mm (rozměry papíru: 140 × 114 mm)
Hmotnost	1,6 kg
Doporučená prodej. cena bez DPH	2 553,72 Kč
Doporučená prodej. cena vč. DPH	3 090,00 Kč



## Příslušenství k vibračním bruskám

Příslušenství	DPC bez DPH	DPC vč. DPH
D26441 1	Brusná deska se suchým zipem	202,48 Kč / 245,00 Kč

Přehled brusných papírů naleznete v části příslušenství na str. 69.

Příslušenství	DPC bez DPH	DPC vč. DPH
D26420 / D26421 / D26422 / D26423		
DE2642	Sáčky pro jímání prachu (5 ks)	231,40 Kč / 280,00 Kč

## Vibrační bruska 112 × 236 mm

#### D26420 / D26421

• Brusná deska s uchycením na suchý zip a svěracím mechanismem • Včetně 2 brusných desek (pro papír se suchým zipem a Standard), vaku pro zachyt prachu, držáku vaku na prach a brusného papíru • D26420: S elektronickou regulací počtu kmitů

Technické údaje:	D26420	D26421
Příkon	350 W	
Otáčky motoru	6 000 - 11 000 min <sup>-1</sup>	11 000 min <sup>-1</sup>
Počet kmitů	12 000 - 22 000 min <sup>-1</sup>	22 000 min <sup>-1</sup>
Průměr kruhové oscilační plochy	2,5 mm	
Velikost brusné desky	112 × 236 mm (rozměry papíru: 113 × 280 mm)	
Hmotnost	2,8 kg	2,7 kg
Doporučená prodej. cena bez DPH	8 917,36 Kč	8 008,26 Kč
Doporučená prodej. cena vč. DPH	10 790,00 Kč	9 690,00 Kč



## Vibrační bruska 92 × 190 mm

#### D26422

• Brusná deska se suchým zipem a svěracím mechanismem • Včetně 2 brusných desek (pro papír se suchým zipem a Standard), vaku pro zachyt prachu, držáku vaku na prach a brusného papíru • S elektronickou regulací počtu kmitů

Technické údaje:	D26422
Příkon	350 W
Otáčky motoru	6 000 - 11 000 min <sup>-1</sup>
Počet kmitů	12 000 - 22 000 min <sup>-1</sup>
Průměr kruhové oscilační plochy	2,5 mm
Velikost brusné desky	92 × 190 mm (rozměry papíru: 93 × 230 mm)
Hmotnost	2,6 kg
Doporučená prodej. cena bez DPH	8 669,42 Kč
Doporučená prodej. cena vč. DPH	10 490,00 Kč

## Trojúhelníková bruska

### Trojúhelníková bruska

#### D26430

• Brusná deska zalita v PU pěně • Otáčání brusné desky bez použití nářadí • Na suchý zip • Odsávání prachu prostřednictvím vlastní prachové jímací nádoby nebo externího odsávacího systému

Technické údaje:	D26430
Příkon	300 W
Otáčky motoru	7 000 - 11 000 min <sup>-1</sup>
Počet kmitů	14 000 - 22 000 min <sup>-1</sup>
Průměr kruhové oscilační plochy	1,8 mm
Velikost brusné desky	93 mm (mezi rohy)
Hmotnost	1,3 kg
Doporučená prodej. cena bez DPH	4 702,48 Kč
Doporučená prodej. cena vč. DPH	5 690,00 Kč



## Příslušenství k trojúhelníkovým bruskám

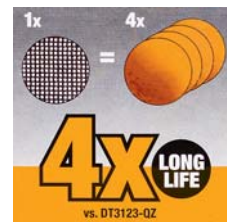
Přehled brusných papírů naleznete v části příslušenství na str. 70.

Příslušenství	DPC bez DPH	DPC vč. DPH
D264301	Lamelová brusná deska se suchým zipem a samolepicí fólií	404,96 Kč / 490,00 Kč
D264302	Samolepicí fólie se suchým zipem pro D264301	454,55 Kč / 550,00 Kč
D264305	Prachový filtr pro nádobu k jímání prachu (10 ks)	74,38 Kč / 90,00 Kč
D264306	Vyhlažovací síť, síťka ostří: 50 mm	404,96 Kč / 490,00 Kč



## Brusná síťovina

- 4x delší životnost než běžné brusivo. Stačí propláchnout vodou, osušit a znovu použít.
- Uchycení na suchý zip, bez nutnosti srovnání na otvory pro odsávání prachu.
- Konstrukce brusné síťoviny zajišťuje plynulé a pravidelné odsávání po celé ploše.
- Základní konstrukce se skládá ze tkané odolné mřížky z polyesteru.
- Tři vrstvy brusných zrn z karbidu křemíku jsou nalepeny na mřížku pomocí flexibilních pojiv tak, aby byla brusná síťovina pevná, robustní a flexibilní.
- Velké množství malých otvorů v brusné síťovině umožňuje vnikání nečistot a jejich odvod přes odsávací otvory.
- Tak je udržován optimální kontakt mezi brusným povrchem a broušeným materiálem.
- Brusivo je vhodné pro všechny brusné a dokončovací úkony při práci se dřevem, lakovanými povrchy nebo pliní.



Přehled všech typů brusné síťoviny naleznete v části příslušenství na str. 68.

## Excentrické brusky

### Excentrická bruska 125 mm

#### D26453 / DWE6423

- Elektronické řízení plynulého rozběhu a udržování stálých otáček
- Elektronická regulace otáček a počtu kmitů
- Na suchý zip
- Odsávání prachu prostřednictvím vlastní prachové jímací nádoby nebo externího odsávacího systému
- Vč. vaku pro zachyt prachu

D26453 bude nahrazena v 06/2016 DWE6423

Technické údaje:	D26453 / DWE6423
Příkon	280 W
Otáčky motoru	7 000 - 12 000 min <sup>-1</sup>
Počet kmitů	8 000 - 12 000 min <sup>-1</sup>
Průměr kruhové oscilační plochy	2,6 mm
Průměr brusného papíru	125 mm
Hmotnost	1,28 kg
Doporučená prodej. cena bez DPH	2 884,30 Kč
Doporučená prodej. cena vč. DPH	3 490,00 Kč



### Excentrická bruska 150 mm

#### D26410

- Elektronická regulace počtu kmitů
- Na suchý zip
- Dva volitelně nastavené průměry kruhové plochy kmitání
- Vč. vaku pro zachyt prachu, sáčku pro jímání prachu s držákem

Technické údaje:	D26410
Příkon	400 W
Otáčky motoru	4 000 - 10 000 min <sup>-1</sup>
Počet kmitů	8 000 - 20 000 min <sup>-1</sup>
Průměr kruhové plochy kmitání	3 / 6 mm
Průměr brusného papíru	150 mm
Hmotnost	2,7 kg
Doporučená prodej. cena bez DPH	8 256,20 Kč
Doporučená prodej. cena vč. DPH	9 990,00 Kč

## Příslušenství k excentrickým bruskám

	DPC bez DPH	DPC vč. DPH
<b>Příslušenství D26453</b>		
DT3600 Brusný talíř 125 mm se suchým zipem	294,21 Kč	356,00 Kč
<b>Příslušenství DW443</b>		
DT3601 Brusný talíř 150 mm (s otvorem vel. 6)	294,21 Kč	356,00 Kč
<b>Příslušenství D26410</b>		
DE2642 Sáčky pro jímání prachu (5 ks)	231,40 Kč	280,00 Kč
DE2643 Brusný talíř 150 mm (středně tvrdý)	681,82 Kč	825,00 Kč
<b>Příslušenství DW443 / D26410</b>		
DE2639 Brusný talíř 150 mm (s otvorem vel. 6/8)	1 231,40 Kč	1 490,00 Kč



## Pásové bruska

#### DWP352VS

- Elektronická regulace otáček umožňuje jemné broušení a vynikající povrchovou úpravu u materiálů citlivých na tepelné namáhání
- Vedení pásu s ruční regulací zaručuje přesný chod pásu podle požadavků uživatele
- Účinný sběr prachu pomocí integrovaného zásobníku, kompatibilita se systémem AirLock
- Silný motor s výkonem 1 010 W zajišťuje rychlé a účinné odstraňování materiálu při různých aplikacích
- Horní vývod napájecího kabelu do prostoru mimo brusný pás zabráňuje poškození kabelu při brusných aplikacích

Technické údaje:	DWP352VS
Příkon	1 010 W
Rychlost pásu	235 - 380 min <sup>-1</sup>
Rozměry pásu	75 × 533 mm
Brusná plocha	75 × 140 mm
Hmotnost	1,28 kg
Doporučená prodej. cena bez DPH	7 429,75 Kč
Doporučená prodej. cena vč. DPH	8 990,00 Kč

## Horkovzdušné pistole

### Horkovzdušná pistole

#### D26411

- Ochrana proti přehřátí zajišťuje dlouhou životnost
- Plynule nastavitelná teplota a dva stupně rychlosti proudění vzduchu
- Odměnitelný tepelný ochranný kryt
- Díky bezpečné a stabilní opěrné ploše použitelná i pro stacionární provoz
- Vč. ploché hubice a redukční hubice

Technické údaje:	D26411
Příkon	1 800 W
Provozní teplota	50 - 400 / 600 °C
Průtokové množství vzduchu	240 / 450 l/min.
Hmotnost	0,8 kg
Doporučená prodej. cena bez DPH	2 305,79 Kč
Doporučená prodej. cena vč. DPH	2 790,00 Kč



## Horkovzdušná pistole

#### D26414

- Výkonná horkovzdušná pistole pro profesionální použití
- Plynule nastavitelná teplota a dva stupně rychlosti proudění vzduchu
- Digitální ukazatele teploty a ukládání všech zadávaných hodnot do paměti
- Vč. kuželové hubice, ploché hubice a nástavce k odstraňování laků

Technické údaje:	D26414
Příkon	2 000 W
Provozní teplota	50 - 400 / 600 °C
Průtokové množství vzduchu	250 / 500 l/min.
Hmotnost	0,9 kg
Doporučená prodej. cena bez DPH	2 636,36 Kč
Doporučená prodej. cena vč. DPH	3 190,00 Kč

## Hoblíky

### Hoblík 82 mm

#### D26500 / D26500K

- Vysoce výkonný motor umožňuje dosahování nejlepšího výsledku i při opracování tvrdého dřeva
- Nastavitelný pravostřanný nebo levostranný odvod hoblin
- Včetně tvrdokovového nože s oboustranným ostřím, rovnoběžného dorazu, odsávacího adaptéru
- D26500K: Navíc s vakem pro zachyt hoblin a kufrem

Technické údaje:	D26500	D26500K
Příkon	1 050 W	
Otáčky naprázdno	13 500 min <sup>-1</sup>	
Hloubka úběru	4 mm	
Šířka hoblování	82 mm	
Hloubka řezání	25 mm	
Délka základny	320 mm	
Průměr válce	64 mm	
Hmotnost	4,0 kg	
Doporučená prodej. cena bez DPH	6 355,37 Kč	7 595,04 Kč
Doporučená prodej. cena vč. DPH	7 690,00 Kč	9 190,00 Kč



## Příslušenství k hoblíkům

	DPC bez DPH	DPC vč. DPH
<b>Příslušenství DW680 / DW680K</b>		
DE6784 Vak na hobliny	818,18 Kč	990,00 Kč
<b>Příslušenství D26500</b>		
DE2650 Vak pro zachycování hoblin	599,17 Kč	725,00 Kč
<b>Příslušenství DW680 / DW680K / D26500 / D26500K / D26501K</b>		
DT3905 1 dvojitě hoblovacích nožů s oboustranným ostřím z oceli HSS	319,01 Kč	386,00 Kč
DT3906 1 dvojitě hoblovacích nožů s oboustranným ostřím z tvrdokovu	491,74 Kč	595,00 Kč

## Oscilační multi bruska

### DWE315

- Rychlá výměna příslušenství bez použití nářadí • Pracovní osvětlení • Vynikající ergonomie
- Spouštěcí spínač s plynulou regulací otáček • Dvě polohy pro uchopení nářadí o spínáče zlepšují ovladatelnost • Dodáváno v krabici

Technické údaje:	<b>DWE315</b>
Výkon	300 W
Otáčky	0 – 22 000 kmitů/min
Hmotnost	1,48 kg
Uplínání nástrojů bez použití jiného nářadí	Ano
Adaptér pro příslušenství Bosch	Ano
Kufřík	Ne
Doporučená prodej. cena bez DPH	4 289,26 Kč
Doporučená prodej. cena vč. DPH	5 190,00 Kč



Přehled plátek naleznete v části příslušenství na str. 61.

## Oscilační multi bruska

### DWE315KT

- Rychlá výměna příslušenství bez použití nářadí • Pracovní osvětlení • Vynikající ergonomie
- Spouštěcí spínač s plynulou regulací otáček • Dvě polohy pro uchopení nářadí a spínáče zlepšují ovladatelnost • Včetně 32 ks příslušenství a kufru Tstak

Technické údaje:	<b>DWE315KT</b>
Výkon	300 W
Otáčky	0 – 22 000 kmitů/min
Hmotnost	1,48 kg
Uplínání nástrojů bez použití jiného nářadí	Ano
Adaptér pro příslušenství Bosch	Ano
Kufřík	Ano – Tstak
Doporučená prodej. cena bez DPH	7 181,82 Kč
Doporučená prodej. cena vč. DPH	8 690,00 Kč

## Vrchní frézy

### Kombinovaná fréзка 900 W

#### D26204K

- Kombinovaná fréзка sestávající z vrchní frézy D26203 (frézovacího motoru s ponornou jednotkou) a sady pro přestavbu, což je kopírovací jednotka D262005 (dodává se i samostatně) umožňující použití frézovacího motoru jako ohráňovací frézy

Technické údaje:	<b>D26204K</b>
Příkon	900 W
Otáčky naprázdno	16 000 – 27 000 min <sup>-1</sup>
Zdvih	55 mm
Rozměr kleštiny	6 – 8 mm
Max. průměr frézy	36 mm
Hmotnost	2,9 kg
Doporučená prodej. cena bez DPH	9 495,87 Kč
Doporučená prodej. cena vč. DPH	11 490,00 Kč



## Vrchní fréзка 900 W

### D26203

- Výkonný motor s celorozsahovou elektronikou a udržováním konstantních otáček • Plynulý rozběh
- Stupňová předvolba hloubky frézování a přesné jemné nastavení hloubky frézování
- Odsávací zařízení s adaptérem • Aretace vřetena

Technické údaje:	<b>D26203</b>
Příkon	900 W
Otáčky naprázdno	16 000 – 27 000 min <sup>-1</sup>
Zdvih	55 mm
Rozměr kleštiny	6 – 8 mm
Max. průměr frézy	36 mm
Hmotnost	2,9 kg
Doporučená prodej. cena bez DPH	8 504,13 Kč
Doporučená prodej. cena vč. DPH	10 290,00 Kč

## Vrchní fréзка 2 000 W

### DW625E / DW625EK

- Vysoce výkonná vrchní fréзка pro nejnáročnější frézovací operace • Přesné seřizování hloubky frézování pomocí stupnice s lupou • Vč. rovnoběžného dorazu, vodícího pouzdra 30 mm, odsávacího adaptéru a kleštiny 12 mm • Celorozsahová elektronika s udržováním konstantních otáček • DW625EK: v kufříku

Technické údaje:	<b>DW625E</b>	<b>DW625EK</b>
Příkon	2 000 W	
Otáčky naprázdno	8 000 – 20 000 min <sup>-1</sup>	
Zdvih	80 mm	
Rozměr kleštiny	6 – 12,7 mm	
Max. průměr frézy	50 mm	
Hmotnost	5,1 kg	
Doporučená prodej. cena bez DPH	11 975,21 Kč	12 801,65 Kč
Doporučená prodej. cena vč. DPH	14 490,00 Kč	15 490,00 Kč



## Horní fréзка 1100 W

### DW621 / DW621KT

- Celorozsahová elektronika pro udržení konstantních otáček • Měkký start zabraňuje sklouznutí stroje při spuštění • Výkonný odsávací systém s inovativním odsáváním přímo přes sloupek frézovacího koše
- Nastavení hloubky frézování s jemným nastavením s dělením po 0,1 mm • Aretace vřetena
- Paralelní dorazu s jemným nastavením, 17 mm vodícím pouzdem, adaptérem odsávání a 8 mm kleštinou

Technické údaje:	<b>DW621</b>	<b>DW621KT</b>
Příkon	1 100 W	
Volnoběžné otáčky	8 000 – 24 000 min <sup>-1</sup>	
Zdvih frézovacího koše	55 mm	
Uplínání nástrojů	6 – 8 mm	
Max. průměr frézy	36 mm	
Hmotnost	3,1 kg	
Doporučená prodej. cena bez DPH	9 909,09 Kč	11 975,21 Kč
Doporučená prodej. cena vč. DPH	11 990,00 Kč	14 490,00 Kč

## Ohraňovací frézy

### Ohraňovací fréзка 590 W

#### DWE6005

- Vhodná zejména pro malé poloměry a pro sražení a tvarování hran • Nízká hmotnost je ideální pro ovládání jednou rukou a pro provádění přesné práce • Kopírovací systém s kulicovým ložiskem 10 mm zvyšuje přesnost a komfort obsluhy • Plynulá regulace otáček umožňuje výběr optimálního nástroje pro prováděnou práci • Základna ve tvaru D poskytuje uživateli maximální opěru na obrubku • Vč. diodové svítilny poskytuje uživateli lepší viditelnost

Technické údaje:	<b>DWE6005</b>
Příkon	590 W
Otáčky naprázdno	16 000 – 34 000 min <sup>-1</sup>
Zdvih	22 mm
Rozměr kleštiny	6 mm
Max. průměr frézy	29 mm
Hmotnost	1,5 kg
Doporučená prodej. cena bez DPH	5 528,93 Kč
Doporučená prodej. cena vč. DPH	6 690,00 Kč



## Pěstní ohráňovací fréзка 900 W

### D26200

- Precizní nastavení hloubky řezu s přesností 0,1 mm zajišťuje přesné výsledky frézování
- Unikátní systém odsávání přes sloupek podstatně zlepšuje výhled, protože pohled na řezný nástroj nepřekrývá žádná hadice nebo třetí sloupek
- Z bezpečnostních důvodů a pro usnadnění obsluhy je hlavní spínač umístěn v ruce a je vybaven zajišťovací a odjišťovací funkcí
- Elektronicky obousměrná regulace otáček se zpětnou vazbou zajišťuje udržení zvolených otáček při jakémkoli zatížení, což zaručuje stálou kvalitu úpravy povrchu při práci ve všem typy dřeva, hliníku a plastů
- Plynulý rozběh eliminuje jakýkoliv počáteční rázy stroje

Technické údaje:	<b>D26200</b>
Příkon	900 W
Otáčky naprázdno	16 000 – 27 000 min <sup>-1</sup>
Zdvih	55 mm
Rozměr kleštiny	6 – 8 mm
Max. průměr nástroje	36 mm
Hmotnost	1,9 kg
Doporučená prodej. cena bez DPH	6 768,60 Kč
Doporučená prodej. cena vč. DPH	8 190,00 Kč

## Lamelovací frézy

### Lamelovací fréзка

#### DW682K

- Výškově přestavitelný úkosový doraz s rozsahem seřizení od 0° do 90° pro maximální tloušťky materiálu 10 až 70 mm • Pevné frézovací hloubky pro lamely o velikosti 0, 10 a 20
- Zapustitelné protiprokluzové zařízení, osminásobné označení pomocí rysky a doraz s pozorovací okénkem • Vč. tvrdokovové drážkovací frézy vel. 4 mm, vaku pro záchyt třísek a odsávacího adaptéru

Technické údaje:	<b>DW682K</b>
Příkon	600 W
Otáčky naprázdno	10 000 min <sup>-1</sup>
Max. průměr frézy	100 mm
Max. hloubka frézování	20 mm
Nastavení úkosu	0 – 90°
Šířka drážky	4 mm
Hmotnost	3,0 kg
Doporučená prodej. cena bez DPH	7 264,46 Kč
Doporučená prodej. cena vč. DPH	8 790,00 Kč



DT1306

## Příslušenství k lamelovací frézce

		DPC bez DPH	DPC vč. DPH
<b>DT1306</b>	Drážkovací katouč pro DW682K, 105 × 22 mm, 12 zubů	1 098,35 Kč	1 329,00 Kč

## Příslušenství pro vrchní frézky a ohráňovací frézky

		DPC bez DPH	DPC vč. DPH	DW614	DW615	D26203 / D26204K	DW621 / DW621K	DW622K	DW624	DW625E	DW626	DW629	DW609	DW670
DE6272	Kleššina 6 mm	599,17 Kč	725,00 Kč											
DE6273	Kleššina 6,35 mm (1/4")	599,17 Kč	725,00 Kč											
DE6274	Kleššina 8 mm	599,17 Kč	725,00 Kč											
DE6276	Kleššina 10 mm	599,17 Kč	725,00 Kč											
DE6277	Kleššina 12 mm	599,17 Kč	725,00 Kč											
DE6278	Kleššina 12,7 mm (1/2")	599,17 Kč	725,00 Kč											
DE6950	Kleššina 6 mm	404,96 Kč	490,00 Kč	•	•	•	•						•	•
DE6951	Kleššina 6,35 mm (1/4")	404,96 Kč	490,00 Kč	•	•	•	•						•	•
DE6952	Kleššina 8 mm	404,96 Kč	490,00 Kč	•	•	•	•						•	•
DE6262	Kleššina 6 mm	454,55 Kč	550,00 Kč											
DE6261	Kleššina 6,35 mm (1/4")	454,55 Kč	550,00 Kč											
DE6260	Kleššina 8 mm	454,55 Kč	550,00 Kč											
DE6259	Kleššina 10 mm	454,55 Kč	550,00 Kč											
DE6258	Kleššina 12 mm	454,55 Kč	550,00 Kč											
DE6913	Přesně nastavitelný rovnoběžný doraz s odsávacím adaptérem	1 396,69 Kč	1 690,00 Kč	•	•		•	•	•	•	•	•	•	•
DE6282	Stopka 12,7 mm (1/2") - závitový adaptér M12	322,31 Kč	390,00 Kč						•	•	•	•		
DE6283	Stopka 12 mm - závitový adaptér M12	322,31 Kč	390,00 Kč						•	•	•	•		
DWSS021	Vodící lišta 1 000 mm	1 396,69 Kč	1 690,00 Kč	•	•									
DWSS022	Vodící lišta 1 500 mm	1 975,21 Kč	2 390,00 Kč	•	•									
DWSS023	Vodící lišta 2 600 mm	3 297,52 Kč	3 990,00 Kč	•	•									
DWSS025	Brašna pro vodící lišty 1 000 a 1 500 mm	983,47 Kč	1 190,00 Kč	•	•									
DWSS026	1 dvojice rychloupínacích držáků pro vodící lišty	685,95 Kč	830,00 Kč	•	•									
DWSS029	Náhradní ochranná páska proti třískám 3 m	371,90 Kč	450,00 Kč	•	•									
DWSS030	Náhradní kluzná páska 5 m	334,71 Kč	405,00 Kč	•	•									
DWSS031	Adaptér na frézky pro použití s vodící lištou	1 644,63 Kč	1 990,00 Kč	•	•									
DWSS032	Náhradní třecí páska 3 m	371,90 Kč	450,00 Kč	•	•									
DE6292	Spojovací díl pro vodící lišty	371,90 Kč	450,00 Kč	•	•									
DE6956	Jemné nastavení hloubky frézování	516,53 Kč	625,00 Kč	•	•									
DE6966	Jemné nastavení hloubky frézování	768,60 Kč	930,00 Kč											
DE6310	Vodící pouzdro 10 mm (výškově přestavitelné)	404,96 Kč	490,00 Kč											
DE6327	Vodící pouzdro 27 mm (výškově přestavitelné)	404,96 Kč	490,00 Kč											
DE6340	Vodící pouzdro 40 mm (výškově přestavitelné)	404,96 Kč	490,00 Kč											
DE6427	Vodící pouzdro 27 mm	404,96 Kč	490,00 Kč											
DE6430	Vodící pouzdro 30 mm	404,96 Kč	490,00 Kč											
DE6440	Vodící pouzdro 40 mm	404,96 Kč	490,00 Kč											
DE6910	Vodící pouzdro 10,8 mm	144,63 Kč	175,00 Kč				•	•						
DE6914	Vodící pouzdro 14 mm	144,63 Kč	175,00 Kč				•	•						
DE6917	Vodící pouzdro 17 mm	144,63 Kč	175,00 Kč				•	•						
DE6924	Vodící pouzdro 24 mm	144,63 Kč	175,00 Kč				•	•						
DE6927	Vodící pouzdro 27 mm	144,63 Kč	175,00 Kč				•	•						
DE6930	Vodící pouzdro 30 mm	144,63 Kč	175,00 Kč				•	•						
DE6940	Vodící pouzdro 40 mm	487,60 Kč	590,00 Kč				•	•						
DE6961	Vodící pouzdro 10 mm	144,63 Kč	175,00 Kč				•	•						
DE6992	Vodící pouzdro 30 mm	194,21 Kč	235,00 Kč	•	•	•								
DE6905	Kruhové vodítko pro opracování kruhových obrysů	421,49 Kč	510,00 Kč	•	•		•	•						•



## Kotoučové pily

### Ruční kotoučová pila 55 mm

#### DWE550

• Kompaktní a lehká konstrukce • Silný, odolný, vysoce výkonný motor • Výřez v kluzné základně a ochranný kryt umožňuje dokonalý pohled na obrobek • Odsávání zaručuje odstranění pilin a prachu z čáry řezu • Integrované a účinné připojení pro odsávání prachu • Přímě kompatibilní se systémem AirLock firmy DeWALT pro snadné, rychlé a bezpečné připojení odsávací hadice • Vč. nástavce na ochranný kryt pro odsávání prachu

Technické údaje:	DWE550
Příkon	1 200 W
Volnoběžné otáčky	5 500 min <sup>-1</sup>
Nastavení sklonu	48°
Max. hloubka řezání při 90°/45°	55/35 mm
Pilový list (DT10300)	165 × 20 mm, 24 zubů z tvrdokovu
Hmotnost	3,6 kg
Doporučená prodej. cena bez DPH	4 619,83 Kč
Doporučená prodej. cena vč. DPH	5 590,00 Kč



### Ruční kotoučová pila 67 mm

#### DWE575K / DWE576K

• Odolný a výkonný motor s vysokým kroutícím momentem • Variabilní nastavení úhlu do 57° • Integrované a efektivní připojení pro odsávání prachu • Přímě kompatibilní se systémem AirLock firmy DeWALT pro snadné, rychlé a bezpečné připojení odsávací hadice • Vč. nástavce na ochranný kryt pro odsávání prachu • DWE576K: Speciální kluzná základna pro přímě použití na vodících lištách DeWALT

Technické údaje:	DWE575K	DWE576K
Příkon	1 600 W	
Volnoběžné otáčky	5 200 min <sup>-1</sup>	
Nastavení sklonu	57°	
Max. hloubka řezání při 90°/45°	67 / 49 mm	61 / 43 mm 57 / 39 mm
Pilový list (DT10304)	190 × 30 mm, 24 zubů z tvrdokovu	190 × 30 mm, 24 zubů z tvrdokovu
Hmotnost	4,0 kg	
Doporučená prodej. cena bez DPH	5 942,15 Kč	6 768,60 Kč
Doporučená prodej. cena vč. DPH	7 190,00 Kč	8 190,00 Kč

### Ruční kotoučová pila 65 mm

#### DWE560 / DWE560K

• Kompaktní a lehká konstrukce • Silný, odolný, vysoce výkonný motor • Výřez v kluzné základně a ochranný kryt umožňuje dokonalý pohled na obrobek • Odřuk zaručuje odstranění pilin a prachu z čáry řezu • Integrované a účinné připojení pro odsávání prachu • Přímě kompatibilní se systémem AirLock firmy DeWALT pro snadné, rychlé a bezpečné připojení odsávací hadice • Vč. nástavce na ochranný kryt pro odsávání prachu

Technické údaje:	DWE560	DWE560K
Příkon	1 350 W	
Volnoběžné otáčky	5 500 min <sup>-1</sup>	
Nastavení sklonu	48°	
Max. hloubka řezání při 90°/45°	65/45 mm	
Pilový list (DT10302)	184 × 16 mm, 24 zubů z tvrdokovu	
Hmotnost	3,7 kg	
Doporučená prodej. cena bez DPH	4 950,41 Kč	5 528,93 Kč
Doporučená prodej. cena vč. DPH	5 990,00 Kč	6 690,00 Kč



### Kotoučová pila 86 mm

#### D23700

• Vysoký kroutící výkon motoru poskytuje dostatek síly na dokončení všech náročných operací • Vč. rovnoběžného dorazu

Technické údaje:	D23700
Příkon	1 750 W
Otáčky naprázdno	4 700 min <sup>-1</sup>
Nastavení sklonu	45°
Max. hloubka řezu při 90°	86 mm
Max. hloubka řezu při 45°	62 mm
Pilový kotouč (DT1156)	235 × 30 mm, 24 zubů z tvrdokovu
Hmotnost	8,2 kg
Doporučená prodej. cena bez DPH	11 148,76 Kč
Doporučená prodej. cena vč. DPH	13 490,00 Kč

**Ponorné kotoučové pily**

**Ponorná kotoučová pila 59 mm**

**DWS520KT**

- Paralelní ponorný mechanismus a (ve spojení s vodící lištou DeWALT) integrované potlačení zpětných rázů
- Práce u spoje stěny a podlahy s odstupem činicím pouze 13 mm
- Vč. odsávacího adaptéru
- Nahrazuje DWS520K

Technické údaje:	<b>DWS520KT</b>	s vodící lištou
Příkon	1 300 W	
Otáčky naprázdno	1 750 - 4 000 min <sup>-1</sup>	
Nastavení sklonu	47°	
Max. hloubka řezu při 90°	59 mm	55 mm
Max. hloubka řezu při 45°	44 mm	40 mm
Pilový kotouč (DT1090)	165 × 20 mm, 48 zubů z tvrdokovu	
Hmotnost	5,1 kg	
Doporučená prodej. cena bez DPH	11 975,21 Kč	
Doporučená prodej. cena vč. DPH	14 490,00 Kč	



**Sada ponorné kotoučové pily 59 mm**

**DWS520KR**

- Ponorná kotoučová pila DWS520K vč. vodící lišty 1 500 mm

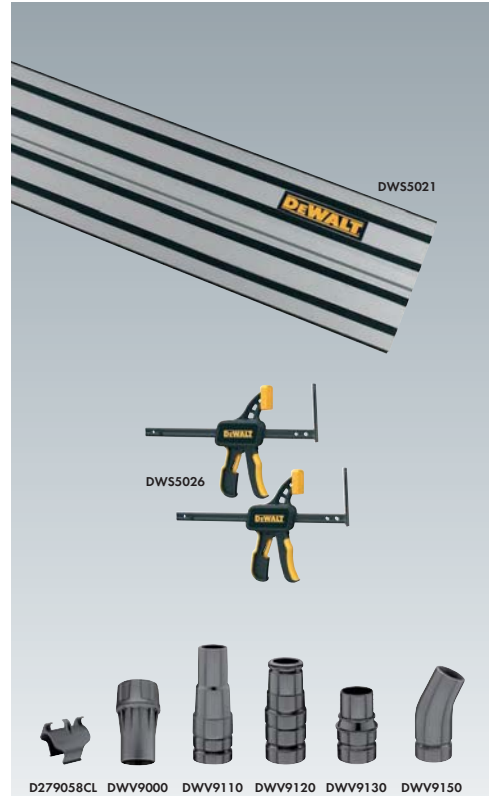
Doporučená prodej. cena bez DPH	12 801,65 Kč
Doporučená prodej. cena vč. DPH	15 490,00 Kč



**Příslušenství ke kotoučovým pilám, ponorným kotoučovým pilám a odsávací adaptéry**

Příslušenství pro ruční a ponorné kotoučové pily		DPC bez DPH	DPC vč. DPH	D23550	D23551	D23650K	D23651K	DWS520K	DC351KL
DE6292	Spojovací díl pro všechny lišty DeWALT	371,90 Kč	450,00 Kč	•	•	•	•	•	•
DWS5021	Vodící lišta 1 000 mm	1 396,69 Kč	1 690,00 Kč	•	•	•	•	•	•
DWS5022	Vodící lišta 1 500 mm	1 975,21 Kč	2 390,00 Kč	•	•	•	•	•	•
DWS5023	Vodící lišta 2 600 mm	3 297,52 Kč	3 990,00 Kč	•	•	•	•	•	•
D236501	Adaptér pro propojení D23650K s vodící lištou DeWALT	681,82 Kč	825,00 Kč			•			

Příslušenství k vodícím lištám		DPC bez DPH	DPC vč. DPH	DWS5021	DWS5022	DWS5023
DWS5025	Brašna pro vodící lišty 1 000 a 1 500 mm	983,47 Kč	1 190,00 Kč	•	•	
DWS5026	1 dvojice rychloupínacích držáků pro vodící lišty	685,95 Kč	830,00 Kč	•	•	•
DWS5029	Náhradní ochranná páska proti třískám 3 m	371,90 Kč	450,00 Kč	•	•	•
DWS5030	Náhradní kluzná páska 5 m	334,71 Kč	405,00 Kč	•	•	•
DWS5031	Adaptér na frézy pro použití s vodící lištou	1 644,63 Kč	1 990,00 Kč	•	•	•
DWS5032	Náhradní třecí páska 3 m	371,90 Kč	450,00 Kč	•	•	•
DE6292	Spojovací díl pro vodící lišty	371,90 Kč	450,00 Kč	•	•	•



Odsávací adaptéry		DPC bez DPH	DPC vč. DPH
D279058CL	Hadicová svorka, 35 mm (5 ks)	380,17 Kč	460,00 Kč
DWV9000	Univerzální adaptér s kompenzací otáčení 35 mm na 35 mm	404,96 Kč	490,00 Kč
DWV9110	Kuželkový adaptér, 35 mm na 29/30/35 mm	289,26 Kč	350,00 Kč
DWV9120	Odstupňovaný adaptér, 35 mm na 35 - 38 mm	363,64 Kč	440,00 Kč
DWV9130	Adaptér, 35 mm na 35 mm	363,64 Kč	440,00 Kč
DWV9150	Úhlový adaptér, 35 mm na 35 mm	363,64 Kč	440,00 Kč

**Odsávací systémy**

**30 l Vysavač**

**DWV900L**

- Splňuje požadavky předpisů EU pro třídu L
- Mokrě a suché vysávání
- Odolná konstrukce zásobníku na prach je vhodná pro náročné práce na staveništi
- Určen pro práce na staveništi s materiály, u kterých jsou limitní hodnoty expozice na pracovišti (OEL) nižší než 1 mg/m<sup>3</sup>
- Adaptér Airlock 35 mm a sátek na prach a hadice 32 mm / 2,4 m

Technické údaje:	<b>DWV900L</b>
Příkon	1 400 W
Max. průtok vzduchu	4 080 l/min
Kapacita nádoby	30 l
mokrě / suché vysávání	17,5 l / 30 l
Hadice	32 mm / 2,4 m
Hmotnost	9,5 kg
Doporučená prodej. cena bez DPH	7 429,75 Kč
Doporučená prodej. cena vč. DPH	8 990,00 Kč



**30 l Vysavač**

**DWV901L / DWV901LT**

- Splňuje požadavky předpisů EU pro třídu L
- Mokrě a suché vysávání
- Inovovaný čistící systém dualního filtru udržuje stálý výkon během náročných prací na staveništi
- Každý filtr je automaticky čistěn každých 30 sekund, což omezuje ucpávání filtru a zaručuje konstantní proudění vzduchu
- Zabudovaná zásuvka umožňuje připojení elektrického nářadí a automatické zapnutí odsávacího systému
- Určen pro práce na staveništi s materiály, u kterých jsou limitní hodnoty expozice na pracovišti (OEL) nižší než 1 mg/m<sup>3</sup>
- Adaptér Airlock 35 mm a sátek na prach a hadice 32 mm / 4,6 m
- **DWV901LT:** Se základnou pro uchycení kufřík Tstak

17,5 l / 30 l	<b>DWV901L</b>	<b>DWV901LT</b>
Příkon	1 400 W	
Max. průtok vzduchu	4 080 l/min	
Kapacita nádoby	30 l	
mokrě / suché vysávání	17,5 l / 30 l	
Hadice	32 mm / 4,6 m	
Hmotnost	9,5 kg	9,65 kg
Doporučená prodej. cena bez DPH	9 909,09 Kč	10 735,54 Kč
Doporučená prodej. cena vč. DPH	11 990,00 Kč	12 990,00 Kč

## 38 | Vysavač

### DWV902M

- Klasifikace M splňuje směrnice EU • Vhodné pro druhy betonového a dřevěného prachu > 0,1 mg/m<sup>3</sup>
- Inovativní duální filtrační systém umožňuje konstantní vysoký sací výkon • Konstantní sací výkon i u nejméně čistého betonového a dřevěného prachu • Automatické čištění filtru v 15-sekundových intervalech • Elektronická regulace sací síly • Synchronní monitoring s 15 sekundovým zpožděním vypínání pro bezzbytkové odsávání všech pracovních odpadů • Integrovaná zásuvka s automatickým spínáním • Teleskopická rukojeť a velká kola pro snadnou přepravu na každé staveništi • Včetně hadice 32 mm / 4 m, adaptéru Airlock 35 mm, stupňovitého adaptéru a prachového sáčku

Technické údaje:	DWV902M
Příkon	1 400 W
Maximální průtok vzduchu	4 080 l/min.
Max. přípojitelný příkon	2 200 W
Objem nádoby	38 l
Hmotnost	15,0 kg
Doporučená prodej. cena bez DPH	16 933,88 Kč
Doporučená prodej. cena vč. DPH	20 490,00 Kč



## 38 | Vysavač

### DWV902L

- Klasifikace splňuje směrnice EU • Vhodné pro druhy prachu > 1,0 mg/m<sup>3</sup> • Inovativní duální filtrační systém umožňuje konstantní vysoký sací výkon • Konstantní sací výkon pro všechny aplikace • Automatické čištění filtru v 15-sekundových intervalech • Elektronická regulace sací síly • Synchronní monitoring s 15 sekundovým zpožděním vypínání pro bezzbytkové odsávání všech pracovních odpadů • Integrovaná zásuvka s automatickým spínáním • Teleskopická rukojeť a velká kola pro snadnou přepravu na každé staveništi • Včetně hadice 32 mm / 4 m, adaptéru Airlock 35 mm, stupňovitého adaptéru a prachového sáčku

Technické údaje:	DWV902L
Příkon	1 400 W
Maximální průtok vzduchu	4 080 l/min.
Max. přípojitelný příkon	2 200 W
Objem nádoby	38 l
Hmotnost	15,0 kg
Doporučená prodej. cena bez DPH	16 107,44 Kč
Doporučená prodej. cena vč. DPH	19 490,00 Kč

## Vysavač 7,5 l

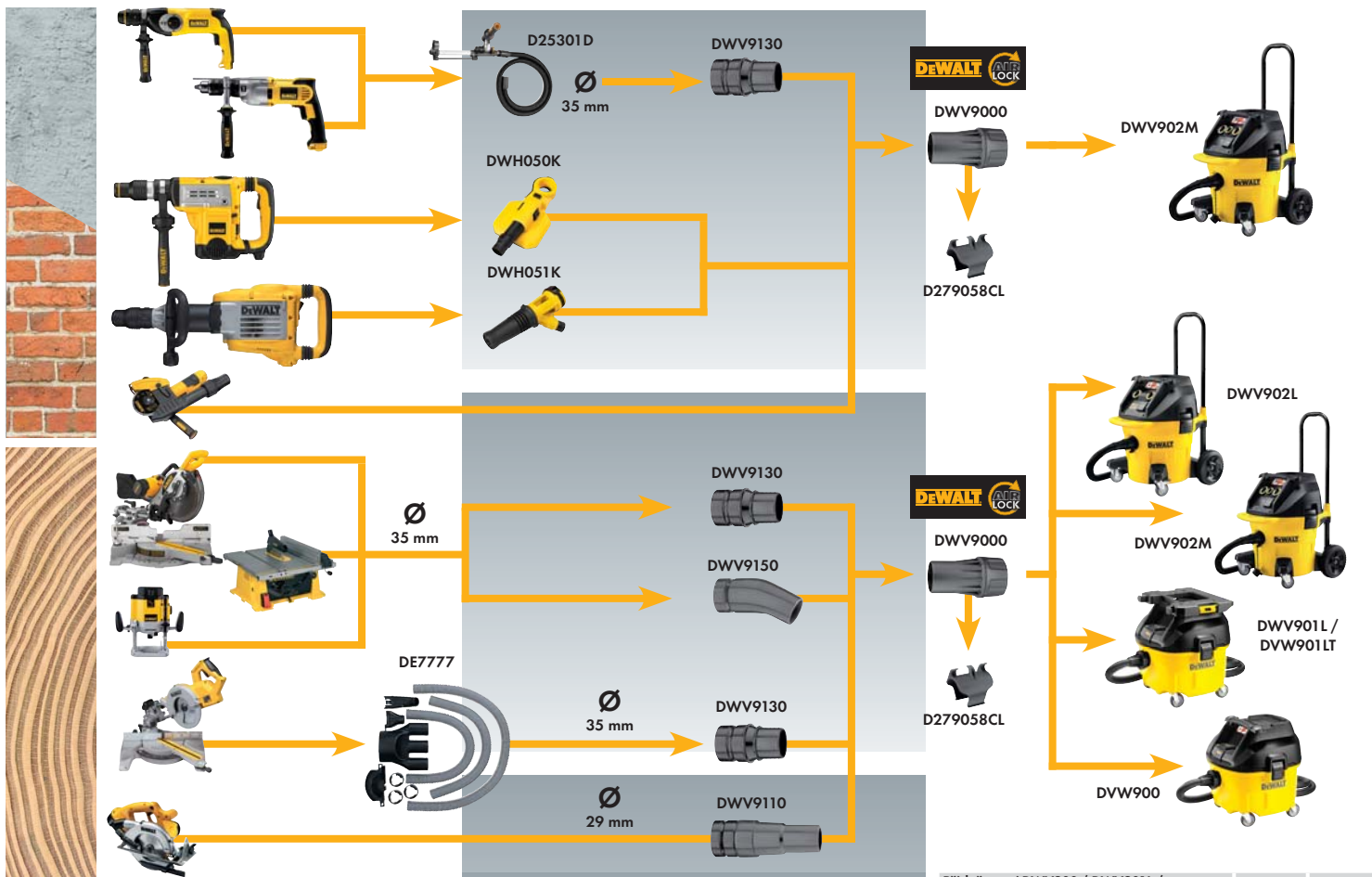
### DCV582

- Vysavač pro mokré / suché vysávání napájený všemi typy náusových akumulátorů DeWALT s napětím v rozsahu 14,4 až 18 V, který může být napájen také ze sítě s napětím 230 V

Technické údaje:	DCV582
Napájecí napětí	XR 14,4 V, XR 18 V nebo 220 V
Příkon	300 W
Max. průtok vzduchu	15,9 l/s
Objem nádoby	7,5 l
Hmotnost (včetně akumulátoru)	4,2 kg
Doporučená prodej. cena bez DPH	4 537,19 Kč
Doporučená prodej. cena vč. DPH	5 490,00 Kč



Příslušenství	DCV5801H Náhradní filtr
Doporučená prodej. cena bez DPH	446,28 Kč
Doporučená prodej. cena vč. DPH	540,00 Kč



## Příslušenství odsávacích systémů

Příslušenství	DPC bez DPH	DPC vč. DPH
D27900 / D27901 / D27902 / D27902M		
D279001	5 ks sáček pro D27900	785,12 Kč / 950,00 Kč
D279006	Bubnový filtr pro D27900	570,25 Kč / 690,00 Kč
D279012	2-bodový adaptér Y pro D27901/2	1 561,98 Kč / 1 890,00 Kč
D279013	Odsávací hadice 4 m, Ø 35mm	1 148,76 Kč / 1 390,00 Kč
D279014	Univerzální adaptér s různými průměry	276,86 Kč / 335,00 Kč
D279015	Plachý skládaný filtr pro D27901 / D27902	520,66 Kč / 630,00 Kč
D279017	Filtrovní sáček (obsah: 5 ks) pro D27901 a D27902	785,12 Kč / 950,00 Kč
D279025	Plachý filtr pro D27902	1 231,40 Kč / 1 490,00 Kč
DE7901	Souprava pro vysávání podlahy	1 396,69 Kč / 1 690,00 Kč
DE3923	Antistatický univerzální adaptér	516,53 Kč / 625,00 Kč



Příslušenství DWV900 / DWV901L / DWV901LT / DVW902L / DWV902M	DPC bez DPH	DPC vč. DPH
DWV9310	Náhradní filtry (2 ks) pro DWV902L/M	1 231,40 Kč / 1 490,00 Kč
DWV9315	Odsávací hadice - 4 m	1 561,98 Kč / 1 890,00 Kč
DWV9316	Antistatická odsávací hadice - 4 m	1 396,69 Kč / 1 690,00 Kč
DWV9400	Plastový záchytný sáček - 5 ks pouze pro DWV902L/M	421,49 Kč / 510,00 Kč
DWV9401	Papírový prachový sáček - 5 ks pro DWV900/901/902	367,77 Kč / 445,00 Kč
DWV9402	Fleece prachový sáček - 5 ks pro DWV900/901/902	640,50 Kč / 775,00 Kč
DE7901	Souprava pro vysávání podlahy	1 396,69 Kč / 1 690,00 Kč
DWV9500	Ístak podložka na DWV901	735,54 Kč / 890,00 Kč
DWV9340	Náhradní filtry pro DWV900/901	1 231,40 Kč / 1 490,00 Kč

## Pokosové pily

### Pokosová pila 216 mm

DWS773 / DWS774 / DWS777

- Zdokonalená a inovovaná konstrukce pily pro moderního uživatele
- Nový motor umožňuje výkonné řezání ve všech materiálech
- Základna a vodítko byly pečlivě opracovány, aby vyhovovaly náročným požadavkům na přesnost při nejnáročnějších pracovních aplikacích
- Pevné zarážky zabudované v nejpoužívanějších pokosových úhlech 15°, 22,5°, 30° a 45°, rychloupínací mechanismus pro nastavení pokosu až do 50°
- Posuvné levé pravítko s měřítkem zlepšuje podpirání materiálu a ovládání pily
- Nové boční rukojeti pro snadnější přenosání
- DWS773: NOVINKA
- DWS774: Se světelným systémem XPS nahrazuje DW770
- DWS777: Se světelným systémem XPS nahrazuje DW777



Technické údaje:	DWS773	DWS774	DWS777
Příkon	1 300 W	1 400 W	1 800 W
Otáčky naprázdno	6 300 min <sup>-1</sup>		
Světelný systém XPS	NE	ANO	ANO
Kapacita pokosových řezů	48° (vlevo / vpravo)		50° (vlevo / vpravo)
Kapacita šikmých řezů	48° (vlevo)		
Kapacita řezu při nastavení			
90° / 90°	250 × 62 mm		265 × 62 mm
90° / 45°	173 × 62 mm		173 × 62 mm
45° / 90°	177 × 62 mm		189 × 62 mm
45° / 45°	190 × 48 mm		190 × 48 mm
Pilový kotouč (DT4310)	216 × 30 mm		
Hmotnost	12,0 kg		14,0 kg
Doporučená prodej. cena bez DPH	9 082,64 Kč	9 909,09 Kč	10 735,54 Kč
Doporučená prodej. cena vč. DPH	10 990,00 Kč	11 990,00 Kč	12 990,00 Kč

### Pokosová pila 216 mm

DWS771

- Dokonalé výsledky řezání díky velmi vysokým otáčkám
- Rychle, přesně a jednoduše nastavitelné příčné, šikmé, pokosové i dvojité pokosové řezy
- Standardní zarážky pro pokosové řezy v úhlu 0° / 15° / 22,5° / 30° a 45° včetně bezproblémového rychlého přestavování do 48°
- Přesné dvojité pokosové řezy do 45° / 45° (vlevo)
- Obzvláště vhodné pro široké panely (s příložkou vel. 20 mm pro šířku řezu do 300 mm)
- Rovinné frézovaná základní deska z vysoké kvalitní hliníkové tlakové odlitky
- Přesné výsledky řezání díky nastavitelnému dorazu pro obrobky (přestavitelného z levé strany, se stupnicí na pravé straně)
- Elektronická regulace otáček umožňuje přizpůsobení opracovávanému materiálu
- Vč. držáku obrobku DE7776



Technické údaje:	DWS771
Příkon	1 600 W
Otáčky naprázdno	2 600 - 5 200 min <sup>-1</sup>
Kapacita pokosových řezů	50° (vlevo / vpravo)
Kapacita šikmých řezů	48° (vlevo)
Kapacita řezu při nastavení	
90° / 90°	270 × 60 mm
90° / 45°	270 × 48 mm
45° / 90°	190 × 60 mm
45° / 45°	190 × 48 mm
Pilový kotouč (DT4310)	216 × 30 mm, 24 zubů z tvrdokovu
Hmotnost	14,0 kg
Doporučená prodej. cena bez DPH	13 214,88 Kč
Doporučená prodej. cena vč. DPH	15 990,00 Kč

### Pokosová pila 216 mm

DW712

- Vysoce výkonný motor s dostatečnou výkonovou rezervou
- Plynule nastavitelný úhel pokosových a šikmých řezů
- Snadné a přesné nastavení hloubky řezu
- Dvojité zvedací mechanismus chráněný proti prachu uložený v kulicových ložiscích umožňuje maximální využití řezného výkonu
- Nastavení šikmých řezů pomocí pevných zarážek v polohách 22,5°, a 33,85°
- Pevné zarážky pro úhly pokosových řezů 0° / 10° / 15° / 22,5° / 31,62° / 45° a 50° (vlevo) popř. 60° (vpravo)
- Kovový ochranný kryt pilového kotouče
- Patentované rychlé přestavování s pevnými zarážkami pro šikmé řezy a standardní úhly pokosových řezů
- Základní deska a stůl pily z hliníkové tlakové odlitky
- Úhlová stupnice z ušlechtilé oceli s vysokou odolností proti otěru
- Omezení hloubky řezu při obrábění drážek



Technické údaje:	DW712
Příkon	1 600 W
Otáčky naprázdno	3 700 - 4 600 min <sup>-1</sup>
Kapacita pokosových řezů	60° (vlevo), 50° (vpravo)
Kapacita šikmých řezů	2° až 48° (vlevo)
Kapacita řezu při nastavení	
90° / 90°	300 × 70 mm
90° / 45°	300 × 50 mm
45° / 90°	212 × 70 mm
45° / 45°	212 × 50 mm
Pilový kotouč (DT4310)	216 × 30 mm, 24 zubů z tvrdokovu
Hmotnost	19,5 kg
Doporučená prodej. cena bez DPH	26 107,44 Kč
Doporučená prodej. cena vč. DPH	31 590,00 Kč

## Ukazatel čáry řezu XPS

Nové pokosové pily DW713XPS, DW716EXPS, DW717XPS a DW718XPS vyráběné společností DEWALT se vyznačují jedinečným prvkem vybavy: Jejich inovovaný systém nastavování polohy čáry řezu zaručuje maximální přesnost a současně nejjednodušší manipulaci. Práce s těmito pilami je tak ještě přesnější, komfortnější a rychlejší. Nový systém nastavování polohy je tvořen jednotkou namontovanou mezi ochranným krytem pilového kotouče a ochranným krytem stroje. Jeho světelné diody s vysokou úrovní jasů promítají shora odražený stín pilového kotouče, který znázorňuje čáru řezu. Podle této čáry lze rychle a přesně vyrovnávat arýsovaný obrobek. Přidáním efektem je trvale dobré osvětlení oblasti řezání (zvyšující produktivitu), která je viditelná bez jakýchkoli omezení. Zlatý hřeb tohoto promyšleného systému: Na rozdíl od laseru její není nutno sřizovat, a to ani po výměně pilového kotouče nebo po přepravě stroje na staveništi.



## Pokosová pila 250 mm

DW717XPS

- Pokosová pila s LED indikátorem čáry řezu
- Vysoce výkonný motor s přesvědčivou rezervou výkonu
- Velké dvojité posuvné vodítko s protiprachovou ochranou umožňuje také zpracování velkoplošných obrobků
- Omezení hloubky řezu pro vytváření zhlábka a drážek
- Úhel náklonu a pokosu nastavitelný plynule nebo s pevnou arétací, rychle a přesně u běžných úhlů
- Přesné řezy s milimetrovou přesností díky zobrazení čáry řezu, s LED indikátorem (XPS)
- Ideální pro montáž díky kompaktním rozměrům a nízké hmotnosti



Technické údaje:	DW717XPS
Příkon	1 675 W
Otáčky naprázdno	4 000 min <sup>-1</sup>
Nastavení pokosu	60° (vlevo), 50° (vpravo)
Nastavení sklonu	48° (vlevo a vpravo)
Řezný rozsah	
90° / 90°	320 × 76 mm
90° / 45°	320 × 50 mm
45° / 90°	226 × 76 mm
45° / 45°	226 × 50 mm
Pilový list (DT4352)	250 × 30 mm, 60 zubů z tvrdokovu
Hmotnost	23,0 kg
Doporučená prodej. cena bez DPH	24 454,55 Kč
Doporučená prodej. cena vč. DPH	29 590,00 Kč

## Pokosová pila 250 mm

DWS778

- Zobrazení čáry řezu XPS - s milimetrovou přesností díky zobrazení čáry řezu s LED indikátorem, jakož i přesným pohledem na nárys
- Perfektní výsledky řezání díky velmi vysoké rychlosti řezání
- Přičné, pokosové, dvojitě pokosové řezání a řezání pod sklonem je rychlé, precizní a snadno nastavitelné
- Standardní pokosy při 0° / 15° / 22,5° / 30° a 45° a bezproblémové rychlé nastavení až do 48°
- Přesné dvojitě pokosové řazy 45°/45° (vlevo)
- Zvlášť vhodné pro široké panely (až do 305 × 85 mm)
- Vynikající hloubka řezu 85 mm (při 90°)
- Plošné vyfrézované základní deska z vysoce kvalitního hliníkového tlakového odlitku
- Přesné výsledky řezání díky přesnému dorazu obrobků (posuvný stranově vlevo)
- Ideální pro montáž díky nízké hmotnosti a kompaktním rozměrům (Š × V × H: 450 × 470 × 600 mm)



Technické údaje:	<b>DWS778</b>
Příkon	1 850 W
Volnoběžné otáčky	4 900 min <sup>-1</sup>
Nastavení pokosu	50° (vlevo a vpravo)
Nastavení sklonu	48° (vlevo)
Řezný rozsah	
90° / 90°	305 × 85 mm
90° / 45°	305 × 58 mm
45° / 90°	215 × 85 mm
45° / 45°	215 × 58 mm
Pilový list (DT4226)	250 × 30 mm, 42 zubů z tvrdokovu
Hmotnost	17,2 kg
Doporučená prodej. cena bez DPH	17 842,98 Kč
Doporučená prodej. cena vč. DPH	21 590,00 Kč

## Pokosová pila 305 mm

DWS780

- LED ukazatel čáry řezu XPS - milimetrová přesnost a neomezená viditelnost pracovní plochy
- Dvojitý zvedací mechanismus chráněný proti prachu umožňující opracování rozměrných výrobků
- Vysoce kvalitní uložení vodičů kladek pro přesné řezání do délky 345 mm
- Elektronická regulace otáček umožňující přizpůsobení opracovávanému materiálu
- Přesné a rychlé nastavení úhlu pokosového řezu prostřednictvím pevných zářezek
- Funkce omezení hloubky řezu umožňující vytváření čepů, zářezů a drážek
- Zlepšené odsávání prachu poskytuje neomezený výhled na obrábek
- Vč. vaku pro záchyt prachu, montážního nářadí



Technické údaje:	<b>DWS780</b>
Příkon	1 675 W
Otáčky naprázdno	1 900 - 3 800 min <sup>-1</sup>
Kapacita pokosových řezů	50° (vlevo), 60° (vpravo)
Kapacita šikmých řezů	49° (vlevo a vpravo)
Kapacita řezu při nastavení	
90° / 90°	303 × 110 mm
90° / 45°	330 × 58 mm
45° / 90°	211 × 112 mm
45° / 45°	244 × 58 mm
Pilový kotouč (DT4260)	305 × 30 mm, 60 zubů z tvrdokovu
Hmotnost	24,8 kg
Doporučená prodej. cena bez DPH	33 049,59 Kč
Doporučená prodej. cena vč. DPH	39 990,00 Kč

## Pokosové pily a stolové kotoučové pily

### Pokosová pila a stolová kotoučová pila 305 mm

D27111

- Praktická a výkonná kombinovaná pila
- S robustním, tichým a bezúdržbovým indukčním motorem
- Vysoce kvalitní základna z rovinně frézovaného hliníkového tlakového odlitku pro přesné kapovací a pokosové řezání
- Rychlé a přesné nastavení všech úhlů šikmých a pokosových řezů prováděné plynulým způsobem a u standardních pokosových řezů navíc i prostřednictvím pevných zářezek
- Přesné a lehké vedení řezáča agregátu prostřednictvím dvojitě zvedacího mechanismu chráněného proti prachu
- Přestavitelný doraz pro opracování malých obrabků
- Rovinně frézovaný a výškově přestavitelný hliníkový stůl kotoučové pily a přesné zajištění rovnooběžný doraz
- Díky velmi kompaktním rozměrům a malé hmotnosti ideální pro montážní práce



Technické údaje:	<b>D27111</b>
Příkon	1 500 W
Otáčky naprázdno	3 000 min <sup>-1</sup>
Kapacita pokosových řezů	60° (vpravo), 50° (vlevo)
Kapacita šikmých řezů	45° (vlevo)
Kapacita řezu při nastavení	
90° / 90°	220 × 90 mm
90° / 45°	220 × 62 mm
45° / 90°	155 × 90 mm
45° / 45°	155 × 62 mm
Max. hloubka řezu při 90° jako stolová pila	51 mm
Pilový kotouč (DT4210)	305 × 30 mm, 32 zubů z tvrdokovu
Hmotnost	26,5 kg
Doporučená prodej. cena bez DPH	27 264,46 Kč
Doporučená prodej. cena vč. DPH	32 990,00 Kč

### Pokosová pila a stolová kotoučová pila 305 mm

D27112

- Praktická a výkonná kombinovaná pila
- S výkonným univerzálním motorem
- Vysoce kvalitní základna z rovinně frézovaného hliníkového tlakového odlitku pro přesné kapovací a pokosové řezání
- Rychlé a přesné nastavení všech úhlů šikmých a pokosových řezů prováděné plynulým způsobem a u standardních pokosových řezů navíc i prostřednictvím pevných zářezek
- Přesné a lehké vedení řezáča agregátu prostřednictvím dvojitě zvedacího mechanismu chráněného proti prachu
- Přestavitelný doraz pro opracování malých obrabků
- Rovinně frézovaný a výškově přestavitelný hliníkový stůl kotoučové pily a přesné zajištění rovnooběžný doraz
- Díky velmi kompaktním rozměrům a malé hmotnosti ideální pro montážní práce



Technické údaje:	<b>D27112</b>
Příkon	1 600 W
Otáčky naprázdno	3 300 min <sup>-1</sup>
Kapacita pokosových řezů	60° (vpravo), 50° (vlevo)
Kapacita šikmých řezů	45° (vlevo)
Kapacita řezu při nastavení	
90° / 90°	285 × 90 mm
90° / 45°	285 × 62 mm
45° / 90°	200 × 90 mm
45° / 45°	200 × 62 mm
Max. hloubka řezu při 90° jako stolová pila	51 mm
Pilový kotouč (DT4210)	305 × 30 mm, 32 zubů z tvrdokovu
Hmotnost	23,0 kg
Doporučená prodej. cena bez DPH	30 570,25 Kč
Doporučená prodej. cena vč. DPH	36 990,00 Kč



## Stolové, kapovací a pokosové pily

### Stolová, kapovací a pokosová pila 305 mm

D27113

- Maximální bezpečnost a viditelnost čáry řezu dosažená inovovanou konstrukcí ochranného krytu
- Ukazatel XPS zajišťuje vynikající viditelnost čáry řezu
- Zarážky z ušlechtilé oceli, které jsou seřiditelné v celém rozsahu, umožňují přesnou práci
- Motor o výkonu 1 600 W umožňuje nejrazantější použití stroje
- Nízká hmotnost a bezproblémová přeprava
- Rovinně frézovaný pilový a otočný stůl zaručuje dosažení dokonalých výsledků řezání
- Mimořádně vysoký, přestavitelný doraz pro obrobek umožňuje optimální nastavení polohy obrobku
- Unikátní konstrukce zajišťuje vynikající viditelnost oblasti řezání při všech nastaveních
- Včetně rovnoběžného dorazu a posuvné opěry, montážního nářadí



Technické údaje:	<b>D27113</b>
Přikon	1 600 W
Otáčky naprázdno	3 300 min <sup>-1</sup>
Kapacita pokosových řezů	50° (vlevo / vpravo)
Kapacita šikmých řezů	48° (vlevo)
Kapacita řezu při nastavení	
90° / 90°	160 × 85 mm
90° / 45°	160 × 55 mm
45° / 90°	110 × 85 mm
45° / 45°	110 × 55 mm
Max. hloubka řezu při	
90° jako stolová pila	51 mm
Pilový kotouč	305 × 30 mm, 60 zubů z tvrdokovu
Hmotnost	19,5 kg
Doporučená prodej. cena bez DPH	25 280,99 Kč
Doporučená prodej. cena vč. DPH	30 590,00 Kč

### Stolová, kapovací a pokosová pila 260 mm

DW711

- Výkonný indukční motor chráněný proti prachu zaručuje dlouhodobé použití bez potřeby údržby
- Motorová brzda zajišťující ochranu uživatele, stroje i materiálu
- Rovinně frézovaná základní deska z hliníkového tlakového odlitku o přesně opracovaný stůl kotoučové pily
- Velmi stabilní doraz zajišťující nejvyšší přesnost při všech způsobech řezání
- Rychlé a přesné pokosové řезы pomocí zarážek ve standardních úhlových polohách
- Velké seřiditelné, oteruzdomné stupnice pro jednoduché a přesné nastavování
- Délkové přestavitelný a oboustranně namontovatelný rovnoběžný doraz
- Účinné tříbodové odsávání třísek
- Včetně rovnoběžného dorazu a posuvné opěry



Technické údaje:	<b>DW711</b>
Přikon	1 300 W
Otáčky naprázdno	2 750 min <sup>-1</sup>
Kapacita pokosových řezů	50° (vlevo / vpravo)
Kapacita šikmých řezů	48° (vlevo)
Kapacita řezu při nastavení	
90° / 90°	140 × 40 mm
90° / 45°	140 × 20 mm
45° / 90°	100 × 40 mm
45° / 45°	100 × 20 mm
Max. hloubka řezu při	
90° jako stolová pila	50 mm
Pilový kotouč (DT4214)	260 × 30 mm, 24 zubů z tvrdokovu
Hmotnost	20,0 kg
Doporučená prodej. cena bez DPH	17 842,98 Kč
Doporučená prodej. cena vč. DPH	21 590,00 Kč

### Příslušenství DW770 / DW771 / DW777 / DW711

- Vhodné také pro DW701 / DW707



### Příslušenství DW770 / DW771 / DW777

- Vhodné také pro DW771 / DW777



Obj. č.	Součást	Popis	DPC bez DPH	DPC vč. DPH
DE3491	4	2 vodičí tyče s délkou 500 mm	983,47 Kč	1 190,00 Kč
DE3494	7	2 vodičí tyče s délkou 1 000 mm	1 231,40 Kč	1 490,00 Kč
DE3495	8	ustavovací podložka obrobku s dorazem	2 305,79 Kč	2 790,00 Kč

Obj. č.	Součást	Popis	DPC bez DPH	DPC vč. DPH
DE7777	-	odsávací sada pro Ø 100 mm	1 314,05 Kč	1 590,00 Kč
DE7778	-	odsávací sada pro Ø 35 mm	1 314,05 Kč	1 590,00 Kč

### Příslušenství DW712 / DW713 / DW716 / DW717 / DWS780

- Vhodné také pro DW718



### Univerzální podstavec

DE1000

- Vhodný pro všechny pily na panely, kapovací pily a pokosové pily DeWALT včetně stolových pil i pro konstrukčně shodné stroje jiných výrobců
- Lehký, složitelný a tedy ideální pro montážní práce
- Bezpečné použití zajištěné upevněním stroje na vyměnitelném dřevěném povrchu
- Rozměry: 640 × 450 × 700 mm (D × Š × V)

Obj. č.	Součást	Popis	DPC bez DPH	DPC vč. DPH
DE7053	1	vak pro zachyt prachu	190,08 Kč	230,00 Kč

Obj. č.	Součást	Popis	DPC bez DPH	DPC vč. DPH
DE1000	4	univerzální podstavec	3 214,88 Kč	3 890,00 Kč

### Pilové kotouče pro stacionární stroje



Pilové kotouče EXTREME DeWALT® pro stacionární pily - mimořádně ostré řezné hrany a řezné plochy s kvalitou jako po broušení - to jsou vlastnosti příznačné pro pilové kotouče EXTREME DeWALT® určené pro stacionární pily. Tyto pilové kotouče jsou speciálně uzpůsobeny k použití při řezání dřeva, materiálu na bázi dřeva s povrchovými vrstvami i bez povrchové úpravy, plastů a hliníku. Jedinečným způsobem slučují příkladnou přesnost a mimořádně kvalitní povrch s vlastnostmi umožňující dosažení dlouhé životnosti. EXTREME DeWALT® - První volba pro profesionální dílenský provoz.

Pouze pilové kotouče EXTREME DeWALT®



Pilové kotouče DeWALT CONSTRUCTION pro stacionární pily - mimořádně robustní pilové kotouče, odolné proti hřebíkům, pro nejnáročnější požadavky. Vynuty pro použití na stacionárních kotoučových pilách, a to k řezání přírodního dřeva a vrstvených materiálů, jako například plešťů bednění. Umožňují dosažení dobrých výsledků při příčném i podélném řezání.



Lze vyhledat v novém ceníku příslušenství pro rok 2016/2017 od str. 56.



## Univerzální podstavec

### DE7035

- Robustní hliníková konstrukce s vysokou tuhostí v krutu a mimořádnou nosností činicí až 600 kg
- Kompatibilní se všemi pilami na panely i s kapovacími a pokosovými pilami DeWALT i ve spojení s montážní sadou (není součástí dodávky) i se stroji jiných značek
- Díky jednoduše sklápatelným stojanovým nohám, kompaktním přepravním rozměrům a velmi nízké hmotnosti 7,0 kg ideální pro použití při montážních pracích
- Výška pracovního stolu 830 mm, délka pracovního stolu 1 020 mm

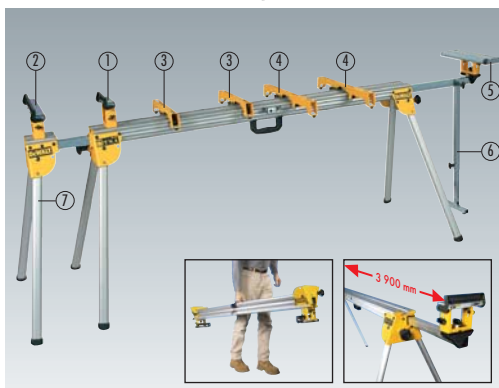


	DPC bez DPH	DPC vč. DPH
DE7035 Univerzální podstavec	3 297,52 Kč	3 990,00 Kč

## Univerzální podstavec

### DE7023

- Vhodné pro všechny panelové, kapovací a pokosové pily značky DeWALT i jiných značek
- Zatížitelnost do 225 kg
- Díky robustní hliníkové konstrukci s nízkou hmotností činicí 16 kg, kompaktním přepravním rozměrům činicí pouze 1 810 × 210 × 265 mm (D × Š × V) a praktickému sklápěcímu mechanismu ideální k použití při montážních pracích
- Ustavovací podložka obrobku výsvuná do délky téměř 4 m
- Vč. nastavovací podložky obrobku a sady pro montáž stroje



	DPC bez DPH	DPC vč. DPH
DE7023 Univerzální podstavec	6 768,60 Kč	8 190,00 Kč

## Univerzální podstavec

### DE7033

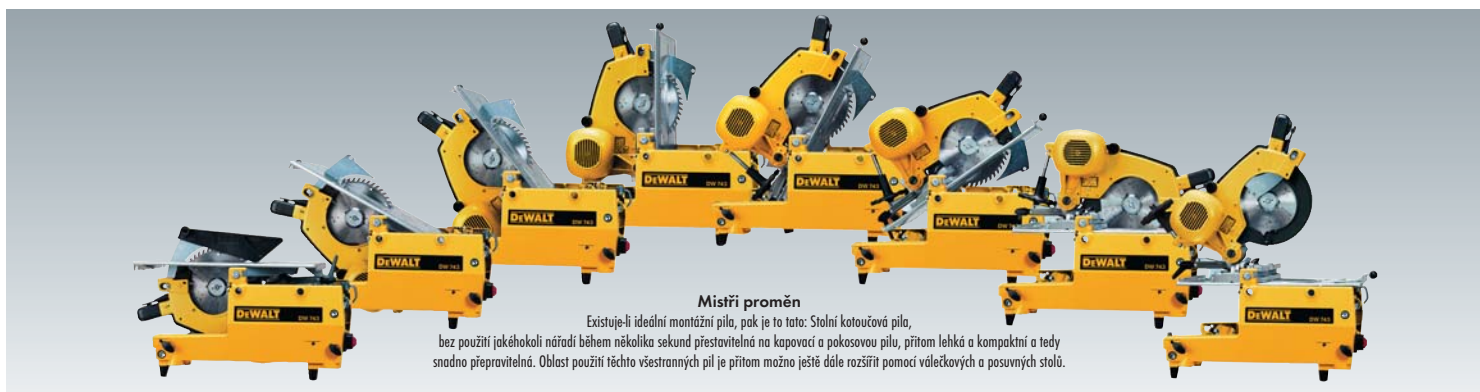
- Robustní hliníková konstrukce s vysokou tuhostí v krutu a mimořádnou nosností činicí až 210 kg
- Kompatibilní se všemi pilami na panely a s kapovacími a pokosovými pilami DeWALT i se stroji jiných značek
- Díky jednoduše sklápatelným stojanovým nohám, kompaktním přepravním rozměrům a velmi nízké hmotnosti 14,0 kg ideální pro použití při montážních pracích
- Výška pracovního stolu 820 mm, délka pracovního stolu 1 120 mm (s nastavovací podložkou obrobku 2 630 mm)
- Včetně nastavovací podložky obrobku a sady pro montáž stroje

	DPC bez DPH	DPC vč. DPH
DE7033 Univerzální podstavec	5 942,15 Kč	7 190,00 Kč

## Príslušenství k univerzálnímu podstavci DE7023 / DE7033 / DE7035

Obj. č.	Součást	Popis	DPC bez DPH	DPC vč. DPH
DE7024	1	ustavovací podložka obrobku (1 ks)	764,46 Kč	925,00 Kč
DE7029	2	ustavovací podložka obrobku (1 ks, velká)	1 314,05 Kč	1 590,00 Kč
DE7025	3	sada pro montáž stroje	1 066,12 Kč	1 290,00 Kč
DE7030	4	sada pro montáž stroje (velká)	1 809,92 Kč	2 190,00 Kč
DE7027	5	valečková opěrná plocha*	2 057,85 Kč	2 490,00 Kč
DE7028	6	stojan*	1 892,56 Kč	2 290,00 Kč
DE7031	7	přídavné nohy podstavce*	2 884,30 Kč	3 490,00 Kč

\* Nelze kombinovat s DE7035



## Stolová, kapovací a pokosová pila 250 mm

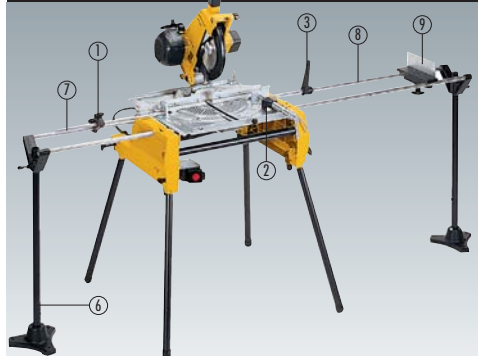
### DW743N

- Možnost přestavby ze stolové na kapovací pilu bez použití nářadí zaručuje flexibilitu při nejružnějších způsobech použití
- Bezpečná a snadná obsluha při všech způsobech použití a nastavených úhlových polohách
- Vysocí kvalitní indukční motor s velmi dobrým kroutícím momentem umožňuje bezúdržbové použití
- Trojitá odsávací přípojka pro účinné odsávání prachu a mnohostranná použitelnost díky širokému programu příslušenství
- Snadné a bezpečné provádění pokosových řezů
- Jednoduchá přeprava díky velmi nízké hmotnosti, kompaktním rozměrům, integrovaným úchopům a odnímatelným stojanovým nohám
- Vč. rovnoběžného dorazu, čtyř odnímatelných noh a posuvné opěry

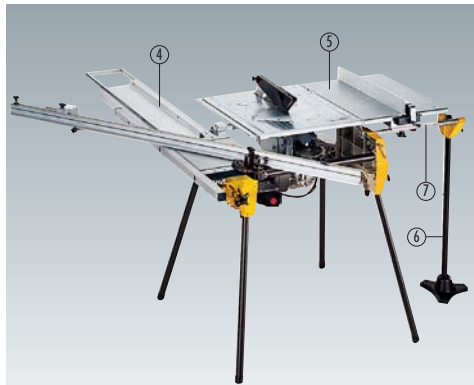


Technické údaje:	DW743N
Přikon	2 000 W
Otáčky naprázdno	2 850 min <sup>-1</sup>
Kapacita pokosových řezů	45° (vlevo / vpravo)
Kapacita šikmých řezů	45° (vlevo)
Kapacita řezu při nastavení	
90° / 90°	140 × 68 mm
90° / 45°	70 × 95 mm
45° / 90°	95 × 70 mm
45° / 45°	50 × 95 mm
Max. hloubka řezu při	
90° jako stolová pila	70 mm
45° jako stolová pila	32 mm
Pilový kotouč (DT4321)	250 × 30 mm, 30 zubů z tvrdokovu
Hmotnost	37,0 kg
Doporučená prodej. cena bez DPH	29 413,22 Kč
Doporučená prodej. cena vč. DPH	35 590,00 Kč

## Příslušenství DW743N



Obj. č.	Součást	Popis	DPC bez DPH	DPC vč. DPH
DE3461	2	upínací čelisti jako příslušenství	2 305,79 Kč	2 790,00 Kč
DE3472	5	přídavný stůl pro pravou stranu	4 702,48 Kč	5 690,00 Kč
DE3473	-	délkový doraz	2 223,14 Kč	2 690,00 Kč
DE3474	6	výškově přestavitelný stojan	2 305,79 Kč	2 790,00 Kč
DE3491	7	2 vodící tyče o délce 500 mm	983,47 Kč	1 190,00 Kč
DE3494	8	2 vo dící tyče o délce 1 000 mm	1 231,40 Kč	1 490,00 Kč
DE3495	9	ustavovací podložka obrobku s dorazem	2 305,79 Kč	2 790,00 Kč
DE3500	-	odsávací sada pro Ø 35 mm	2 223,14 Kč	2 690,00 Kč



## Stolová, kapovací a pokosová pila 305 mm

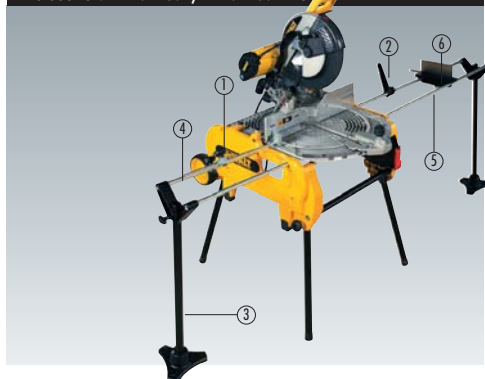
### D27107 / D27107XPS

- Možnost přestavby stolové na kapovací pilu bez použití nářadí zaručuje flexibilitu při nejrozličnějších způsobech použití
- Bezpečná a snadná obsluha při všech způsobech použití a nastavených úhlových polohách
- Nově vyvinutý, robustní univerzální motor s tepelnou ochranou proti přehřetí
- Přesný a snadno ovladatelný nastavovací mechanismus pro všechny úhly pokosových a sámkových řezů
- Možnost snadného a bezpečného provádění dvojitých pokosových řezů
- Bezproblémové opracování hranového dřeva do rozměru 10 x 10
- S druhým prozrazným spínačem v kapovací poloze
- Robustní rámová konstrukce umožňuje rychlé a přesné připevňování různých součástí příslušenství
- Díky integrovaným přepravním kolečkům a sklápěcímu stojanovým nohám ideální pro montážní práce
- Vč. rovnoběžného dorazu, posuvné opěry, čtyř sklápěcích stojanových noh a přepravních koleček
- D27107XPS: navíc s LED ukazatel čáry řezu



Technické údaje:	D27107	D27107XPS
Příkon	2 000 W	
Otáčky naprázdno	4 000 min <sup>-1</sup>	
Kapacita pokosových řezů	48° (vlevo / vpravo)	
Kapacita sámkových řezů	48° (vlevo)	
Kapacita řezu při nastavení		
90° / 90°	205 x 63 mm	
90° / 45°	160 x 63 mm	
45° / 90°	205 x 50 mm	
45° / 45°	160 x 50 mm	
Max. hloubka řezu při		
90° jako stolová pila	81 mm	
45° jako stolová pila	56 mm	
Pilový kotouč (DT4340)	305 x 30 mm, 48 zubů z tvrdokovu	
Hmotnost	40,0 kg	
Doporučená prodej. cena bez DPH	40 487,60 Kč	46 272,73 Kč
Doporučená prodej. cena vč. DPH	48 990,00 Kč	55 990,00 Kč

## Příslušenství D27107 / D27107XPS



DE3473	-	délkový doraz	2 223,14 Kč	2 690,00 Kč
DE3474	3	výškové přestavitelný stojan	2 223,14 Kč	2 690,00 Kč
DE3491	4	2 vodící tyče o délce 500 mm	983,47 Kč	1 190,00 Kč
DE3494	5	2 vodící tyče o délce 1 000 mm	1 231,40 Kč	1 490,00 Kč
DE3495	6	ustavovací podložka obrabku s dorazem	2 305,79 Kč	2 790,00 Kč
D271054	-	odsávací sada	1 644,63 Kč	1 990,00 Kč
D271057	-	ochranný kryt stolové kotoučové pily	516,53 Kč	625,00 Kč
D271058	-	přídavný stůl pro pravou stranu	6 355,37 Kč	7 690,00 Kč

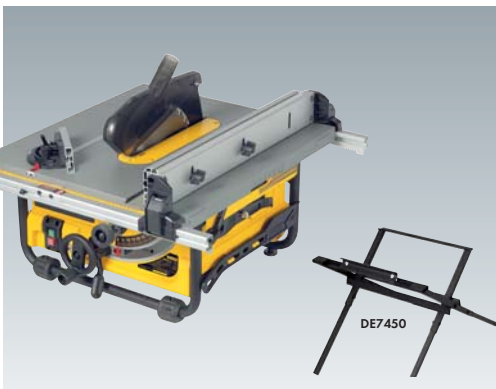


## Stolové kotoučové pily

### Stolová kotoučová pila 77 mm

#### DW745

- Ideální pila pro montážní práce díky velmi lehkému, přesto však tuhému a robustnímu konstrukčnímu provedení
- Boční ochranný oblouk pro bezpečnou přepravu s ochranou proti nárazům a dlouhou životnost
- Přesné výsledky řezání i při zatežování velkých obrabků dosažitelné prostřednictvím snadno obsluhovatelného rovnoběžného dorazu s oboustranným vedením pomocí ozubených tyčí a s šířkou řezu větší než 410 mm
- Výkon motoru činí 1 700 W je dostatečný pro všechny způsoby použití
- Rovinně frézovaný stůl pily s vysokou tuhostí v křutu umožňuje přesné řezání
- Ochrana proti přehřetí zaručuje dlouhou životnost
- Bezproblémové a přesné nastavování úhlu zkosení
- Vč. úkosového dorazu, rovnoběžného dorazu a posuvné opěry



Technické údaje:	DW745
Příkon	1 700 W
Otáčky naprázdno	3 800 min <sup>-1</sup>
Kapacita sámkových řezů	-3° až 48°
Max. kapacita řezu	410 / 315 mm (vpravo / vlevo)
Max. hloubka řezu při	
90° / 45°	77 / 57 mm
Rozměry stolu	630 x 570 mm
Pilový kotouč (DT1158)	250 x 30 mm, 24 zubů z tvrdokovu
Hmotnost	22,0 kg
Doporučená prodej. cena bez DPH	19 495,87 Kč
Doporučená prodej. cena vč. DPH	23 590,00 Kč

Příslušenství pro DWE745	DPC bez DPH	DPC vč. DPH
DE7450	Podstavec, výškové přestavitelný	1 975,21 Kč / 2 390,00 Kč

## Stolová kotoučová pila 77 mm

#### DWE7491

- Hmotnost pily 26,6 kg a optimalizované opěry vytváří z tohoto nářadí nejlépe přenosnou pilu v této třídě
- Ocelová ochranná klec chrání pilu před poškozením na staveništi
- Vodící systém ozubenice s pastorkem, přední a zadní zajištění vodítka a velká a jasná číselná měřítka zaručují této pile vynikající přesnost a jednoduché použití
- Motor s výkonem 2 000 W zaručuje vysoký výkon při všech aplikacích
- Vodící systém zaručuje u podélného řezu 410 mm, což umožňuje přesné řezání velkých plochých materiálů
- Konstrukce horního stolu z hliníkové slitiny zaručuje přesnost a preciznost
- Systém ochrany proti přehřetí zajišťuje kvalitní výkon při řezání tvrdého, mokrého nebo zmraženého dřeva
- Rychloupínání pro sámkové řezy s velkým měřítkem umožňuje jednoduché a přesné seřízení
- Dodáváno bez podstavce DWE74911



Technické údaje:	DWE7491
Příkon	2 000 W
Otáčky naprázdno	3 800 min <sup>-1</sup>
Kapacita sámkových řezů	-3° - 48°
Max. kapacita řezu	625 / 342 mm (vpravo / vlevo)
Max. hloubka řezu při	
90° / 45°	825 / 558 mm
Rozměry stolu	670 x 630 mm
Pilový kotouč (DT4213)	250 x 30 mm, 24 zubů z tvrdokovu
Hmotnost	26,6 kg
Doporučená prodej. cena bez DPH	27 264,46 Kč
Doporučená prodej. cena vč. DPH	32 990,00 Kč

Příslušenství pro DWE7491	DPC bez DPH	DPC vč. DPH
DWE74912	Podstavec, výškové přestavitelný	1 809,92 Kč / 2 190,00 Kč

## Pojízdný stojan pro pily DWE7491 a DW745

#### DWE74911

- Velká kolečka mohou snadno přejíždět přes schody, obrubníky a neporádek na staveništi
- Sklápěcí nohy s uvolňovacími pákami, které se během několika sekund zsunou pod stojan, umožňují snadnou a rychlou přepravu
- Lehká konstrukce, která usnadňuje přenos
- Odolná a jednoduchá konstrukce umožňuje vzhycení stojanu, což usnadňuje přepravu a uložení
- Konstrukce umožňuje uživateli pohodlné tažení pily za sebou
- Stojanová konstrukce umožňuje přenos, je-li k stojanu připojena stolová pila, což zvyšuje produktivitu práce
- Pro použití se stolovými pilami DWE7491 a DW745



DWE74911	Podstavec, pojízdný	DPC bez DPH	DPC vč. DPH
		5 528,93 Kč	6 690,00 Kč



## Pily s radiálním ramenem

### Pila s radiálním ramenem 300 mm

#### DW721KN / DW722KN

- Tichý, bezúdržbový a výkonný indukční motor
- Pevné litinové výložníkové radiální rameno zajišťující maximální přesnost i životnost
- Zajišťitelný vysoký doraz pro obrobek (60 mm) umožňující optimální vedení obrobku a dosažení dokonalých výsledků řezání
- Jednoduchá výměna pilového kotouče pomocí upínací matice ve stole pily a funkce aretace vřetena
- Robustní odsávací trychtýř s přípojkou o průměru 100 mm
- Bezpečné použití díky automatickému návratu řezací hlavy do výchozí polohy
- Předem smontována v dřevěné přepravní bedně, seřizena a připravena k okamžitému použití
- Splňuje požadavky nejnovějších bezpečnostních směrnic EU (EN1870-17)
- Vč. podstavce



Technické údaje:	DW721KN	DW722KN
Napětí	230 V	400 V
Příkon	2 000 W	3 000 W
Otáčky naprázdno	3 000 min <sup>-1</sup>	
Kapacita pokosových řezů	48° (vpravo / vlevo)	
Kapacita šikmých řezů	60° (vpravo)	
Max. kapacita řezu při nastavení 90°	507 mm	
90° / 45°	342 / 172 mm (vpravo / vlevo)	
45° / 45°	247 / 272 mm (vpravo / vlevo)	
Max. hloubka řezu při 90° / 45°	90 / 60 mm	
Pilový kotouč (DT4203)	300 × 30 mm, 32 zubů z tvrdokovu	
Rozměry stolu	176 × 122 × 77 mm	
Hmotnost	115,0 kg	
Doporučená prodej. cena bez DPH	76 024,79 Kč	76 024,79 Kč
Doporučená prodej. cena vč. DPH	91 990,00 Kč	91 990,00 Kč

### Pila s radiálním ramenem 350 mm

#### DW729KN / DW728KN

- Tichý, bezúdržbový a výkonný indukční motor
- Pevné litinové výložníkové radiální rameno zajišťující maximální přesnost i životnost
- Zajišťitelný vysoký doraz pro obrobek (60 mm) umožňující optimální vedení obrobku a dosažení dokonalých výsledků řezání
- Robustní odsávací trychtýř s přípojkou o průměru 100 mm
- Bezpečné použití díky automatickému návratu řezací hlavy do výchozí polohy
- Předem smontována v dřevěné přepravní bedně, seřizena a připravena k okamžitému použití
- Splňuje požadavky nejnovějších bezpečnostních směrnic EU (EN1870-17)
- Vč. podstavce



Technické údaje:	DW729KN	DW728KN
Napětí	400 V	240 V
Příkon	4 000 W	2 200 W
Otáčky naprázdno	3 000 min <sup>-1</sup>	2 800 min <sup>-1</sup>
Kapacita pokosových řezů	48° (vpravo / vlevo)	
Kapacita šikmých řezů	60° (vpravo)	
Max. kapacita řezu při nastavení 90°	525 mm	
90° / 45°	365 / 150 mm (vpravo / vlevo)	
45° / 45°	250 / 270 mm (vpravo / vlevo)	
Max. hloubka řezu při 90° / 45°	110 / 75 mm	
Pilový kotouč (DT4203)	350 × 30 mm, 36 zubů z tvrdokovu	
Rozměry stolu	181 × 134 × 152 mm	
Hmotnost	149,0 kg	
Doporučená prodej. cena bez DPH	135 528,93 Kč	127 264,46 Kč
Doporučená prodej. cena vč. DPH	163 990,00 Kč	153 990,00 Kč

## Pásová pila

### Pásová pila 155 mm

#### DW739

- Pásová pily s vysokou kvalitním, tuhým rámem z hliníkového tlakového odlitku, vhodné k řezání dřeva, neželezných kovů, lehkých hmot, kompozitních materiálů a dalších materiálů
- Uzavíratelný bezpečnostní spínač a podpěrová spoušť
- Rozměrná, vyvážená pásová kola z hliníkových tlakových odlitků, opatřená gumovými bandážemi zajišťujícími klidnou, tichou práci
- Velký hliníkový stůl pily s vysokou kvalitní povrchovou úpravou a výměnnými vložkami
- Úhlové nastavení v rozsahu od 0° do 45°
- Přesný, oboustranně vedený rovnoměrný doraz
- Přípojka pro odsávání prachu
- S plynule nastavitelnou rychlostí pásu
- Včetně pilového pásu a rovnoměrného dorazu



Technické údaje:	DW739
Napětí	230 V
Příkon	749 W
Řezná rychlost	330 - 800 m/min.
Max. výška řezu	155 mm
Max. šířka řezu	310 mm
Rozměry stolu	380 × 380 mm
Hmotnost	23,0 kg
Doporučená prodej. cena bez DPH	24 454,55 Kč
Doporučená prodej. cena vč. DPH	29 590,00 Kč

Příslušenství pro DW739	DPC bez DPH	DPC vč. DPH
DE7381   Rovnoměrný doraz	1 561,98 Kč	1 890,00 Kč

### Pásová pila 200 mm

#### DW876

- Robustní a tuhý rám z ocelových trubek zaručuje nejvyšší přesnost i při maximální hloubce řezu
- Vysoké kvalitní pilový pás s dlouhou životností
- Velký hliníkový stůl zaručuje bezpečné podepření obrobku
- Napínání pilového pásu pomocí přesné seřizovací stupnice uzpůsobené pro různé druhy pásů a způsoby použití
- Velmi velká průchozí šířka i výška umožňuje také opracování rozměrnějších obrobků
- Bezpečnostní spínač zabraňuje zapnutí pily při otevřeném krytu stroje
- Přípojka o průměru 100 mm pro připojení účinného odsávání prachu
- Dvě nastavitelné rychlosti pásu umožňující přizpůsobení opracovávanému materiálu
- Trvale zatižitelný a bezúdržbový indukční motor
- Včetně pilového pásu, podstavce, rovnoměrného dorazu a úkosového dorazu



Technické údaje:	DW876
Napětí	230 V
Příkon	1 000 W
Řezná rychlost	380 / 880 m/min.
Max. výška řezu	200 mm
Max. šířka řezu	310 mm
Rozměry stolu	500 × 500 mm
Hmotnost	54,0 kg
Doporučená prodej. cena bez DPH	31 396,69 Kč
Doporučená prodej. cena vč. DPH	37 990,00 Kč

Příslušenství pro D27300	DPC bez DPH	DPC vč. DPH
DE7333   1 dvojice hoblovacích nožů z rychlořezné oceli	1 809,92 Kč	2 190,00 Kč

Příslušenství DW733	DPC bez DPH	DPC vč. DPH
DE7330   Hoblovací nůž pro DW733	1 066,12 Kč	1 290,00 Kč

## Srovnávací a tloušťkovačí stroje

### Tloušťkovačka

#### DW733

- Velké podávací a odebrací stoly jsou vhodné zejména při opracování velkých kusů materiálu
- Stabilitní a robustní konstrukce
- Určeno pro snadné přenesení na pracovišti nebo pro malé dílny
- Vhodné i pro hoblování vláknitých ploch
- Otvory v základně se používají k montáži stroje na pracovní stůl
- Měřič tloušťky, měřidlo odběru materiálu a klíka hloubkoměru usnadňují a urychlují přesné srovnávání

Technické údaje:	DW733
Příkon	1 800 W
Otáčky naprázdno	1 000 ot./min.
Max. kapacita	317 mm
Max. hloubka hoblování	2 mm
Max. kapacita srovnávací frézy	152 mm
Rychlost posuvu	8 m/min.
Hmotnost	33,6 kg
Doporučená prodej. cena bez DPH	18 669,42 Kč
Doporučená prodej. cena vč. DPH	22 590,00 Kč



### Hoblovka 260 mm

#### D27300

- Velký hliníkový stůl
- Přesné nastavení množství ubíraného materiálu
- 100 mm přípojka na odsávání
- Včetně nožů, měřítka, posuvné podpěry a 4 podpěrných noh

Technické údaje:	D27300
Napětí	230 V
Příkon	2 100 W
Otáčky naprázdno	6 200 min <sup>-1</sup>
Max. šířka hoblování	260 mm
Max. úběr třísky	4 mm
Rozměry srovnávacího stolu	1 000 × 260 mm
Rozměry tloušťkovačeho stolu	500 × 250 mm
Max. rozměr pracovního nástroje	160 mm
Rychlost posuvu	5 m/min.
Hmotnost	53,0 kg
Doporučená prodej. cena bez DPH	46 272,73 Kč
Doporučená prodej. cena vč. DPH	55 990,00 Kč

## Kovový pracovní podstavec

NOVINKA

DWST1-75676

• Kovový pracovní podstavec na řezání (kozy) 1 pár • Skladací přenosné kozy s madlem na snadné přenesení • Rychlé a snadné otevření nohou • Integrovaná V drážka pro snadné uchycení trubek • Pogumované podložky zabraňují klouzání materiálu

Technické údaje:	DWST1-75676
Nosnost	900 kg (pár)
Hmotnost	11,3 kg
Výška	1,2 m
Doporučená prodej. cena bez DPH	2 884,30 Kč
Doporučená prodej. cena vč. DPH	3 490,00 Kč



## Pojízdný box na nářadí

NOVINKA

DWST1-73598

• Kovová odolná přeska umožňuje snadný přístup • Ochrana IP43 • Velká 7" kola • Integrovaná V drážka pro snadné uchycení trubek • Vysuvné kovové madlo pro snadnou manipulaci

Technické údaje:	DWST1-73598
Šířka	63 cm
Hloubka	40 cm
Výška	42 cm
Doporučená prodej. cena bez DPH	2 057,85 Kč
Doporučená prodej. cena vč. DPH	2 490,00 Kč

## Brašny na nářadí

### Brašna na nářadí

1-79-208

• Tkanina z materiálu o síle 600 a 1200 Den • Velmi robustní dno pro ochranu proti vlhkosti a znečištění • Velký počet kapes • Nerezové madlo s gumovým úchopem • Přenášecí popruh • Vyjímatelná vnitřní přepážka • Držák vodováhy na vnější straně

Technické údaje:	1-79-208
Rozměry	
(délka × šířka × výška)	50 × 30 × 36 cm
Doporučená prodej. cena bez DPH	1 727,27 Kč
Doporučená prodej. cena vč. DPH	2 090,00 Kč



## Brašna na nářadí

1-79-209

• Tkanina z materiálu o síle 600 a 1200 Den • Velmi robustní dno pro ochranu proti vlhkosti a znečištění • Velký počet vnitřních i venkovních kapes • Popruh na rameno • Vyjímatelná vnitřní přepážka • Držák vodováhy na vnější straně

Technické údaje:	1-79-209
Rozměry	
(délka × šířka × výška)	50 × 33 × 31 cm
Doporučená prodej. cena bez DPH	1 561,98 Kč
Doporučená prodej. cena vč. DPH	1 890,00 Kč

## Brašna na nářadí

NOVINKA

DWST1-79210

• Tkanina z materiálu o síle 600 a 1200 Den • Velká kapacita pro uložení elektrického a ručního nářadí nebo příslušenství • Odolné výsuvné madlo a dvě velmi odolná kolečka umožňují snadnou přepravu • Odnímatelná vnitřní přepážka

Technické údaje:	DWST1-79210
Rozměry	
(délka × šířka × výška)	70 × 30 × 31 cm
Doporučená prodej. cena bez DPH	2 140,50 Kč
Doporučená prodej. cena vč. DPH	2 590,00 Kč



## Víceúčelová kapsa na nářadí

DWST1-75551

• Univerzální velikost kapes a poutek • Pevný a odolný spodní kryt z PVC chrání před opotřebením • Velká kapsa se zipem vhodná na peněženky, klíče atd. • Pouška a úchyty na pilku, metr, šroubováky a další nářadí • Extra vyztužení s kovovými nýty a přidání kůže na místech, která jsou vystavena tření

Technické údaje:	DWST1-75551
Doporučená prodej. cena bez DPH	1 066,12 Kč
Doporučená prodej. cena vč. DPH	1 290,00 Kč



## Kapsa na nářadí s poutkem na kladivo

DWST1-75652

• Univerzální velikost kapes a poutek • Velmi odolné poutko pro těžké kladivo • Do kapsy na hřebíky může být vložena miska organizátoru DeWALT • Velká kapsa se zipem - vhodná pro uložení peněženky, klíče nebo telefonu • Speciální kapsa a bezpečnostní poutko pro pilku na sádkartón a poutko na metr • Vnější kožené držáky šroubováků

Technické údaje:	DWST1-75652
Doporučená prodej. cena bez DPH	983,47 Kč
Doporučená prodej. cena vč. DPH	1 190,00 Kč

## Opasek na nářadí

DWST1-75651

• Ergonomický polstrovaný řemen z prodyšné síťoviny zaručuje maximální komfort • Řemen je opatřen ocelovými závěsnými kroužky ve tvaru D pro použití se šlemi • Možnost použití s jakoukoli brašnou nebo pouzdem DeWALT • Délka 1,4 m

Technické údaje:	DWST1-75651
Doporučená prodej. cena bez DPH	599,17 Kč
Doporučená prodej. cena vč. DPH	725,00 Kč



## Kapsa na hřebíky

DWST1-75650

• Univerzální velikost kapes a poutek - maximální organizace pro nářadí a malé díly • Velmi odolné poutko pro těžké kladivo • Do kapes na hřebíky mohou být vloženy misky organizátoru DeWALT • Přední kapsy s dvojitým vyztužením poskytují velký úložný prostor a snadný přístup • Speciální kapsa a bezpečnostní poutko pro pilku na sádkartón • Přichytka pro metr a držák pro šroubovák

Technické údaje:	DWST1-75650
Doporučená prodej. cena bez DPH	1 066,12 Kč
Doporučená prodej. cena vč. DPH	1 290,00 Kč

## Pouzdro na vrtačku

DWST1-75653

• Kozžený pásek a rychloupínací spona drží vrtačku bezpečně na určeném místě • Určeno pro praváky i leváky • Kozžené kapsy pro uspořádání nástrojů a vrtáků • Pouzdro může být použito s jakýmkoli řemenem na nářadí DeWALT

Technické údaje:	DWST1-75653
Doporučená prodej. cena bez DPH	413,22 Kč
Doporučená prodej. cena vč. DPH	500,00 Kč



## Kompletní sestava kapes s opaskem

DWST1-75552

• Perfektní souprava na nářadí kombinovaná s univerzální brašnou, pouzdem na vrtačku a poutkem na kladivo • Určeno pro praváky a leváky • Ergonomický polstrovaný řemen z prodyšné síťoviny zaručuje maximální komfort při velkém zatížení • Univerzální velikost kapes a poutek • Možnost nastavení řemenu pro všechny hmotnostní kategorie uživatelů • Délka řemenu 1,4 m

Technické údaje:	DWST1-75552
Doporučená prodej. cena bez DPH	1 892,56 Kč
Doporučená prodej. cena vč. DPH	2 290,00 Kč

## Kozžený pásek

DWST1-75661

• Přeska s dvěma trny zajišťuje pevné upnutí řemenu • Perforace řemenu vyhovující všem velikostem pasů • Délka řemenu 1,4 m

Technické údaje:	DWST1-75661
Doporučená prodej. cena bez DPH	599,17 Kč
Doporučená prodej. cena vč. DPH	725,00 Kč



## Závěs na kladivo

DWST1-75662

• Kovové poutko na kladivo odolné proti korozi vhodné pro většinu kladiv • DEN 1200 - pevná a odolná polyesterová tkanina

Technické údaje:	DWST1-75662
Doporučená prodej. cena bez DPH	198,35 Kč
Doporučená prodej. cena vč. DPH	240,00 Kč

# TSTAK™

Robustní, stohovatelné a praktické. Takové jsou nové kufříky TSTAK, které díky svým 4 různým verzím znatelně usnadňují život řemeslníkům. Volitelně jako transportní kufřík, např. pro přenosné elektrické nářadí nebo vybavené jedním nebo dvěma zásuvkami pro bezpečné skladování drobných dílů, jako jsou vrátky, bity nebo šrouby. Praktické použití pro každého profesionála díky své robustní konstrukci a inteligentnímu vnitřnímu vybavení.

Více kufříků lze k sobě rychle a bezpečně spojit pomocí bočních svarek.



Individuální přizpůsobení pěnové vložky pro bezpečnou přepravu stroje



Hladký chod zásuvek díky kluzným lištám s kulíčkovými ložisky



Zásuvky s praktickým organizérem a vyjímatelnými vloženými miskami (Dodávka bez obsahu)



Nerezové kovové uzávěry snesou velké zatížení



Rychlý a snadno obslužitelný systém spojování boxů



Bezpečné skladování s visacím zámekem (u boxu I a II)



DWST1-70704

## TSTAK™ Box I

**DWST1-70704**  
Box na nářadí s kovovou rukojetí a pěnovou vložkou, objem 11 litrů, nosnost 30 kg  
Rozměry: (Š × H × V) 440 × 332 × 184 mm

DPC bez DPH	DPC vč. DPH
1 231,40 Kč	1 490,00 Kč

## TSTAK™ Box V

**DWST1-71194**  
Organizér o objemu 6,3 litrů, nosnost 20 kg  
Obsahuje 2 velké a 5 malých vyjímatelných misek  
Rozměry: (Š × H × V) 440 × 332 × 145 mm

DPC bez DPH	DPC vč. DPH
1 066,12 Kč	1 290,00 Kč



DWST1-71194



DWST1-70703

## TSTAK™ Box II

**DWST1-70703**  
Box na nářadí s 2 rukojetmi a pěnovou vložkou, objem 11 litrů, nosnost 30 kg  
Rozměry: (Š × H × V) 440 × 332 × 163 mm

DPC bez DPH	DPC vč. DPH
1 066,12 Kč	1 290,00 Kč

## TSTAK™ Box VI

**DWST1-71195**  
Box na nářadí o objemu 23 litrů, nosnost 30 kg  
S vyjímatelnou příhradkou na drobné nářadí a příslušenství  
Rozměry: (Š × H × V) 440 × 332 × 301,5 mm

DPC bez DPH	DPC vč. DPH
900,83 Kč	1 090,00 Kč



DWST1-71195



DWST1-70705

## TSTAK™ Box III

**DWST1-70705**  
Box na nářadí se zásuvkou, objem 9 litrů, nosnost 7,5 kg  
Rozměry: (Š × H × V) 440 × 314 × 176 mm

DPC bez DPH	DPC vč. DPH
1 314,05 Kč	1 590,00 Kč

## TSTAK™ CART

**DWST1-71229**  
Podvozek s kolečky s otáčením v rozsahu 360°. Nosnost 100 kg  
Rozměry: (Š × H × V) 440 × 436 × 181 mm

DPC bez DPH	DPC vč. DPH
1 479,34 Kč	1 790,00 Kč



DWST1-71229



DWST1-70706

## TSTAK™ Box IV

**DWST1-70706**  
Box na nářadí s 2 zásuvkami, objem 8 litrů, nosnost 7,5 kg  
Rozměry: (Š × H × V) 440 × 314 × 176 mm

DPC bez DPH	DPC vč. DPH
1 479,34 Kč	1 790,00 Kč

## TSTAK™ Box Combo

**DWST1-70702**  
Kombinace boxů II a IV, nosnost 30 kg  
Rozměry: (Š × H × V) 440 × 332 × 327 mm

DPC bez DPH	DPC vč. DPH
2 223,14 Kč	2 690,00 Kč



DWST1-70702



DWST1-71196

## TSTAK™ Box IV

**DWST1-71196**  
TSTAK TROLLEY  
Skládací teleskopický hliníkový vozík umožňují snadné uložení. Nosnost 100 kg

DPC bez DPH	DPC vč. DPH
3 628,10 Kč	4 390,00 Kč

## TSTAK™ Vložka

**DWST1-72364**  
TSTAK pěnová vložka  
Pěnová vložka do všech kufřů Tstak, která se dá velmi snadno tvarovat dle typu uloženého nářadí.

DPC bez DPH	DPC vč. DPH
404,96 Kč	490,00 Kč



DWST1-72364

## Kufry Tough-Box

**Inteligentní přepravní systém pro nejnáročnější každodenní práci**  
Inovativní, s možností individuálního vybavení, promyšlené až do posledního detailu. To je nový přepravní systém od firmy DEWALT! Vyroben z 4 mm silného a téměř nezníčitelného plastu, s velmi vysokou nosnou kapacitou až 60 kg, s ochranou proti prachu i vodě (IP 65), uzavíratelný a vybavený robustními kovovými přískami. Díky tomu splňují nové Tough-Boxy všechny požadavky řemeslníků.

# TOUGHSYSTEM™

**DS150:**  
Samostatný organizér ve víku pro bity, vrtáky a další drobné díly (dodáváme bez zobrazeného obsahu)



**DS250:**  
Dvě hluboké zásuvky s kluznými kolejkami uloženými na kulčičkových ložiscích pro snadné otevírání při plném zatížení (dodáváme bez zobrazeného obsahu)



Výškově stavitelné bočnice pro individuální vybavení - díky tomu lze vzít s sebou také další stavební materiály.



Podle potřeby je možné vzájemně spojit pomocí praktického systému zamykání více boxů.



S vysoce kvalitním řešením v 4 mm silném víku je obsah boxů chráněn proti prachu a stříkající vodě (IP 65).



**DWST1-75659:**  
Rádío kompatibilní se systémem TOUGHSYSTEM™, 6 reproduktorů Technologie Bluetooth®

**DWST1-75522:**  
Organizer objem 9 litrů, nosnost 20 kg

### DS150

**1-70-321:**  
Box na nářadí s organizérem pro drobné díly, objem 15,2 litrů, nosnost 20 kg

Š × H × V: 550 × 336 × 158 mm

### DS200

**DWST1-75654:**  
Převrácená nářadí, objem 29,5 litrů, nosnost 20 kg

Š × H × V: 550 × 336 × 275 mm

### DS250

**DWST1-70728:**  
Box na nářadí se dvěma zásuvkami, objem 16 litrů, nosnost 30 kg

Š × H × V: 550 × 336 × 275 mm

### DS300

**1-70-322:**  
Velký box na nářadí pro všeobecné použití, objem 26 litrů, nosnost 20 kg

Š × H × V: 550 × 336 × 308 mm

### DS400

**1-70-323:**  
Prstovaný a hluboký box na velké elektrické nářadí, objem 41,3 litrů, nosnost 40 kg

Š × H × V: 550 × 366 × 408 mm

### DSCARRIER

**1-70-324:**  
Robustní vozík s rychlým upínacím systémem až pro pět Tough boxů. Montážní deska až do zatížení 120 kg. Vše tři páry bočnic pro upevnění tří Tough-Boxů.

Š × H × V: 681 × 235 × 955 mm

### DSBRACKETS

**1-70-362:**  
Bočnice (vždy jeden pár) pro přepravu dalších Tough-Boxů (např. 5 boxů typu DS 150), nosnost 60 kg / pár

**DWST1-97150:**  
Pěnová vložka, kterou je možno přizpůsobit pro jakékoliv elektrické nářadí



**DS300 a DS400:**  
Odnímatelná příhrádka pro drobné nářadí a příslušenství (dodáváme bez zobrazeného obsahu)



**1-70-349:**  
K dispozici také jako kompletní set  
• Skládá se z 1 × DS 150, 1 × DS 300, 1 × DS 400, 1 × DS CARRIER



		DPC bez DPH	DPC vč. DPH
DWST1-75659	Tough System rádío	6 603,31 Kč	7 990,00 Kč
DWST1-75522	Tough-Box organizér	1 231,40 Kč	1 490,00 Kč
1-70-321	Tough-Box DS 150	1 727,27 Kč	2 090,00 Kč
DWST1-75654	Tough-Box otevřená taška/převrácená	1 231,40 Kč	1 490,00 Kč
DWST1-70728	Tough-Box DS 250	2 223,14 Kč	2 690,00 Kč
1-70-322	Tough-Box DS 300	1 809,92 Kč	2 190,00 Kč
1-70-323	Tough-Box DS 400	1 975,21 Kč	2 390,00 Kč
1-70-324	Vozík DS Carrier	5 446,28 Kč	6 590,00 Kč
1-70-362	1 pár bočnic DS Brackets	599,17 Kč	725,00 Kč
DWST1-97150	Pěnová vložka pro box na nářadí DS 150 a DS 300 (možnost individuální úpravy)	318,18 Kč	385,00 Kč
1-70-349	Kompletní set, skládající se z 3 Tough-Boxů a vozíku	10 322,31 Kč	12 490,00 Kč